

# PARTS LIST



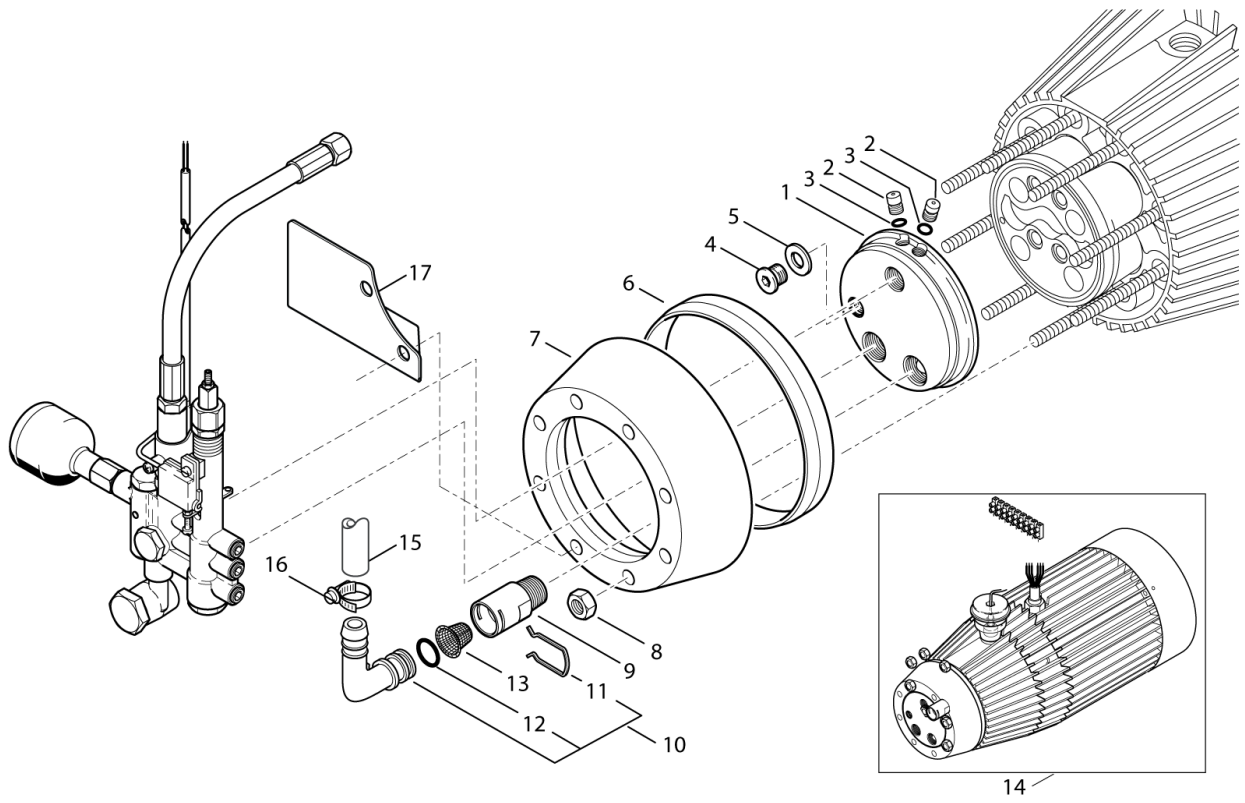
2025.11.18

# NILFISK

# TABLE OF CONTENTS

---

Connection plate 7 .....	1
Cylinder block 7 .....	3
Default accessories .....	5
Electrical components 18H .....	7
Electrical components 36H, 54H .....	9
Heating tank .....	12
Motor 7 .....	14
Overview 1 .....	17
Overview 2 .....	19
Recommended spare parts .....	21
Unloader 7 (a) .....	24
Unloader 7 (b) .....	26



Pos.	Artikel-Nr.	Menge	Variante	Notes
01	107121500	1	Scheibe 109x22	
02	107121501	2	Stopfen 8x10,5	
03	3000270	2	O-Ring 5,1x1,6	
04	6180660	1	Pfropfen	
05	3001740	1	O-RING 7.66X1.78 NITRIL 70SH	
06	6301392	1	Abstandsring	
07	6100602	1	Spannring	
08	1800465	8	Mutter M10	
09	107121502	1	Hülse	
10	1119210	1	Winkelstutzen	
11	6180661	1	Klammer	
12	3004226	1	O-Ring 13x3	
13	107312039	1	Filter	
14	107310010	1	Motorpumpeneinheit	[1]
14	107310001	1	Motorpump unit S7-51 EU	[2]
14	107310000	1	Motor-Pumpeneinheit	[3]
14	107310002	1	Motor Pumpeneinheit	[4]
15	106408242	1	HOSE 5/8INCH - 2 METERS	
16	8298	1	Schlauchschelle SGL 16-27	
17	107318139	1	BRACKET FOR C3	

Part Notes:

- [1] - for 7-63D
- [2] - for 7-51D, 7-51GH and 7-52GH
- [3] - for 7-57 and 7-58D, 7-58E, 7-58G
- [4] - for 7-37E and 7-38E



Pos.	Artikel-Nr.	Menge	Variante	Notes
	31001229	1	OIL ISO 150 ALPHASYN-T 20L	
0-	5218433	1	Pumpenöl 150 1x1l	[1]
1	301000616	1	Füllstandsanzeige Pumpenöl	
2	301000615	1	Deckel	
3	301000614	1	Öltank	
4	301001196	1	Schwimmerschalter	
5	6100718	8	Scheibe 10x16x1	
6	6100719	8	Druckring	
7	6301368	8	Stehbolzen	
8	1800465	8	Mutter M10	
9	6300071	1	Zylinderblock Kompl.	
10	1802529	4	Sicherungsring 24	
11	6100666	4	Ring	
12	6301166	4	Keramischer Druckkolben	
13	102602517	4	RUECKHOLFEDER C3	
14	6100610	1	Zylinderblock	
15	6150400	1	Verschlusspfropfen	
16	101119850	4	Dichtung Set Gleitring	
17	107120701	1	Zylinderkopf C3	
18	107142593	1	HOLDING WASHER PE	[2]
49	1119195	1	Reparatursatz Ein-Auslas	
50	1119571	1	Dichtsatz	[3]
51	1119820	1	Reparatursatz Öldichtung	
52	1119570	1	Dichtsatz	[3]

## Part Notes:

- [1] - 1,1 l - OIL TYPES\_QUANTITY for HPW\_APRIL 2017
- [2] - TSB-PPW-2016-017 Locking ring for oil level switch falling off
- [3] - TSB-PPW-2016-011 Rep kit 1119571 and 1119570 potential have wrong O-ring in kit  
DE TSB-PPW-2016-011 Rep Kit 1119571 und 1119570 beinhalten möglicherweise einen falschen O-Ring

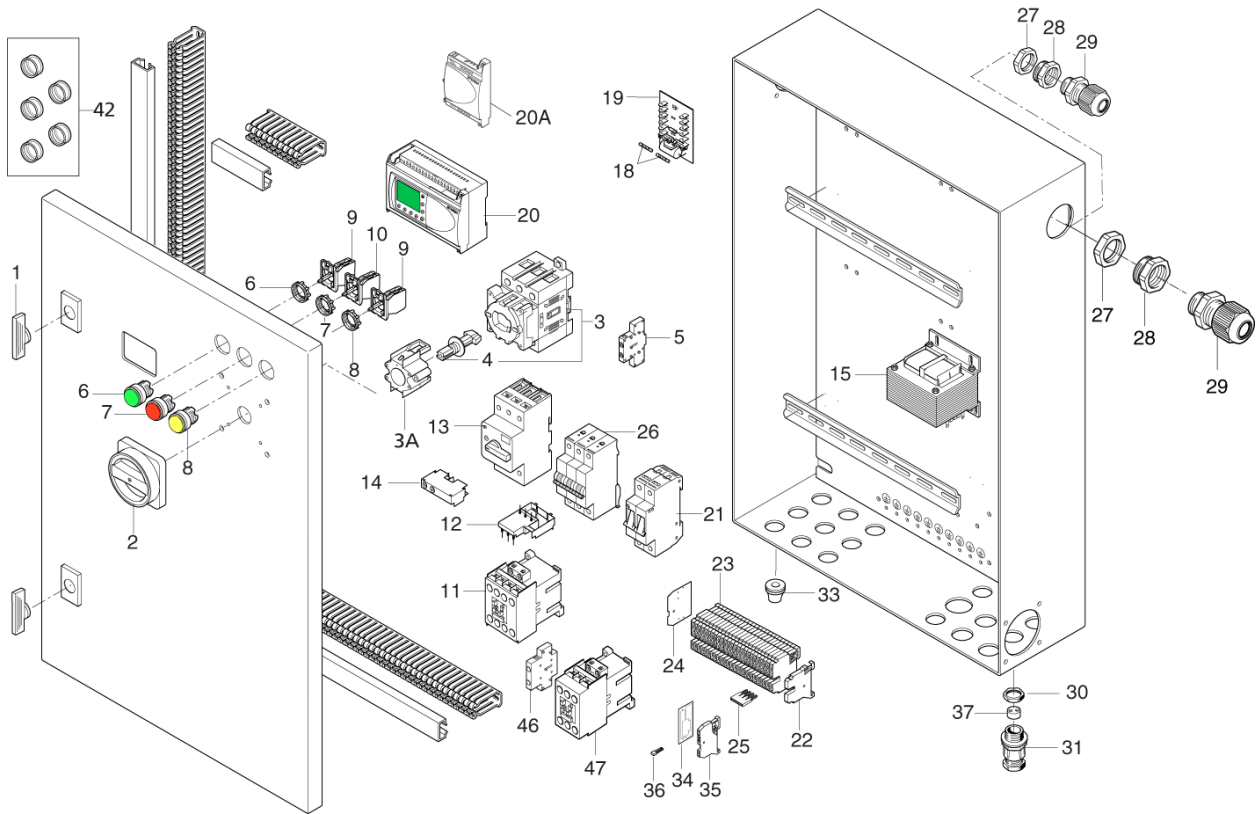
**No  
Diagram  
Available**

**Parts List  
Only**

Pos.	Artikel-Nr.	Menge	Variante	Notes
0-	101119742	1	HD-Düse 0530 TORNADO	[1]
0-	101119747	1	HD-Düse 0680 TORNADO	[2]
0-	107370955	1	Baugruppe Frostsicherung	[3]
0-	107370954	1	Baugruppe Frostsicherung	[3]
	107370962	1	OPTION WERKSEITIG EDELSTAHLGEHAEUSE D/EH	

## Part Notes:

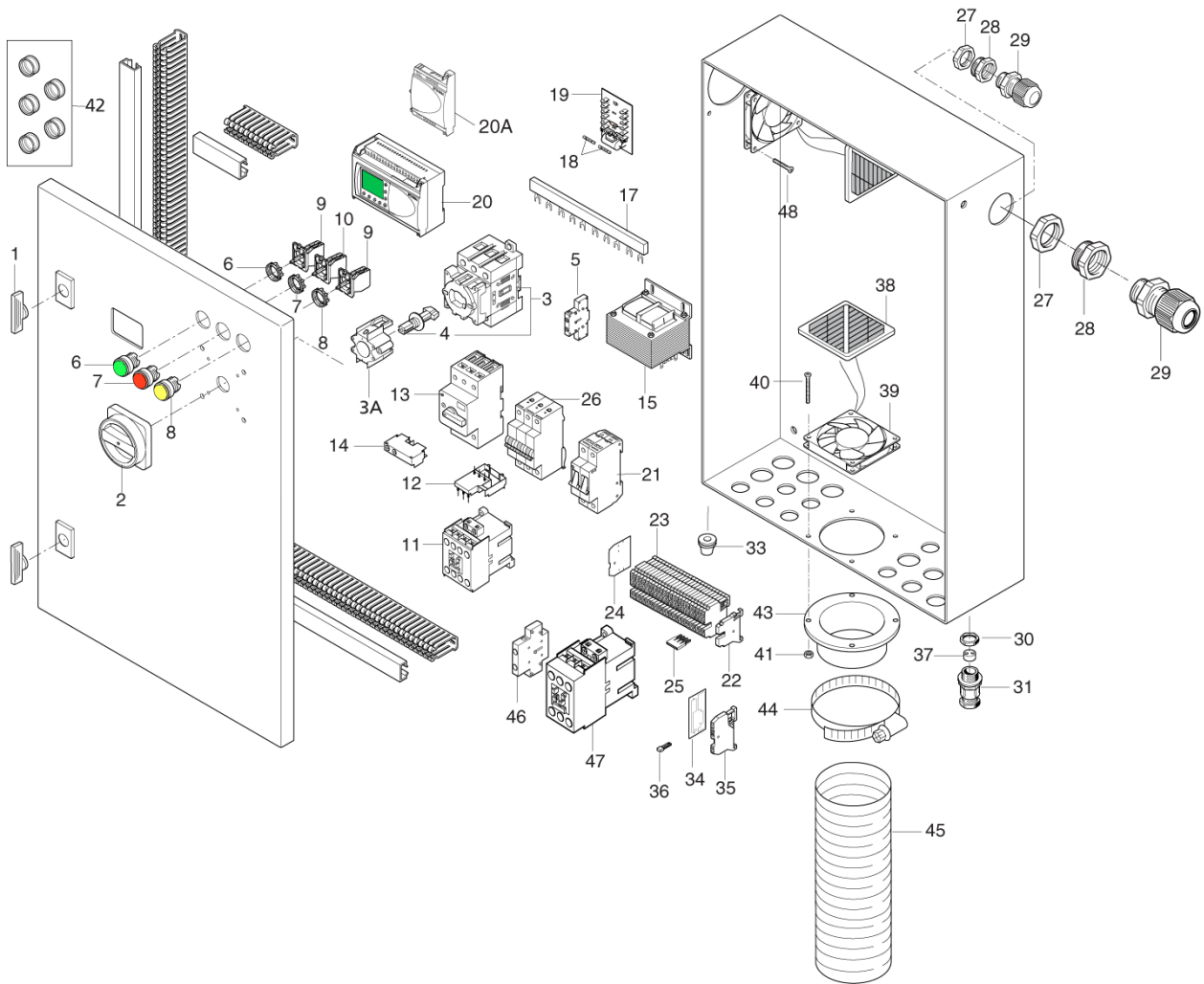
- [1] - 7-38E
- [2] - 7-58E
- [3] - Frost protection - ANTI FROST



Pos.	Artikel-Nr.	Menge	Variante	Notes
01	103821959	1	KEY	
02	3830121	1	Griff für Hauptschalter	
03	103821908	1	Hauptschalter 63A	
03A	103821907	3	Wellenerweiterung	
04	103821961	1	Achse für Hauptschalter	
05	107318225	1	Hilfsschalter	
06	103821823	1	Leuchttaster Vorsatz grün	
07	103821824	1	Leuchttaster Vorsatz rot	
08	103821900	1	Leuchttaster Vorsatz gelb	
09	103821825	1	Tastschalter Schließer	
10	103821826	1	Tastschalter Öffner	
11	103822317	1	Schütz CJX2-D32-B7 24V	
11	103822306	1	Schütz CJX2-D18-B7 24V	
12	103821899	1	Anschlussmodul	
13	103821898	1	Überstromrelais 10-16A	[1]
13	3817319	1	Höchststromschalter KTA3-	[2]
14	103823032	1	AUXILIARY CONTACT 140MT-C-AFAR10A01	
15	103821846	1	Steuertrafo 400V	
18	3812385	1	Feinsicherung 6,3 A	
19	106420051	1	Steuerelektronik UNO DUO	
20	106426055	1	SPS-Steuerung	
20A	103821948	1	Trägerschiene für Reihenklemme AL2-4EYR	
21	103821905	1	Sicherung	
22	103821922	6	Abschlussplatte	
23	103821920	27	Reihenklemme	
24	103821921	1	Endplatte	
25	103821924	2	Brücke 4-polig	
26	107318096	1	Schütz 3P 32A 10KA	
27	103821832	1	NUT M25X1.5 PA/L GREY	[3]
27	103821842	1	Reduzierung M40-M32	
28	103821874	1	REDUCTION M40/M25	
29	103821831	1	Kabelbuchse	
29	103821872	1	CABLE BUSHING M40X1.5	[3]
30	103821778	4	NUT M20X1.5	
31	103821785	4	Kabelverschraubung	
33	3803780	9	Tülle	
34	107307392	1	END PLATE 4Q WAGO 2004-1291	
35	107307394	6	WIRE TERMINAL 4Q WAGO 2004-1201	
36	103821969	2	Steckbrücke	
37	103821942	1	INSERT 2X4	
37	103821946	1	Einsatz 3x6,5	
42	107318028	1	Schutzkappe (VPE 5 Stück)	
46	3821748	1	AUXILIARY SWITCH AB 100-SB10	[2]
47	103822317	1	Schütz CJX2-D32-B7 24V	

Part Notes:

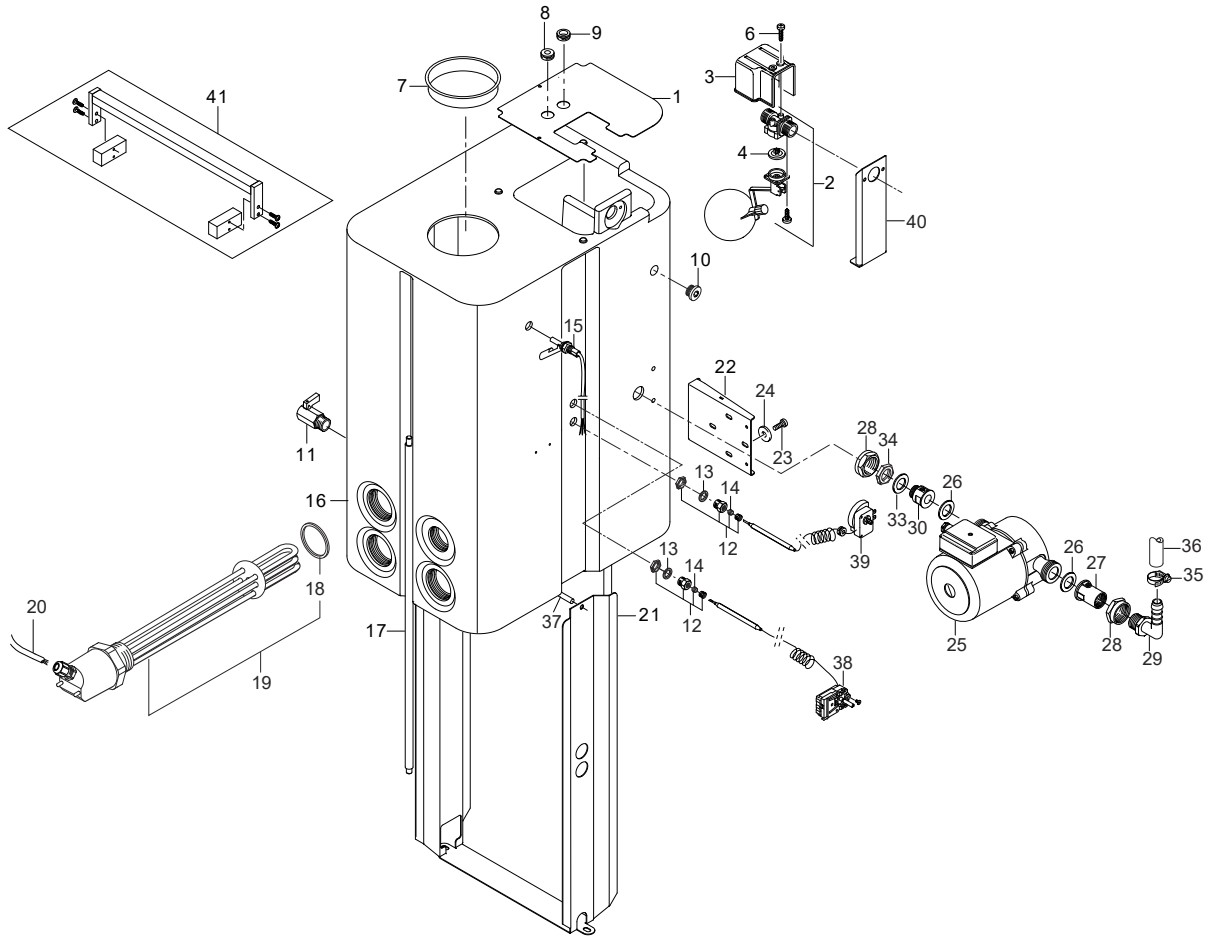
- [1] - From week 34 2009
- [2] - Up to week 34 2009
- [3] - OPTION



Pos.	Artikel-Nr.	Menge	Variante	Notes
01	103821959	2	KEY	
02	3830121	1	Griff für Hauptschalter	
03	103821895	1	Hauptschalter, 100A	
03	103821908	1	Hauptschalter 63A	
03A	103821907	3	Wellenerweiterung	
04	103821961	1	Achse für Hauptschalter	
05	107318225	1	Hilfsschalter	
06	103821823	1	Leuchttaster Vorsatz grün	
07	103821824	1	Leuchttaster Vorsatz rot	
08	103821900	1	Leuchttaster Vorsatz gelb	
09	103821825	2	Tastschalter Schließer	
10	103821826	1	Tastschalter Öffner	
11	103822317	1	Schütz CJX2-D32-B7 24V	
11	103822306	1	Schütz CJX2-D18-B7 24V	
12	103821899	1	Anschlussmodul	
13	103821898	1	Überstromrelais 10-16A	[1]
13	3817319	1	Höchststromschalter KTA3-	[2]
14	103823032	1	AUXILIARY CONTACT 140MT-C-AFAR10A01	
15	103821847	1	Steuertrafo 230V 24/19V	
15	103821846	1	Steuertrafo 400V	
17	107318106	1	Steckbrücke 9-Module	[3]
17	107318105	1	Steckbrücke 6-Module	[4]
18	3812385	2	Feinsicherung 6,3 A	
19	106420051	1	Steuerelektronik UNO DUO	
20	106426055	1	SPS-Steuerung	
20A	103821948	1	Trägerschiene für Reihenklemme AL2-4EYR	
21	103821905	1	Sicherung	
22	103821922	6	Abschlussplatte	
23	103821920	27	Reihenklemme	
24	103821921	1	Endplatte	
25	103821924	2	Brücke 4-polig	
26	107318096	3	Schütz 3P 32A 10KA	[5]
27	103821842	1	Reduzierung M40-M32	
27	103821832	1	NUT M25X1.5 PA/L GREY	[6]
28	103821874	1	REDUCTION M40/M25	
29	103821872	1	CABLE BUSHING M40X1.5	[6]
29	103821831	1	Kabelbuchse	
30	103821778	4	NUT M20X1.5	
31	103821785	4	Kabelverschraubung	
33	3803780	9	Tülle	
34	107307392	1	END PLATE 4Q WAGO 2004-1291	
35	107307394	6	WIRE TERMINAL 4Q WAGO 2004-1201	
36	103821969	2	Steckbrücke	
37	103821942	1	INSERT 2X4	
37	103821946	1	Einsatz 3x6,5	
38	107318098	2	FILTER COVER FOR FAN	
39	107318099	2	FAN 80X80X25 24V	
40	107318103	4	SCREW M4X40 DIN965-A	
41	1800127	8	Gegenmutter	
42	107318028	1	Schutzkappe (VPE 5 Stück)	
43	107318100	1	FLANGE FOR EL-BOX	
44	107318102	1	HOSE CLAMP 71-95MM	
45	107318101	1	FLEXIBLE HOSE D90 L 250MM	
46	3821748	1	AUXILIARY SWITCH AB 100-SB10	[2]
47	103822317	3	Schütz CJX2-D32-B7 24V	[5]
48	107318083	4	SCREW M4X35 DIN965-A 4X	

Part Notes:

- [1] - From week 34 2009
- [2] - Up to week 34 2009
- [3] - 54H
- [4] - 36H
- [5] - 2 pcs. 36H, 3 pcs. 54H
- [6] - OPTION



Pos.	Artikel-Nr.	Menge	Variante	Notes
1	107318114	1	COVER FOR WATERTANK	
2	63871	1	Schwimmerventil 3/4-10-	
3	34240	1	Abdeckung	
4	17379	1	Membrane	
6	16860	2	EP- Schraube KA 40x12 WN1412 A2	
7	104601176	1	Revisionsabdeckung	
8	5172	1	TÜLLE GUMMI-DG 11	
9	3001427	1	Kabeldurchfuehrung	
10	G181419	1	Stopfen 24X12	
11	3400819	1	Balofix 1/2oe Hahn	
12	107318000	2	Verschraubung	
13	1801075	2	Dichtring	
14	101609437	2	Kegelring 8mm	
15	3817582	1	Niveaunkontakt LS 103-12	
16	107318107	1	Heiztank	
17	107318108	2	Stütze für Seitenbesen	
18	107318109	1	O-Ring 53.57X3.53	[1]
19	107318110	1	HEATING ELEMENT 18KW	[1]
19	107318178	1	HEATING ELEMENT 18KW 440V	[1]
20	107318111	1	CABLE FOR HEATING ELEMENT	[1]
21	107318112	1	Halterung	
22	107318113	1	BRACKET FOR FEED PUMP	
23	1814706	4	SCREW M6X8 A2 ISO 7380	
24	1813807	4	Scheibe M6	
25	107318067	1	Förderpumpe 1x230 UP20-	
26	103821954	2	Dichtung	[2]
27	101609354	1	Verschraubung	
28	101609357	2	Überwurfmutter	
29	101609353	1	Schlauchstutzen, Winkel	
30	107312000	1	Zwischenstück	
33	2377	1	Dichtring 27,0x 38,0x 2,0 IT	
34	1800341	1	Gegenmutter 3/4	
35	1810191	2	Schlauschelle 14-27	
36	106408242	1	HOSE 5/8INCH - 2 METERS	
37	107318097	1	SUPPORT TUBE	
38	101118279	1	THERMOSTAT 0-85 KIT	[3]
39	101118278	1	SAFETY THERMOSTAT 97 DEG 6K KIT	[4]
40	107318173	1	Halter für Wassertank	[5]
41	101118283	1	BRACKET KIT FOR HEATING TANK	[6]

Part Notes:

- [1] - 2 pcs. 36H, 3 pcs. 54H
- [2] - GUARANTEE DATE EXPIRED
- [3] - MI - Thermostat

TSB-PPW-2017-010 SH SOLAR E, Thermostat Installation Instruction  
 DE TSB-PPW-2017-010 SH SOLAR E Neue Installationsanweisung Sicherheitsth...

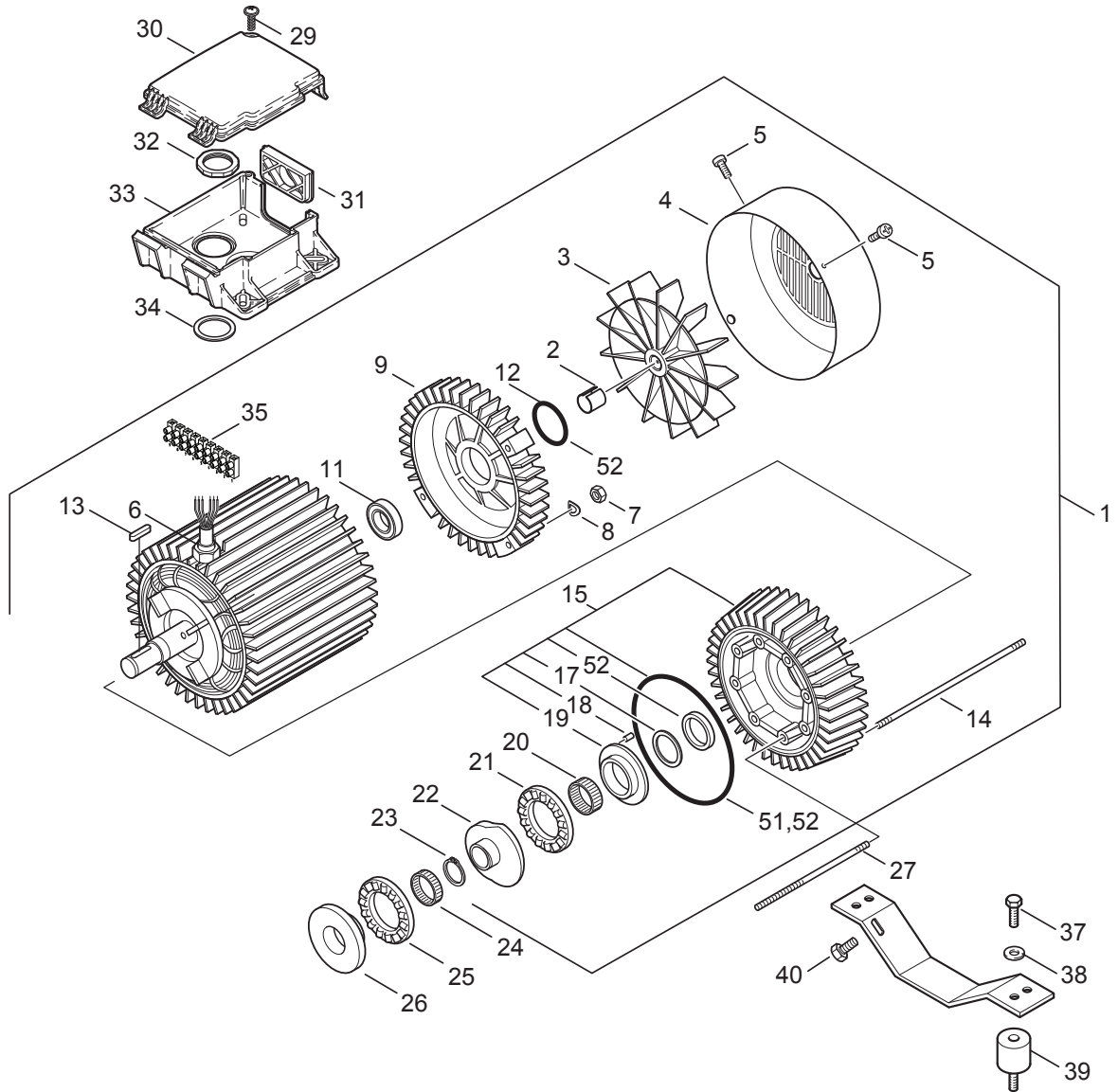
FR TSB-PPW-2017-010 SH SOLAR E Instruction pour thermostat

- [4] - TSB-PPW-2017-010 SH SOLAR E, Thermostat Installation Instruction  
 DE TSB-PPW-2017-010 SH SOLAR E Neue Installationsanweisung Sicherheitsth...

FR TSB-PPW-2017-010 SH SOLAR E Instruction pour thermostat

- [5] - TSB-PPW-2011-008 Bracket for Heating Tank

- [6] - TSB-PPW-2017-019 SH SOLAR 7P E, Cracks in heating tank  
 FR TSB-PPW-2017-019 SH Solar 7P E fissure de la chaudière  
 DE TSB-PPW-2017-019 SH SOLAR 7P E, Risse in Heiztank

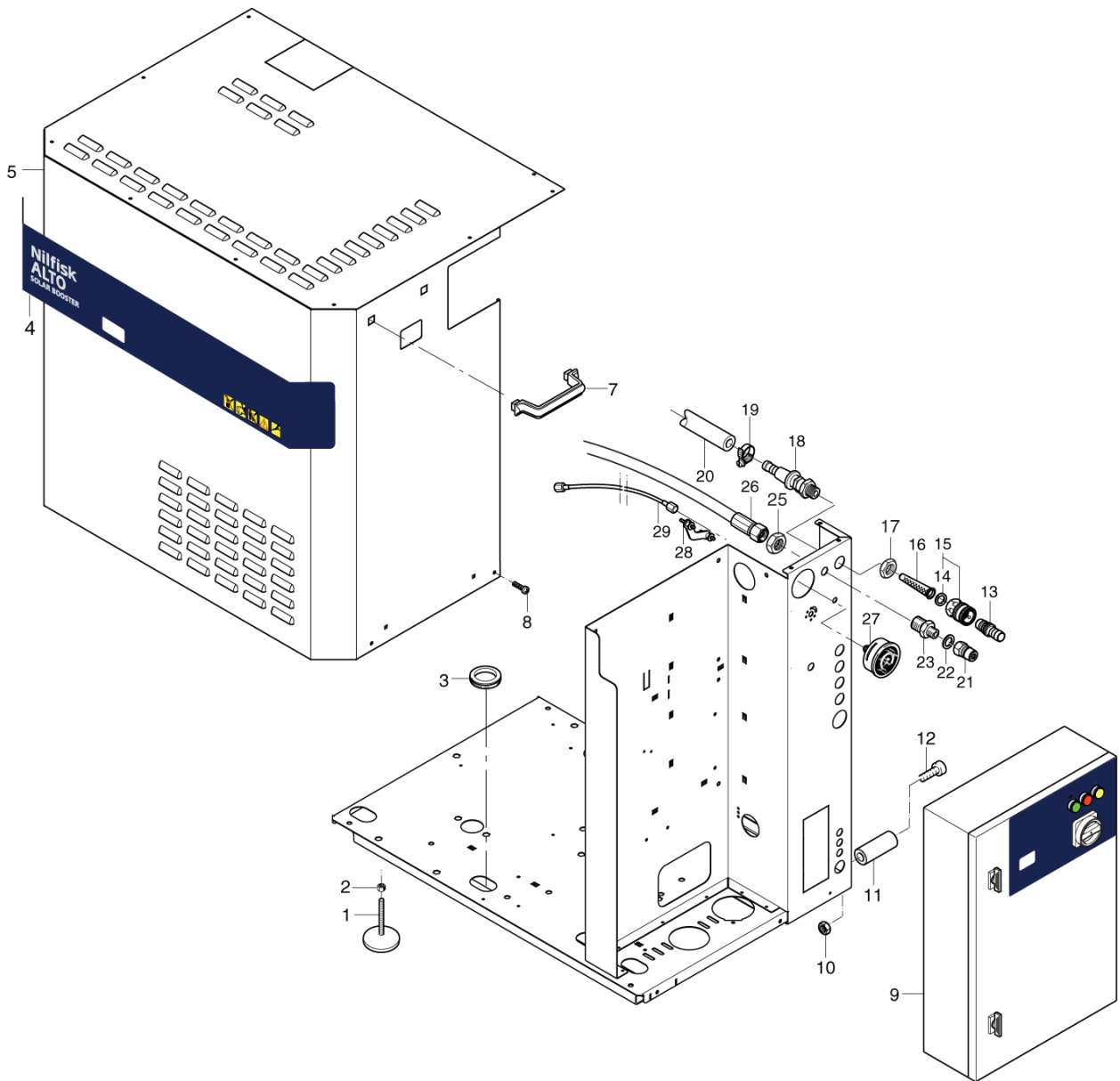


Pos.	Artikel-Nr.	Menge	Variante	Notes
1	107300130	1	Motor 6,5KW 3x440/220V 50	[1]
1	107310070	1	Motor 6,5KW 400-415, 230V	[2]
1	107310072	1	Motor 5.5kW	[3]
1	107310071	1	Motor 5,5 Kw 400-415 230/	[4]
2	1802503	1	Sicherungshülse	
3	107142275	1	FAN AND RETAINING RING	[5]
3	6100607	1	Ventilator	[6]
4	107142276	1	COVER FOR FAN	[5]
4	31001316	1	COVER F. FAN	[7]
5	101814693	4	Schraube M4x8	
7	2758	4	Sechskantmutter M8 DIN 934 zn	
8	1801182	4	Federring 8,1	
9	6100611	1	N-Lagerdeckel	[8]
9	107140617	1	Lagerabdeckung	[9]
9	107142277	1	REAR BEARING COVER	[5]
11	3200623	1	N-Lager	
12	107318244	1	O Ring 51,6x2,4 NBR 70	
13	3200672	1	Passfeder 6x6x32	
14	6100711	8	Stehbolzen L261mm	
14	6100712	8	Stehbolzen L306mm	[10]
15	6101750	1	D-Lagerdeckel Kompl.	[11]
15	107140615	1	Lagerabdeckung, vorn	[12]
17	6100995	1	Scheibe 53x40,5x1,25	
18	6100996	1	Kegelstift	
19	107120703	1	Lagerscheibe Motorseitig	
20	3200656	1	Nadellager K40x45x17	
21	3200615	1	Axialrollenlager	
22	107120708	1	Taumelscheibe No.4	[13]
22	107120716	1	Taumelscheibe No.12	[14]
22	107120714	1	Taumelscheibe 10	[15]
22	107120707	1	TAUMELSCHEIBE C3 POLIERT 3 (4,91)	[16]
23	1802511	1	Sicherungsring 28x1,2	
24	3200664	1	Nadellager K40x45x13A	
25	3200615	1	Axialrollenlager	
26	107120704	1	Lagerscheibe Pumpenseiti	[17]
27	6301368	8	Stehbolzen	
29	10028	1	Ejotschraube KA50x14 WN1411 verz	
30	301000782	1	Deckel	
31	17106	1	Abschlussdeckel	
32	20862	1	Rohrmutter R1	
33	301000781	1	Rahmen	
34	103004340	1	Dichtring 1	
35	101117839	1	Klemmleiste	
37	1803089	4	SCREW INSEX M8X12	
38	1800317	4	Scheibe	
39	107318091	4	Schwingungsdämpfer	
40	1802651	2	Schraube M10x20	
51	1119820	1	Reparatursatz Öldichtung	
52	1119570	1	Dichtsatz	

## Part Notes:

- [1] - SH SOLAR 7P-170/1200 E18 440/3/60 EXPT  
[2] - 7-58D / 170/1200D  
7-58E / 170/1200E  
7-58G / 170/1200G7-66D (DISC no. 12)TSB-PPW-2011-013 C3 Pump information  
[3] - 7-38E / 135/875E (DISC no. 3)  
[4] - 7-52GH / 150/1100GH(DISC no. 10)  
[5] - RF – has Nilfisk letter on the motor type plate

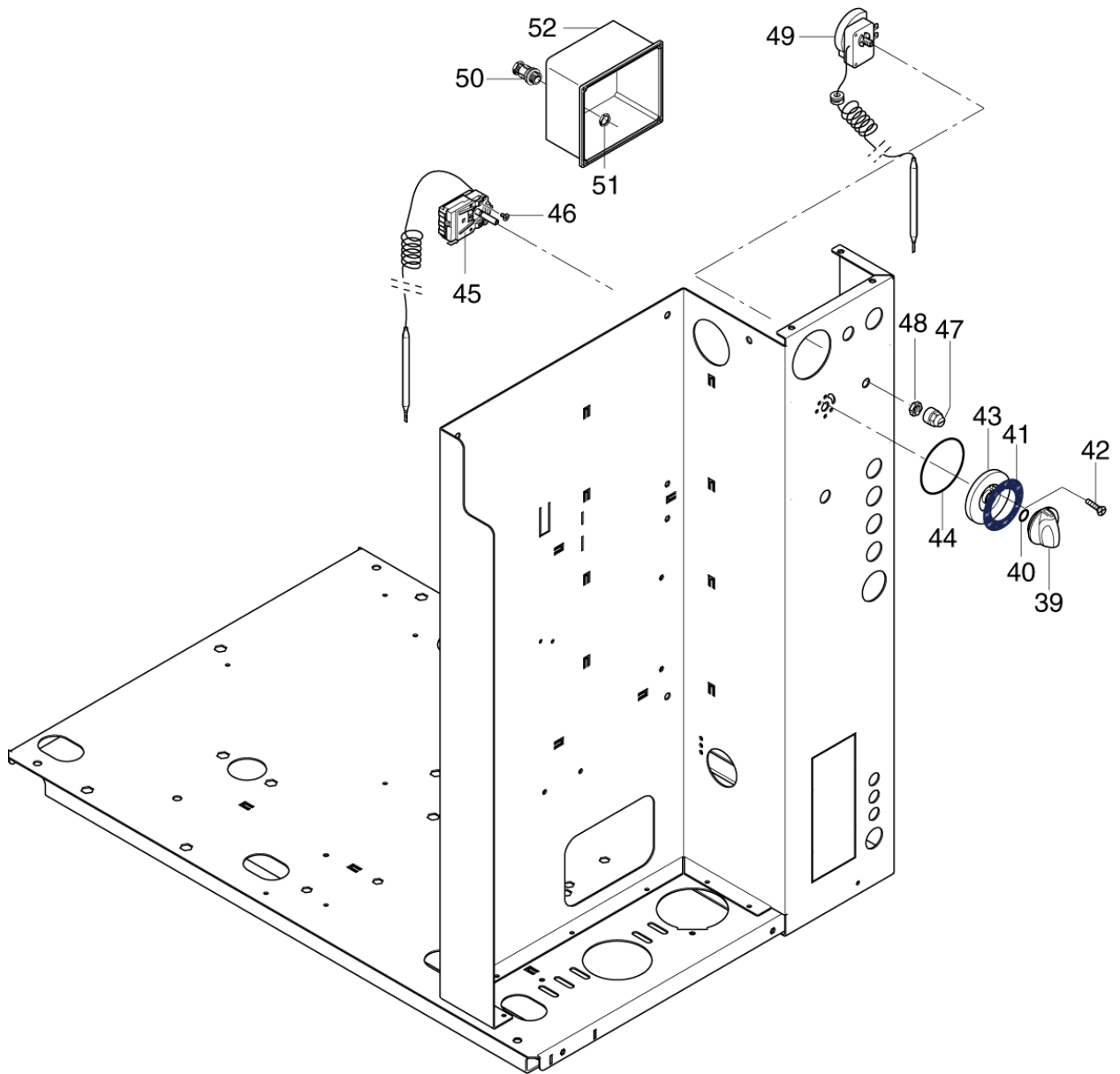
- [6] - EME with 2 holes EME – has EME letter on the motor type plate
- [7] - EME – has EME letter on the motor type plate
- [8] - Up to week 32 2009 (ATB)  
STOCK COVERS GUARANTEE
- [9] - STOCK COVERS GUARANTEE
  
- From week 32 2009 EME – has EME letter on the motor type plate
- [10] - GUARANTEE DATE EXPIRED
- [11] - Up to week 32 2009 (ATB) - TSB-PPW-2011-013 C3 Pump information TSB-PPW-2011-013 C3 Pump information
- [12] - From week 32 2009 RF – has Nilfisk letter on the motor type plate TSB-PPW-2011-013 C3 Pump information
- [13] - 5,5kW 440,220/3/60  
TSB-PPW-2019-007 C3 NA6 Wobble Disc and Bearing Track surface hardening change
- [14] - TSB-PPW-2019-007 C3 NA6 Wobble Disc and Bearing Track surface hardening change
  
- 6,5kW 400,230/3/50
- Machine no. 107370070, 107370077
- Machine no. 107370270, 107370274, 10737276
- Machine no. 107370470
- [15] - TSB-PPW-2019-007 C3 NA6 Wobble Disc and Bearing Track surface hardening change
  
- 5,5kW-1030 400,230/3/50
- Machine no. 107370495
- [16] - TSB-PPW-2019-007 C3 NA6 Wobble Disc and Bearing Track surface hardening change
  
- 5,5kW-810 400,230/3/50
- Machine no. 107370260
- [17] - TSB-PPW-2019-007 C3 NA6 Wobble Disc and Bearing Track surface hardening change



Pos.	Artikel-Nr.	Menge	Variante	Notes
01	104601172	4	Halteblock M12X7	
02	1810068	4	Mutter	
03	103004331	5	SLEEVE PVC 45/ 60	
04	107319001	1	Front Label Solar Booster	
05	107318078	1	Gehäuse Solar D/EH	
07	107318079	1	HANDLE FOR CABINET	
08	107143307	5	SCREW M5X16 A2 ECO-FIX FORM H	
09		1	El-box	[1]
10	1801905	3	Mutter M8	
11	107318080	3	SPACER	
12	1812296	3	SCREW M8X25 STAINLESS	
13	1600659	1	Nippel, Schnellkupplung	
14	3001237	1	Dichtung	
15	1602945	1	Kupplung kpl. 3/4	
16	6100941	1	Filter	
17	1800341	1	Gegenmutter 3/4	
18	6100937	1	Verbindungsstück	
19	1810191	2	Schlauchschelle 14-27	
20	106408242	1	HOSE 5/8INCH - 2 METERS	
21	1603101	1	Nippel Schnellkupplung	
22	1801075	1	Dichtring	
23	6200484	1	Verschraubung	
24	1810076	1	Zahnscheibe M18	
25	1803220	1	Mutter M18x1,5 I	
26	107318088	1	Hochdruckschlauch DN 8	
27	3600301	1	Manometer	
28	1808088	1	Spannstueck fuer Manomete	
29	102406647	1	Manometerrohr	

Part Notes:

- [1] - El-box  
See Electric parts 18H or Electric parts 36H, 54H



Pos.	Artikel-Nr.	Menge	Variante	Notes
39	909100204	1	Drehknopf 6x5 blau	
40	9868	1	O-Ring 10x2,5	
41	107319071	1	Beschriftung	
42	1801612	2	Schraube	
43	107313045	1	Sockel kpl.	
44	3001443	1	O-Ring	
45	101118279	1	THERMOSTAT 0-85 KIT	[1]
46	1801612	2	Schraube	
47	34970	1	Kappe f. Temp.-Begrenzer	
48	47313	1	Mutter M10x1x3	
49	101118278	1	SAFETY THERMOSTAT 97 DEG 6K KIT	[1]
50	103821788	1	CABLE BUSHING	
51	103821789	1	NUT M12X1.5 PA	
52	107318085	1	Abdeckung für Elektrokomponente	

Part Notes:

[1] - MI - Thermostat

TSB-PPW-2017-010 SH SOLAR E, Thermostat Installation Instruction

DE TSB-PPW-2017-010 SH SOLAR E Neue Installationsanweisung Sicherheitsth...

FR TSB-PPW-2017-010 SH SOLAR E Instruction pour thermostat

**No  
Diagram  
Available**

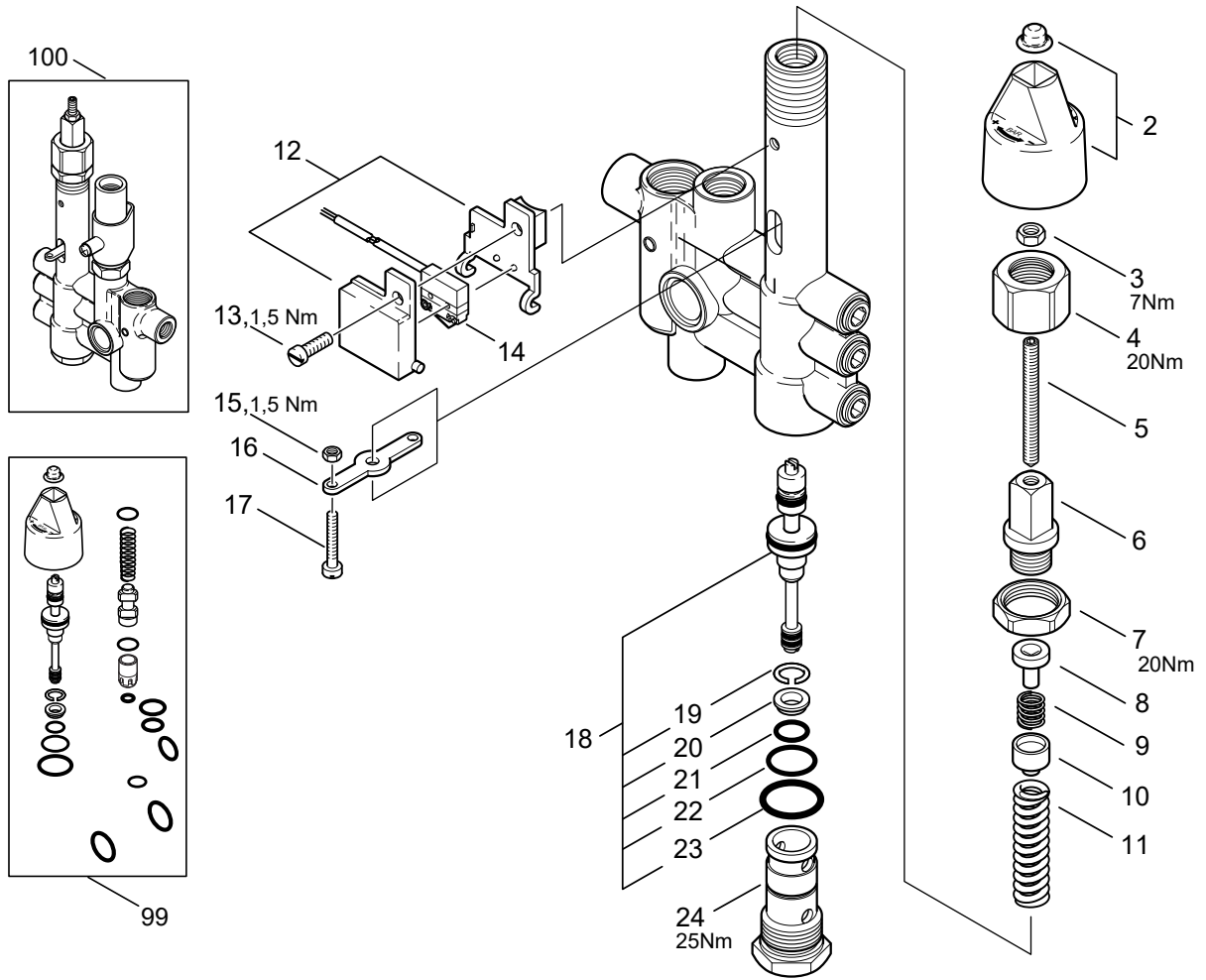
**Parts List  
Only**

Pos.	Artikel-Nr.	Menge	Variante	Notes
0A	64314	1	Reparatursatz Steuerkolben	[1]
0A	1119570	1	Dichtsatz	[1]
0A	1119820	1	Reparatursatz Öldichtung	[1]
0A	301000905	1	Kolben	[1]
0A	3812385	1	Feinsicherung 6,3 A	[1]
0A	1119571	1	Dichtsatz	[1]
0A	56519	1	O-Ring 6,5 x 3,0 SMS 1586 NBR90	[1]
0A	301001195	1	Reparatursatz Regelsicherheitsblock	[1]
0A	1119820	1	Reparatursatz Öldichtung	[1]
0A	1119570	1	Dichtsatz	[1]
0A	5218433	1	Pumpenöl 150 1x1l	[1]
0A	6100941	1	Filter	[1]
0A	1119195	1	Reparatursatz Ein-Auslas	[1]
0A	63056	1	Reparatursatz Regelsicherheitsblock	[1]
0B	63871	1	Schwimmerventil 3/4-10-	[2]
0B	107318091	1	Schwingungsdämpfer	[2]
0C	107318096	1	Schütz 3P 32A 10KA	[3]
0C	103821847	1	Steuertrafo 230V 24/19V	[3]
0C	101406030	1	HD-Schlauch	[3]
0C	103823032	1	AUXILIARY CONTACT 140MT-C-AFAR10A01	[3]
0C	107120701	1	Zylinderkopf C3	[3]
0C	3200656	1	Nadellager K40x45x17	[3]
0C	103821899	1	Anschlussmodul	[3]
0C	107120714	1	Taumelscheibe 10	[4]
0C	107120716	1	Taumelscheibe No.12	[4]
0C	103822306	1	Schütz CJX2-D18-B7 24V	[3]
0C	101118279	1	THERMOSTAT 0-85 KIT	[3]
0C	107318088	1	Hochdruckschlauch DN 8	[3]
0C	1802511	1	Sicherungsring 28x1,2	[3]
0C	3600301	1	Manometer	[3]
0C	301000731	1	Schalter	[3]
0C	107120707	1	TAUMELSCHEIBE C3 POLIERT 3 (4,91)	[4]
0C	103822317	1	Schütz CJX2-D32-B7 24V	[3]
0C	6301166	1	Keramischer Druckkolben	[3]
0C	301002458	1	Reedschalter	[3]
0C	107140615	1	Lagerabdeckung, vorn	[3]
0C	103821898	1	Überstromrelais 10-16A	[3]
0C	3200664	1	Nadellager K40x45x13A	[3]
0C	107310070	1	Motor 6,5KW 400-415, 230V	[3]
0C	3817582	1	Niveauekontakt LS 103-12	[3]
0C	103821846	1	Steuertrafo 400V	[3]
0C	107120704	1	Lagerscheibe Pumpenseiti	[4]
0C	107120708	1	Taumelscheibe No.4	[4]
0C	106420051	1	Steuerelektronik UNO DUO	[3]
0C	101118278	1	SAFETY THERMOSTAT 97 DEG 6K KIT	[3]
0C	107310072	1	Motor 5.5kW	[3]
0C	3200615	1	Axialrollenlager	[3]
0C	301000616	1	Füllstandsanzeige Pumpenöl	[3]
0C	107318110	1	HEATING ELEMENT 18KW	[3]
0C	107310071	1	Motor 5,5 Kw 400-415 230/	[3]
0C	6101750	1	D-Lagerdeckel Kompl.	[3]
0C	3821748	1	AUXILIARY SWITCH AB 100-SB10	[3]
0C	6100602	1	Spannring	[3]
0C	107146583	1	MONEY SLOTH LOCK 24V-DC SPPT	

Part Notes:

- [1] - A
- [2] - B
- [3] - C

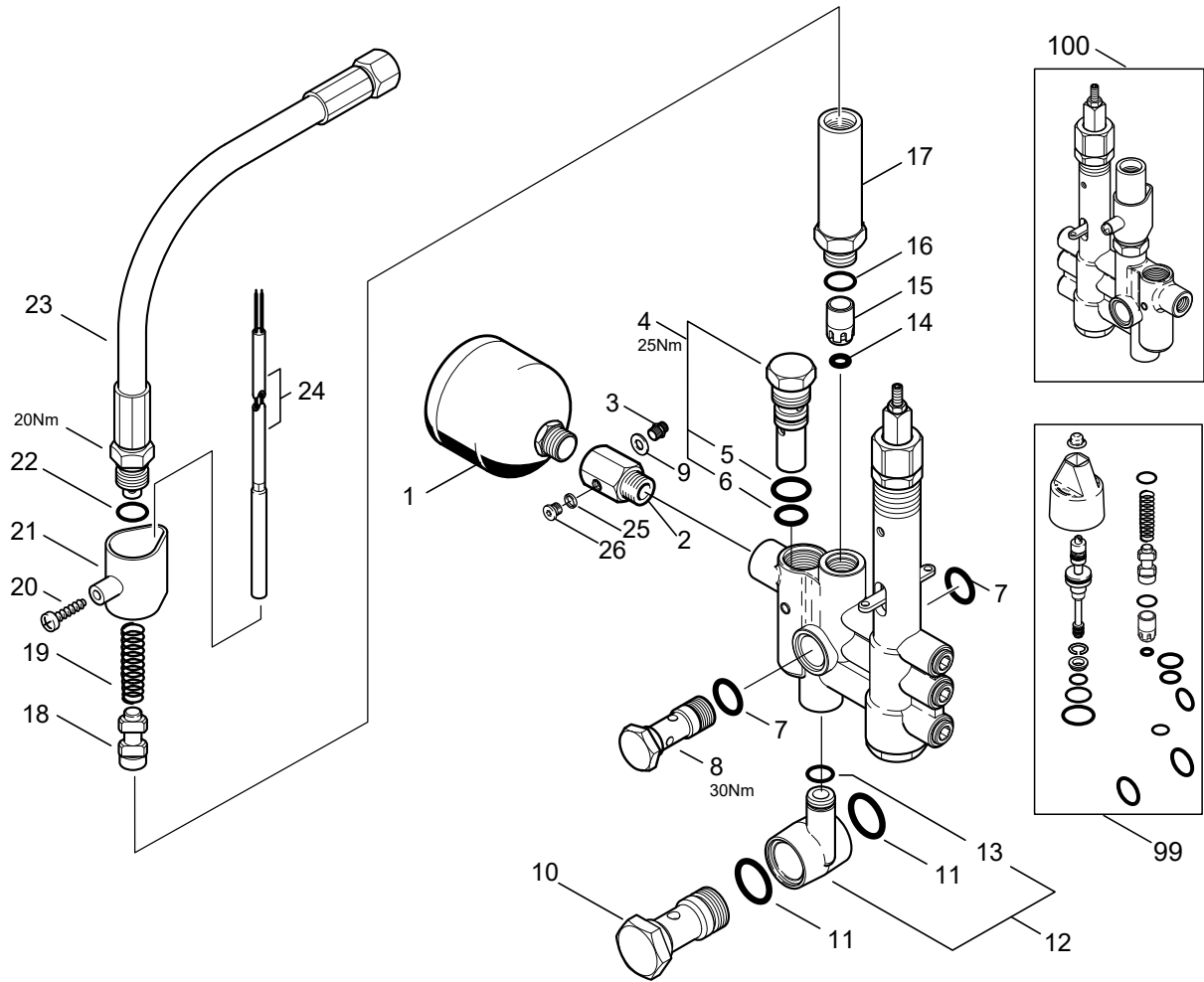
[4] - C  
TSB-PPW-2019-007 C3 NA6 Wobble Disc and Bearing Track surface hardening change



Pos.	Artikel-Nr.	Menge	Variante	Notes
100	301000903	1	Regelsicherheitsblock	[1]
2	62397	1	Drehgriff	[2]
3	3136	1	Sechskantmutter M6 ISO 4032 zn	[3]
4	62710	1	Überwurfmutter	[3]
5	62711	1	Gewindestift M6x60	[3]
6	62712	1	Hohlschraube	[3]
7	62696	1	Sechskantmutter M24x1,5x	[3]
8	62695	1	Federhalter	[3]
9	62713	1	Feder	[3]
10	62694	1	Federhalter	[3]
11	40972	1	Feder	[3]
12	62401	1	Halter	
13	3349	1	Zylinderschraube M5x16	
14	301000731	1	Schalter	
15	2759	1	Sechskantmutter M4 ISO 4032 -8 zn	
16	62717	1	Hebel	[3]
17	101117739	1	Flachkopfschraube	
18	64314	1	Reparatursatz Steuerkolben	[4]
19	909100001	1	Sprengring 14	[4]
20	62708	1	Ventilsitzring	[4]
21	49461	1	O-Ring 11x1,5	[4]
22	9523	1	O-Ring 17x1,5	[4]
23	32091	1	O-Ring 21x2	[4]
24	64301	1	Hohlschraube	[3]
99	301001195	1	Reparatursatz Regelsicherheitsblock	

## Part Notes:

- [1] - 250BAR
- [2] - part of pos. 99
- [3] - part of pos. 100
- [4] - part of pos. 99 and 100



Pos.	Artikel-Nr.	Menge	Variante	Notes
100	301000903	1	Regelsicherheitsblock	[1]
1	63090	1	Hydrospeicher	
2	107312001	1	Muffe	
3	1821	1	Verbindungsstück	
4	301000911	1	Sicherheitsventil	
5	16443	1	O-Ring 17,0 x 2,0 DIN 3770 NBR70	[2]
6	62706	1	O-Ring 13,0 x 2,0 DIN 3770 NBR70	[2]
7	16443	2	O-Ring 17,0 x 2,0 DIN 3770 NBR70	[2]
8	62697	1	Hohlschraube	
9	101814735	1	Dichtring	
10	107121503	1	Hohlschraube	
11	24347	2	O-Ring 21,0 x 2,5 DIN 3770 FPM80	[2]
12	63058	1	Anschlussstück	
13	13739	1	O-Ring 10,0 X2,0 DIN	[2]
14	56519	1	O-Ring 6,5 x 3,0 SMS 1586 NBR90	[3]
15	301000905	1	Kolben	[3]
16	16998	1	O-Ring 14x1,5	[3]
17	62722	1	Kolbenführung	[4]
18	63538	1	Kolben	[2]
19	6231	1	Feder 0.5X11X44	[2]
20	10028	1	Ejotschraube KA50x14 WN1411 verz	[5]
21	62399	1	Halter	[6]
22	62706	1	O-Ring 13,0 x 2,0 DIN 3770 NBR70	[2]
23	101406030	1	HD-Schlauch	
23	106268111	1	HP HOSE DN10 864 DKL-DKL	[7]
24	301002458	1	Reedschalter	
25	101814735	1	Dichtring	
26	4443	1	Shr Vers. G1/8 DIN 9	
99	301001195	1	Reparatursatz Regelsicherheitsblock	

Part Notes:

- [1] - 250BAR
- [2] - part of pos. 99
- [3] - part of pos. 99 and 100
- [4] - part of pos. 100
- [5] - part of pos 100
- [6] - part of pos.100
- [7] - Before serial nb.: 3520242000567

