

# PARTS LIST



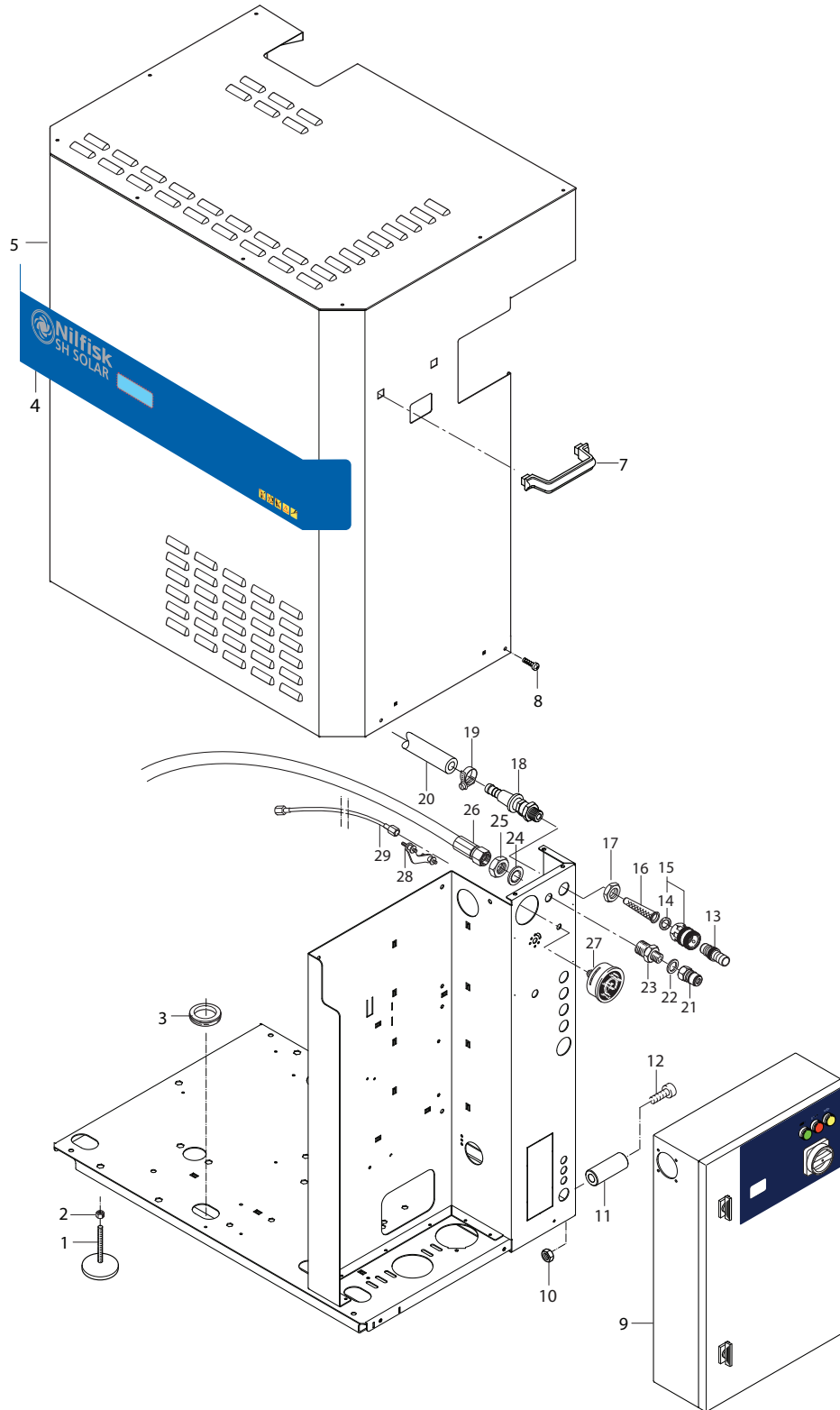
2025.08.30

# NILFISK

# TABLE OF CONTENTS

---

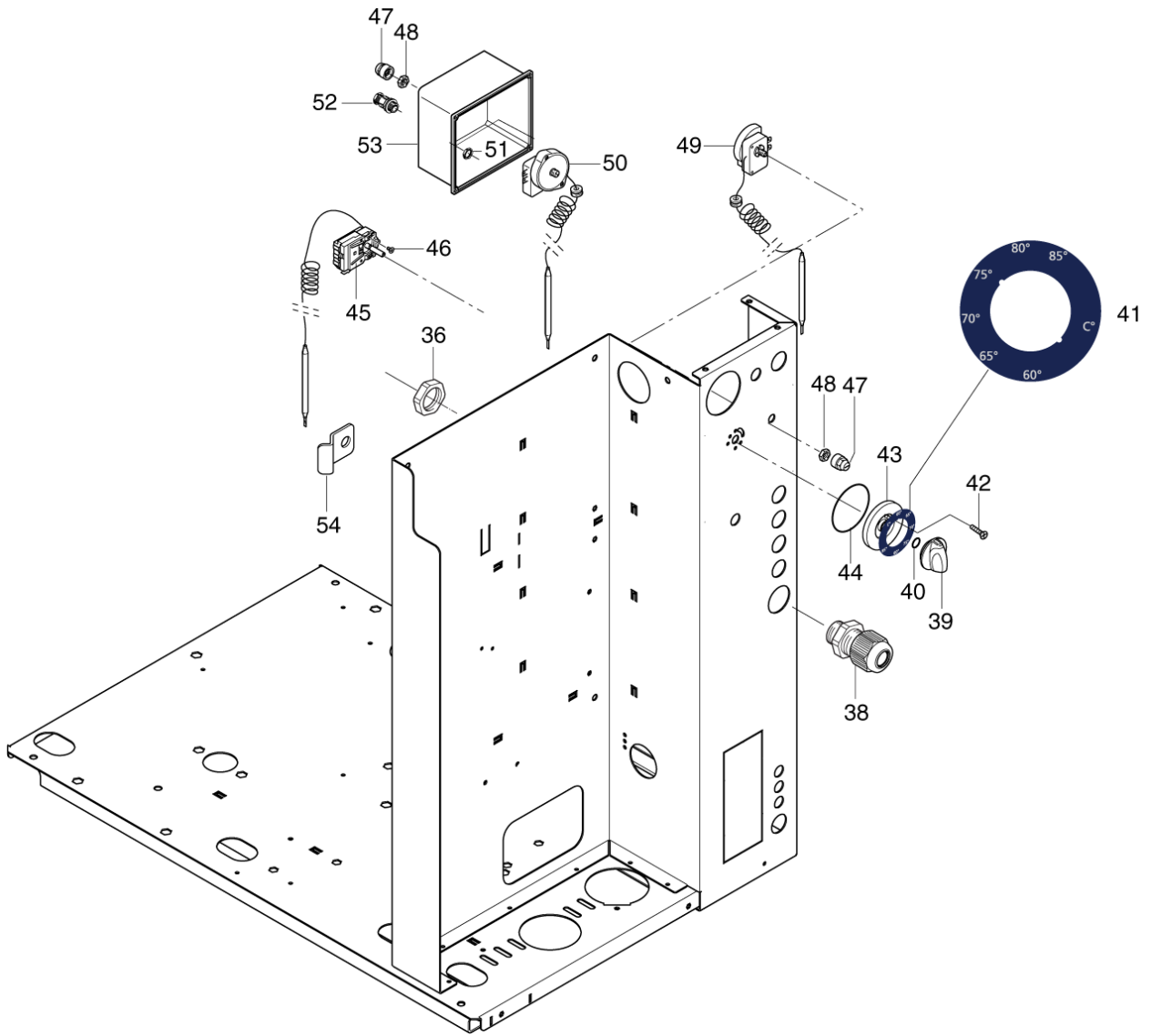
Overview 1 G and GH .....	1
Overview 2 GH.....	3
Electrical components.....	5
Unloader 7 (a).....	8
Unloader 7 (b).....	10
Connection plate 7 .....	12
Cylinder block 7.....	14
Motor 7.....	16
Heating tank GH.....	19
Gas burner GH.....	21
Water lock G.....	23
Recommended spare parts.....	25



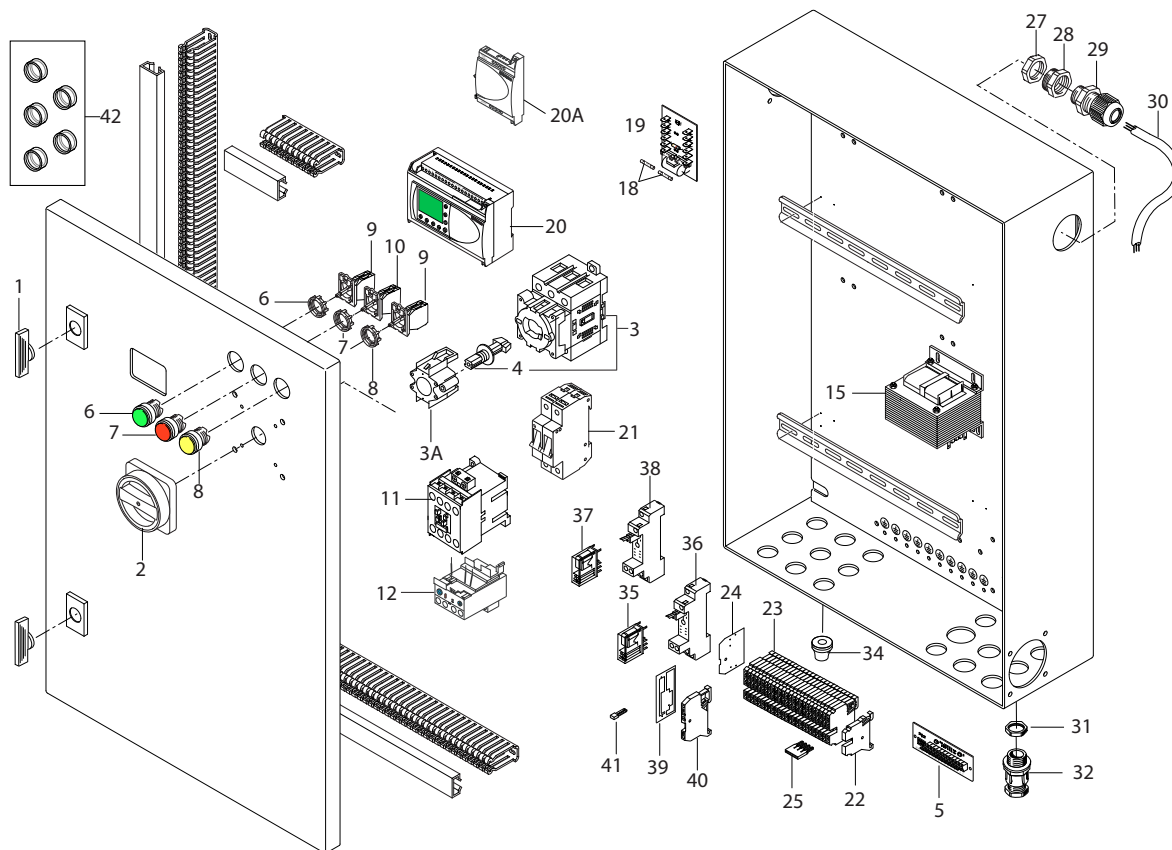
Pos.	Artikel-Nr.	Menge	Variante	Notes
1	4602422	4	Schwingmetallpuffer 75 M	[1]
2	1810068	8	Mutter	
3	103004331	2	SLEEVE PVC 45/ 60	
4	107319001	1	Front Label Solar Booster	
5	107318084	1	CABINET SOLAR G/GH	
7	107318079	2	HANDLE FOR CABINET	
8	107143307	7	SCREW M5X16 A2 ECO-FIX FORM H	
9		1	EI-box	[2]
10	1801905	2	Mutter M8	
11	107318080	2	SPACER	
12	1812296	2	SCREW M8X25 STAINLESS	
13	1600659	1	Nippel, Schnellkupplung	
14	3001237	1	Dichtung	
15	1602945	1	Kupplung kpl. 3/4	
16	6100941	2	Filter	
17	1800341	1	Gegenmutter 3/4	
18	6100937	1	Verbindungsstück	
19	1810191	2	Schlauchschelle 14-27	
20	106408242	1	HOSE 5/8INCH - 2 METERS	
21	1603101	1	Nippel Schnellkupplung	
22	1801075	1	Dichtring	
23	6200484	1	Verschraubung	
24	1810076	1	Zahnscheibe M18	
25	1803220	1	Mutter M18x1,5 I	
26	107318116	1	HIGH PRESSURE HOSE 3/8	
27	3600301	1	Manometer	
28	1808088	1	Spannstueck fuer Manomete	
29	102406647	1	Manometerrohr	

Part Notes:

- [1] - ALTERNATIV USE PN 107307415
- [2] - E-box  
See Electric parts



Pos.	Artikel-Nr.	Menge	Variante	Notes
36	103821842	1	Reduzierung M40-M32	
38	103821831	1	Kabelbuchse	
39	909100204	1	Drehknopf 6x5 blau	
40	9868	1	O-Ring 10x2,5	
41	107319074	1	Anzeigefolie für Thermost	
42	1801612	2	Schraube	
43	107313045	1	Sockel kpl.	
44	3001443	1	O-Ring	
45	107318153	1	Thermostat 60-85	
46	1801612	2	Schraube	
47	34970	2	Kappe f. Temp.-Begrenzer	
48	47313	2	Mutter M10x1x3	
49	101118278	1	SAFETY THERMOSTAT 97 DEG 6K KIT	
50	47311	1	Temp.-Begrenzer 150C	
51	103821789	1	NUT M12X1.5 PA	
52	103821788	1	CABLE BUSHING	
53	107318095	1	COVER FOR EL-BOX SOLAR GH	
54	107317024	1	SUPPORT	

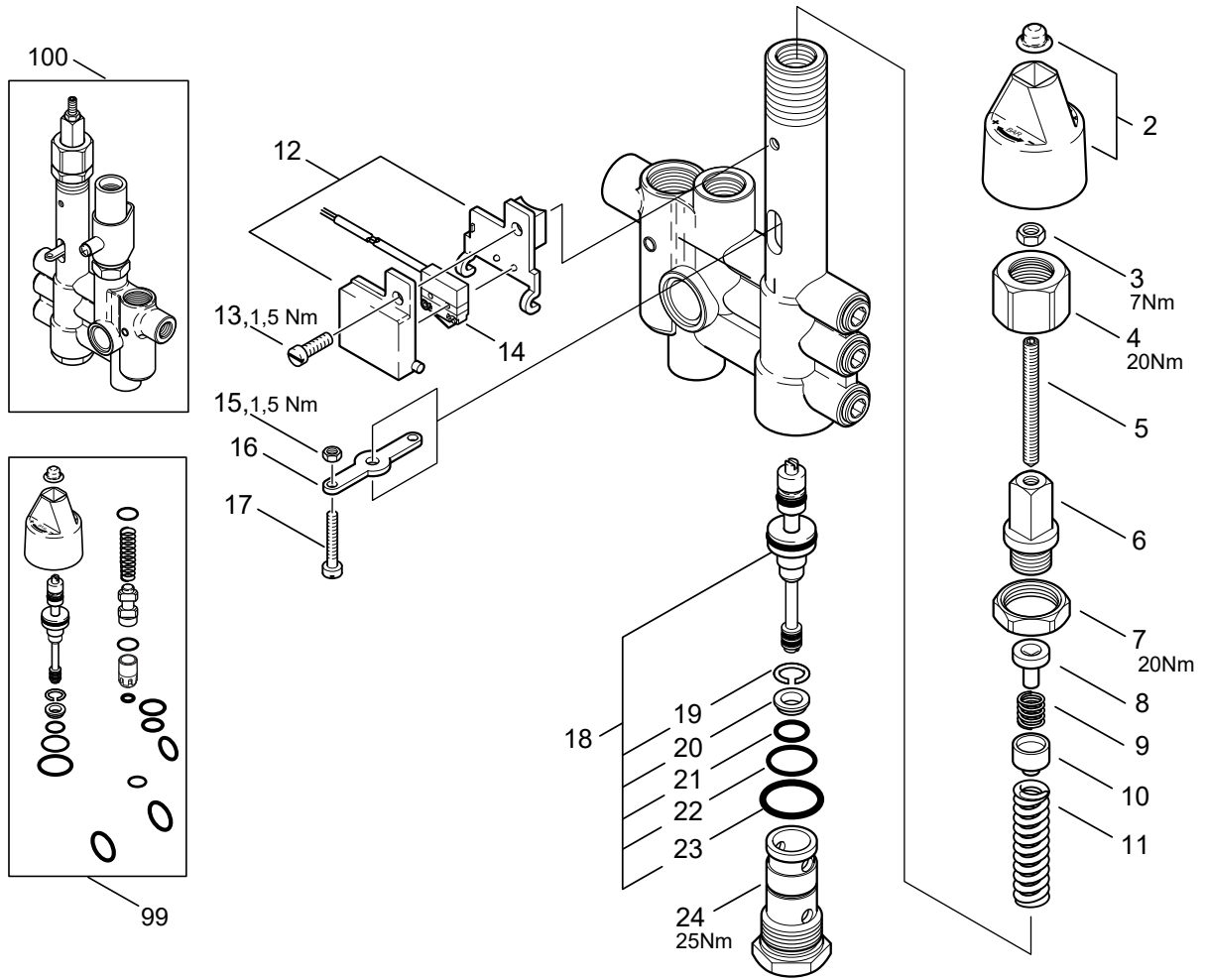


Pos.	Artikel-Nr.	Menge	Variante	Notes
01	103821959	2	KEY	
02	3830121	1	Griff für Hauptschalter	
03	103821919	1	Hauptschalter 25 A	
03A	103821907	1	Wellenerweiterung	
04	103821960	1	Achse für Hauptschalter	
05	106420052	1	Leiterplatte	[1]
06	103821823	1	Leuchttaster Vorsatz grün	
07	103821824	1	Leuchttaster Vorsatz rot	
08	103821900	1	Leuchttaster Vorsatz gelb	
09	103821825	2	Tastschalter Schließer	
10	103821826	1	Tastschalter Öffner	
11	103822306	3	Schütz CJX2-D18-B7 24V	[2]
11	103822313	1	Schütz 100-C23KJ10	[3]
12	103822328	1	Thermorelais 17-25A	[4]
12	103822327	1	Thermorelais 12-18A	[5]
15	103821847	1	Steuertrafo 230V 24/19V	
15	103821846	1	Steuertrafo 400V	
18	3812385	2	Feinsicherung 6,3 A	
19	106420051	1	Steuerelektronik UNO DUO	
20	106426054	1	Steuerelektronik SOLAR	[6]
20	106426057	1	Steuerung SOLAR BOOSTER	[7]
20	106426056	1	PLC M/ALTO-PROGRAMM	[1]
20	106426059	1	PLC W/ALTO-PROGRAM SOLAR GW	[8]
20A	103821948	1	Trägerschiene für Reihenklemme AL2-4EYR	
21	103821905	1	Sicherung	
22	103821922	2	Abschlussplatte	
23	103821920	14	Reihenklemme	
24	103821921	1	Endplatte	
25	103821924	2	Brücke 4-polig	
27	103821832	1	NUT M25X1.5 PA/L GREY	
27	103821842	1	Reduzierung M40-M32	
28	103821874	1	REDUCTION M40/M25	
29	103821831	1	Kabelbuchse	
30	107318008	1	POWER CORD SOLAR D 1 PHASE	
30	107318002	1	POWER CORD 5G2,5 4,5M MOUNTED	[9]
30	107318001	1	POWER CORD SOLAR BOOSTER D	
31	103821778	4	NUT M20X1.5	
32	103821785	4	Kabelverschraubung	
34	3803780	9	Tülle	
35	103821912	1	Minirelais 1P 230V	[10]
36	103821914	1	BASE FOR MINI RELAY 1POL	[10]
37	103821915	2	Mini Relais 2P 24VA	[11]
38	103821916	2	BASE	[11]
39	107307392	1	END PLATE 4Q WAGO 2004-1291	
40	107307394	6	WIRE TERMINAL 4Q WAGO 2004-1201	
41	103821969	2	Steckbrücke	
42	107318028	1	Schutzkappe (VPE 5 Stück)	

## Part Notes:

- [1] - G
- [2] - 400V
- [3] - 230V
- [4] - 17-28A
- [5] - 12-16A
- [6] - D
- [7] - GH
- [8] - SOLAR BOOSTER 7-58GW
- [9] - GUARANTEE DATE EXPIRED G/GH

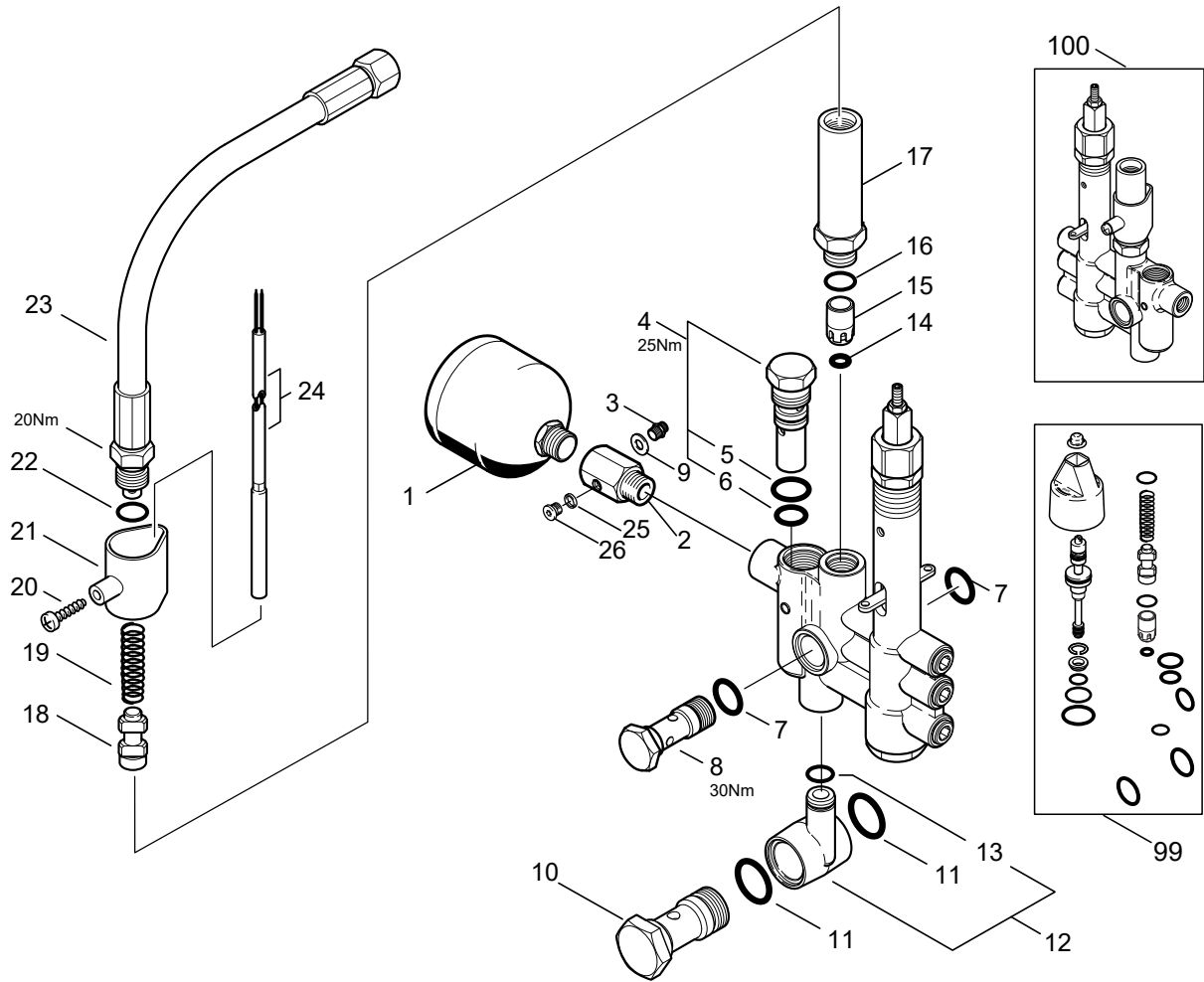
- [10] - K3, K5 (G, GH)
- [11] - K2, K2,1 (GW)



Pos.	Artikel-Nr.	Menge	Variante	Notes
100	301000903	1	Regelsicherheitsblock	[1]
2	62397	1	Drehgriff	[2]
3	3136	1	Sechskantmutter M6 ISO 4032 zn	[3]
4	62710	1	Überwurfmutter	[3]
5	62711	1	Gewindestift M6x60	[3]
6	62712	1	Hohlschraube	[3]
7	62696	1	Sechskantmutter M24x1,5x	[3]
8	62695	1	Federhalter	[3]
9	62713	1	Feder	[3]
10	62694	1	Federhalter	[3]
11	40972	1	Feder	[3]
12	62401	1	Halter	
13	3349	1	Zylinderschraube M5x16	
14	301000731	1	Schalter	
15	2759	1	Sechskantmutter M4 ISO 4032 -8 zn	
16	62717	1	Hebel	[3]
17	101117739	1	Flachkopfschraube	
18	64314	1	Reparatursatz Steuerkolben	[4]
19	909100001	1	Sprengring 14	[4]
20	62708	1	Ventilsitzring	[4]
21	49461	1	O-Ring 11x1,5	[4]
22	9523	1	O-Ring 17x1,5	[4]
23	32091	1	O-Ring 21x2	[4]
24	64301	1	Hohlschraube	[3]
99	301001195	1	Reparatursatz Regelsicherheitsblock	

## Part Notes:

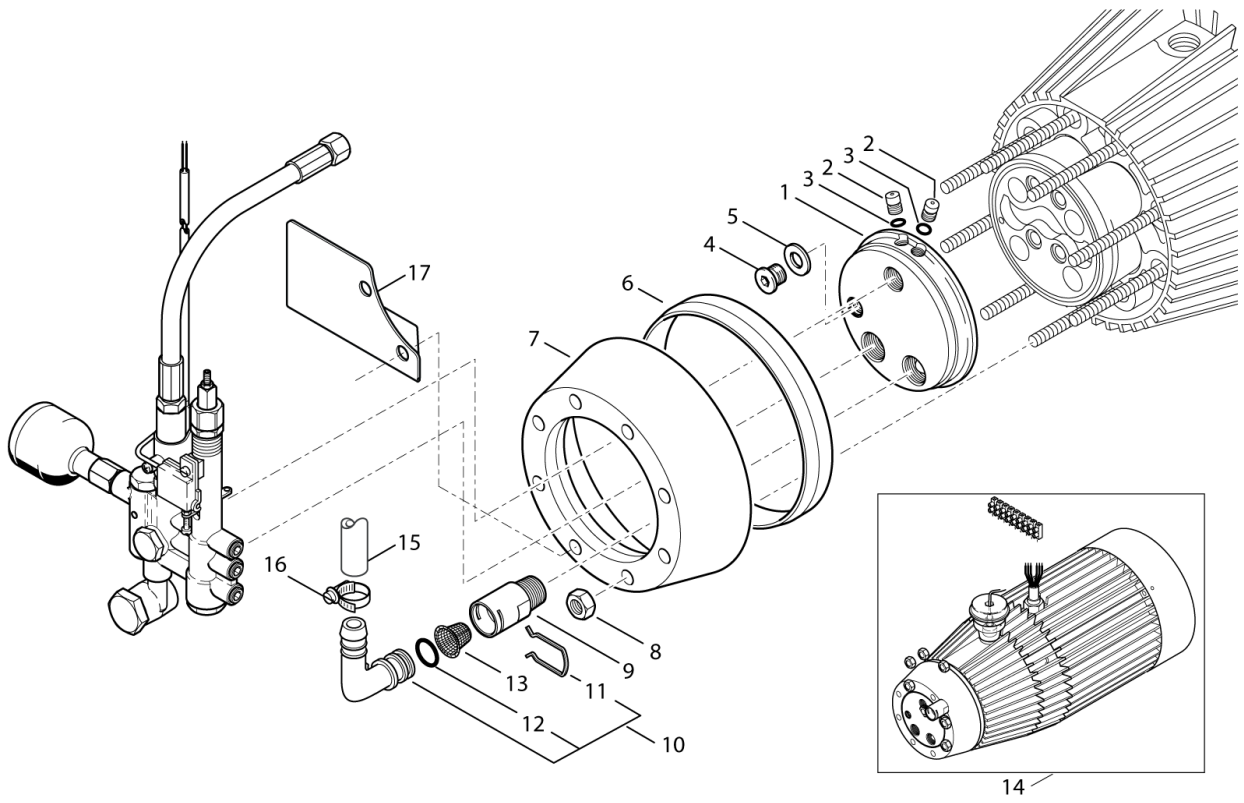
- [1] - 250BAR
- [2] - part of pos. 99
- [3] - part of pos. 100
- [4] - part of pos. 99 and 100



Pos.	Artikel-Nr.	Menge	Variante	Notes
100	301000903	1	Regelsicherheitsblock	[1]
1	63090	1	Hydrospeicher	
2	107312001	1	Muffe	
3	1821	1	Verbindungsstück	
4	301000911	1	Sicherheitsventil	
5	16443	1	O-Ring 17,0 x 2,0 DIN 3770 NBR70	[2]
6	62706	1	O-Ring 13,0 x 2,0 DIN 3770 NBR70	[2]
7	16443	2	O-Ring 17,0 x 2,0 DIN 3770 NBR70	[2]
8	62697	1	Hohlschraube	
9	101814735	1	Dichtring	
10	107121503	1	Hohlschraube	
11	24347	2	O-Ring 21,0 x 2,5 DIN 3770 FPM80	[2]
12	63058	1	Anschlussstück	
13	13739	1	O-Ring 10,0 X2,0 DIN	[2]
14	56519	1	O-Ring 6,5 x 3,0 SMS 1586 NBR90	[3]
15	301000905	1	Kolben	[3]
16	16998	1	O-Ring 14x1,5	[3]
17	62722	1	Kolbenführung	[4]
18	63538	1	Kolben	[2]
19	6231	1	Feder 0.5X11X44	[2]
20	10028	1	Ejotschraube KA50x14 WN1411 verz	[5]
21	62399	1	Halter	[6]
22	62706	1	O-Ring 13,0 x 2,0 DIN 3770 NBR70	[2]
23	101406030	1	HD-Schlauch	
23	106268111	1	HP HOSE DN10 864 DKL-DKL	[7]
24	301002458	1	Reedschalter	
25	101814735	1	Dichtring	
26	4443	1	Shr Vers. G1/8 DIN 9	
99	301001195	1	Reparatursatz Regelsicherheitsblock	

Part Notes:

- [1] - 250BAR
- [2] - part of pos. 99
- [3] - part of pos. 99 and 100
- [4] - part of pos. 100
- [5] - part of pos 100
- [6] - part of pos.100
- [7] - Before serial nb.: 3520242000567



Pos.	Artikel-Nr.	Menge	Variante	Notes
01	107121500	1	Scheibe 109x22	
02	107121501	2	Stopfen 8x10,5	
03	3000270	2	O-Ring 5,1x1,6	
04	6180660	1	Pfropfen	
05	3001740	1	O-RING 7.66X1.78 NITRIL 70SH	
06	6301392	1	Abstandsring	
07	6100602	1	Spannring	
08	1800465	8	Mutter M10	
09	107121502	1	Hülse	
10	1119210	1	Winkelstutzen	
11	6180661	1	Klammer	
12	3004226	1	O-Ring 13x3	
13	107312039	1	Filter	
14	107310010	1	Motorpumpeneinheit	[1]
14	107310001	1	Motorpump unit S7-51 EU	[2]
14	107310000	1	Motor-Pumpeneinheit	[3]
14	107310002	1	Motor Pumpeneinheit	[4]
15	106408242	1	HOSE 5/8INCH - 2 METERS	
16	8298	1	Schlauchschelle SGL 16-27	
17	107318139	1	BRACKET FOR C3	

Part Notes:

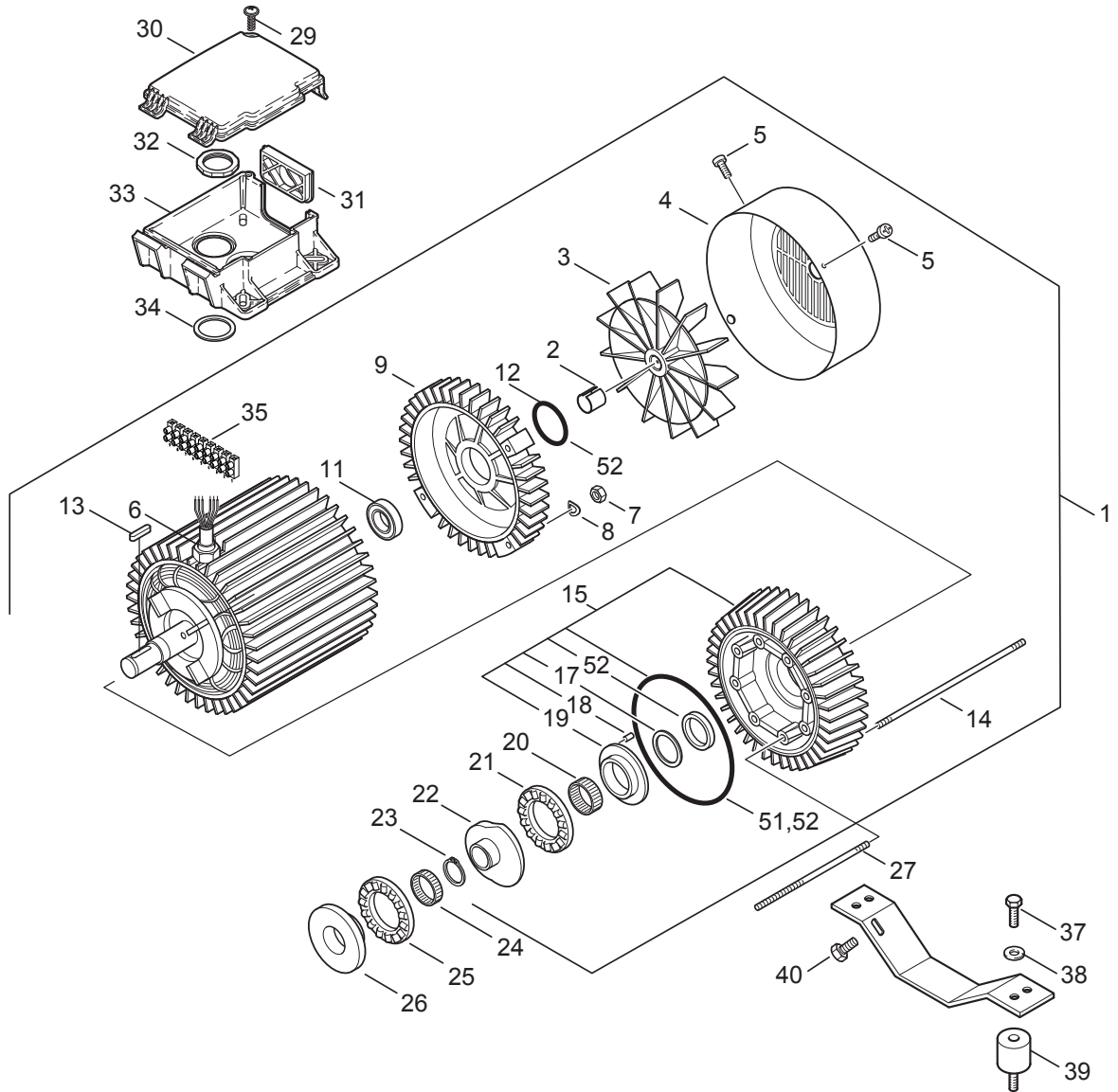
- [1] - for 7-63D
- [2] - for 7-51D, 7-51GH and 7-52GH
- [3] - for 7-57 and 7-58D, 7-58E, 7-58G
- [4] - for 7-37E and 7-38E



Pos.	Artikel-Nr.	Menge	Variante	Notes
	31001229	1	OIL ISO 150 ALPHASYN-T 20L	
0-	5218433	1	Pumpenöl 150 1x1l	[1]
1	301000616	1	Füllstandsanzeige Pumpenöl	
2	301000615	1	Deckel	
3	301000614	1	Öltank	
4	301001196	1	Schwimmerschalter	
5	6100718	8	Scheibe 10x16x1	
6	6100719	8	Druckring	
7	6301368	8	Stehbolzen	
8	1800465	8	Mutter M10	
9	6300071	1	Zylinderblock Kompl.	
10	1802529	4	Sicherungsring 24	
11	6100666	4	Ring	
12	6301166	4	Keramischer Druckkolben	
13	102602517	4	RUECKHOLFEDER C3	
14	6100610	1	Zylinderblock	
15	6150400	1	Verschlusspfropfen	
16	101119850	4	Dichtung Set Gleitring	
17	107120701	1	Zylinderkopf C3	
18	107142593	1	HOLDING WASHER PE	[2]
49	1119195	1	Reparatursatz Ein-Auslas	
50	1119571	1	Dichtsatz	[3]
51	1119820	1	Reparatursatz Öldichtung	
52	1119570	1	Dichtsatz	[3]

## Part Notes:

- [1] - 1,1 l - OIL TYPES\_QUANTITY for HPW\_APRIL 2017
- [2] - TSB-PPW-2016-017 Locking ring for oil level switch falling off
- [3] - TSB-PPW-2016-011 Rep kit 1119571 and 1119570 potential have wrong O-ring in kit  
DE TSB-PPW-2016-011 Rep Kit 1119571 und 1119570 beinhalten möglicherweise einen falschen O-Ring

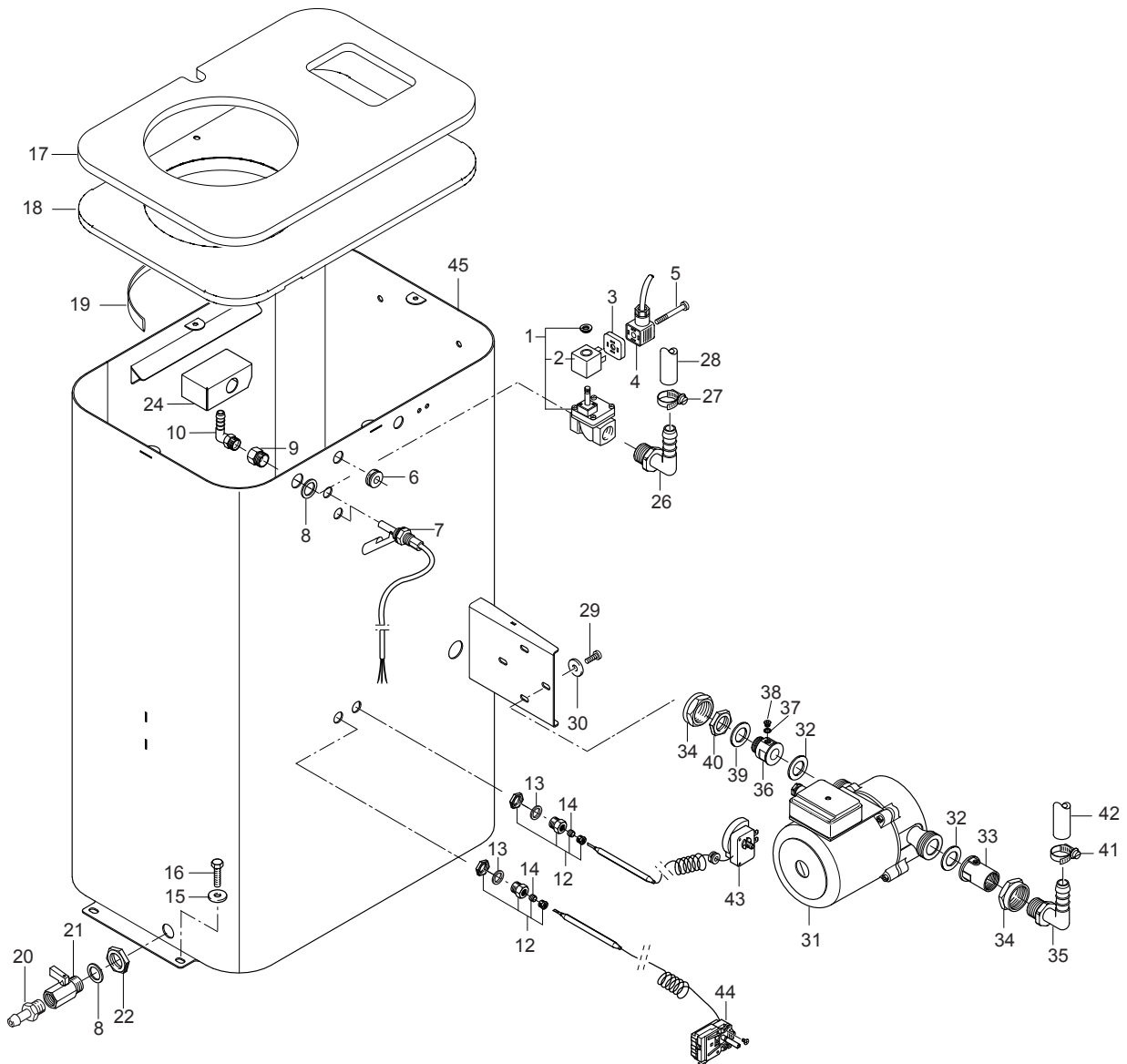


Pos.	Artikel-Nr.	Menge	Variante	Notes
1	107300130	1	Motor 6,5KW 3x440/220V 50	[1]
1	107310070	1	Motor 6,5KW 400-415, 230V	[2]
1	107310072	1	Motor 5.5kW	[3]
1	107310071	1	Motor 5,5 Kw 400-415 230/	[4]
2	1802503	1	Sicherungshülse	
3	107142275	1	FAN AND RETAINING RING	[5]
3	6100607	1	Ventilator	[6]
4	107142276	1	COVER FOR FAN	[5]
4	31001316	1	COVER F. FAN	[7]
5	101814693	4	Schraube M4x8	
7	2758	4	Sechskantmutter M8 DIN 934 zn	
8	1801182	4	Federring 8,1	
9	6100611	1	N-Lagerdeckel	[8]
9	107140617	1	Lagerabdeckung	[9]
9	107142277	1	REAR BEARING COVER	[5]
11	3200623	1	N-Lager	
12	107318244	1	O Ring 51,6x2,4 NBR 70	
13	3200672	1	Passfeder 6x6x32	
14	6100711	8	Stehbolzen L261mm	
14	6100712	8	Stehbolzen L306mm	[10]
15	6101750	1	D-Lagerdeckel Kompl.	[11]
15	107140615	1	Lagerabdeckung, vorn	[12]
17	6100995	1	Scheibe 53x40,5x1,25	
18	6100996	1	Kegelstift	
19	107120703	1	Lagerscheibe Motorseitig	
20	3200656	1	Nadellager K40x45x17	
21	3200615	1	Axialrollenlager	
22	107120708	1	Taumelscheibe No.4	[13]
22	107120716	1	Taumelscheibe No.12	[14]
22	107120714	1	Taumelscheibe 10	[15]
22	107120707	1	TAUMELSCHEIBE C3 POLIERT 3 (4,91)	[16]
23	1802511	1	Sicherungsring 28x1,2	
24	3200664	1	Nadellager K40x45x13A	
25	3200615	1	Axialrollenlager	
26	107120704	1	Lagerscheibe Pumpenseiti	[17]
27	6301368	8	Stehbolzen	
29	10028	1	Ejotschraube KA50x14 WN1411 verz	
30	301000782	1	Deckel	
31	17106	1	Abschlussdeckel	
32	20862	1	Rohrmutter R1	
33	301000781	1	Rahmen	
34	103004340	1	Dichtring 1	
35	101117839	1	Klemmleiste	
37	1803089	4	SCREW INSEX M8X12	
38	1800317	4	Scheibe	
39	107318091	4	Schwingungsdämpfer	
40	1802651	2	Schraube M10x20	
51	1119820	1	Reparatursatz Öldichtung	
52	1119570	1	Dichtsatz	

## Part Notes:

- [1] - SH SOLAR 7P-170/1200 E18 440/3/60 EXPT  
[2] - 7-58D / 170/1200D  
7-58E / 170/1200E  
7-58G / 170/1200G7-66D (DISC no. 12)TSB-PPW-2011-013 C3 Pump information  
[3] - 7-38E / 135/875E (DISC no. 3)  
[4] - 7-52GH / 150/1100GH(DISC no. 10)  
[5] - RF – has Nilfisk letter on the motor type plate

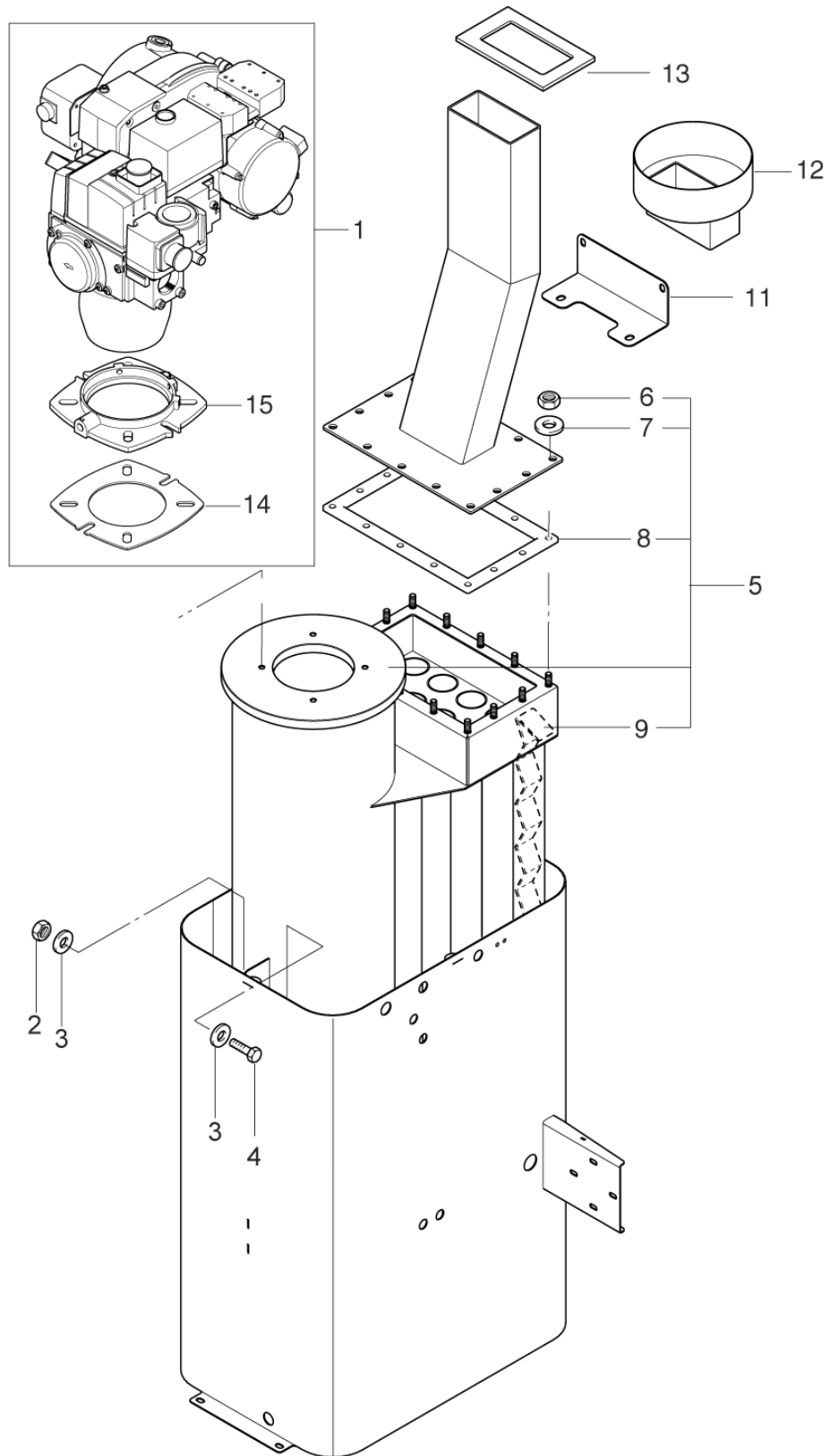
- [6] - EME with 2 holes EME – has EME letter on the motor type plate
- [7] - EME – has EME letter on the motor type plate
- [8] - Up to week 32 2009 (ATB)  
STOCK COVERS GUARANTEE
- [9] - STOCK COVERS GUARANTEE  
  
From week 32 2009 EME – has EME letter on the motor type plate
- [10] - GUARANTEE DATE EXPIRED
- [11] - Up to week 32 2009 (ATB) - TSB-PPW-2011-013 C3 Pump information TSB-PPW-2011-013 C3 Pump information
- [12] - From week 32 2009 RF – has Nilfisk letter on the motor type plate TSB-PPW-2011-013 C3 Pump information
- [13] - 5.5kW 440,220/3/60  
TSB-PPW-2019-007 C3 NA6 Wobble Disc and Bearing Track surface hardening change
- [14] - TSB-PPW-2019-007 C3 NA6 Wobble Disc and Bearing Track surface hardening change  
  
6,5kW 400,230/3/50  
Machine no. 107370070, 107370077  
Machine no. 107370270, 107370274, 10737276  
Machine no. 107370470
- [15] - TSB-PPW-2019-007 C3 NA6 Wobble Disc and Bearing Track surface hardening change  
  
5,5kW-1030 400,230/3/50  
Machine no. 107370495
- [16] - TSB-PPW-2019-007 C3 NA6 Wobble Disc and Bearing Track surface hardening change  
  
5,5kW-810 400,230/3/50  
Machine no. 107370260
- [17] - TSB-PPW-2019-007 C3 NA6 Wobble Disc and Bearing Track surface hardening change



Pos.	Artikel-Nr.	Menge	Variante	Notes
1	103821881	1	Magnetventil G1/2 65L/min	
2	103821775	1	Spule 24VDC 3W	
3	17767	1	Dichtung	
4	22708	1	STECKER MAGNETV- 2500 MM	
5	17768	1	Linsenschraube M3x25 H DIN 7985 ni	
6	5172	1	TÜLLE GUMMI-DG 11	
7	3817582	2	Niveaunkontakt LS 103-12	
8	107307369	2	GASKET 21X30X2	
9	107312002	1	Zwischenstück	
10	101609355	1	Schlauchstutzen	
12	107318000	2	Verschraubung	
13	1801075	2	Dichtring	
14	101609437	1	Kegelring 8mm	
15	1801968	2	Scheibe	
16	1810209	2	SCREW HEX M10X20 A2 DIN6921	
17	107315046	1	Isolation	
18	107317043	1	Deckel für Tank GH	
19	101406055	1	SILICONE PROFILE L 1M	
21	3400819	1	Balofix 1/2oe Hahn	
22	101609356	1	Mutter	
24	107313340	1	Wassereinlass Solar GH	
26	107318258	1	HOSE SOCKET	
27	1810191	2	Schlauchselle 14-27	
28	106408242	1	HOSE 5/8INCH - 2 METERS	
29	1814706	4	SCREW M6X8 A2 ISO 7380	
30	1813807	4	Scheibe M6	
31	107318067	1	Förderpumpe 1x230 UP20-	
32	103821954	2	Dichtung	[1]
33	101609354	1	Verschraubung	
34	101609357	2	Überwurfmutter	
35	101609353	1	Schlauchstutzen, Winkel	
36	107312000	1	Zwischenstück	
37	1605	1	Dichtring 10,0x 14,0x 1,5 DIN7603 A CU	
38	4443	1	Shr Vers. G1/8 DIN 9	
39	2377	1	Dichtring 27,0x 38,0x 2,0 IT	
40	1800341	1	Gegenmutter 3/4	
41	1810191	2	Schlauchselle 14-27	
42	106408242	1	HOSE 5/8INCH - 2 METERS	
43	101118278	1	SAFETY THERMOSTAT 97 DEG 6K KIT	
44	107318153	1	Thermostat 60-85	
45	107318255	1	HEAT TANK WELDED	

## Part Notes:

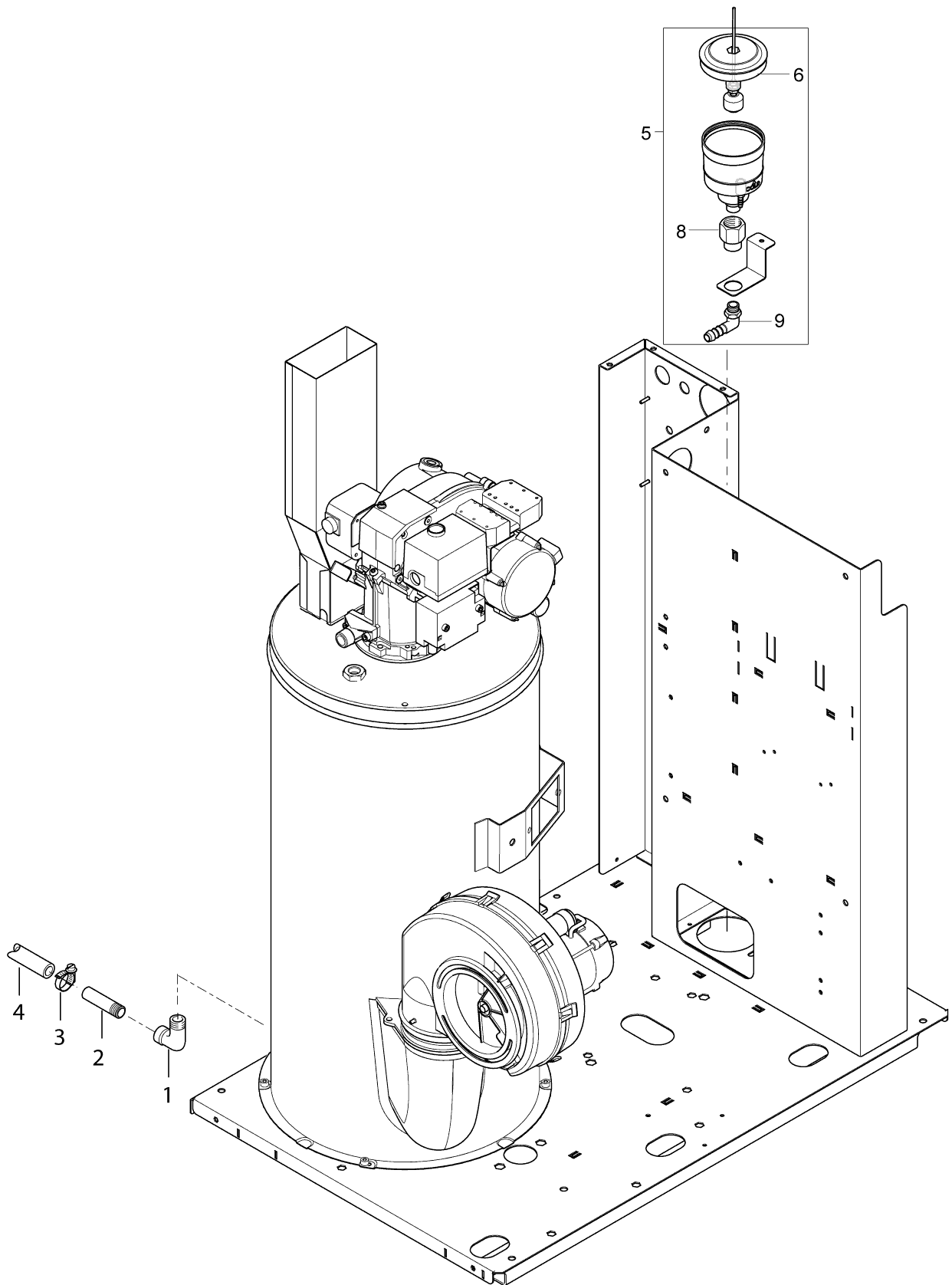
[1] - GUARANTEE DATE EXPIRED



Pos.	Artikel-Nr.	Menge	Variante	Notes
01	107318145	1	GAS BURNER SOLAR GH	[1]
02	1801905	1	Mutter M8	
03	1802917	1	Scheibe D8,4xD18x2 DIN 6796 - A2	
04	1802909	1	Schraube M8X16 DIN 933	
05	107315024	1	Wärmetauscher SOLAR BOOSTER GH Set-1	
06	20908	14	Sechskantmutter M8 ISO 4032 VA	[2]
07	14648	14	Scheibe 8,4x1,6 ISO 7090 A2	
08	15070	1	Dichtung 6x280x175	
09	45942	1	BAFFLE BL1. 5X510X25 VA	[3]
11	107315038	1	SUPPORT	
12	101609360	1	HALTERUNG ZU ROHRLEITUNG	
13	4809625	1	SCREW M6X25	
14	107318126	1	GASKET	
15	107318124	1	FIXING FLANGE	

## Part Notes:

- [1] - GH
- [2] - GUARANTEE DATE EXPIRED
- [3] - OBSOLETE



Pos.	Artikel-Nr.	Menge	Variante	Notes
1	107318133	1	ELBOW 1/4 SS	
2	107317038	1	DRAIN PIPE	
3	1805100	2	Schlauchselle 8-22x 8	
4	5206065	1	Schlauch 1/2	
5	107318176	1	REP. KIT FOR DRAIN CAN	
6	301000616	1	Füllstandsanzeige Pumpenöl	
8	107318134	1	Reduzierstück 1/2x1/4	
9	107318135	1	HOSE TAIL ELBOW 12X1/4	

**No  
Diagram  
Available**

**Parts List  
Only**

Pos.	Artikel-Nr.	Menge	Variante	Notes
0A	64314	1	Reparatursatz Steuerkolben	[1]
0A	6100941	1	Filter	[1]
0A	301001195	1	Reparatursatz Regelsicherheitsblock	[1]
0A	1119570	1	Dichtsatz	[1]
0A	101119850	1	Dichtung Set Gleitring	[1]
0A	1119820	1	Reparatursatz Öldichtung	[1]
0A	1119571	1	Dichtsatz	[1]
0A	301001068	1	ÖLDÜSE H 1,35 GAL/H 5,17 KG/H 60 GRAD	[1]
0A	101117926	1	Sieb	[1]
0A	3812385	1	Feinsicherung 6,3 A	[1]
0A	63056	1	Reparatursatz Regelsicherheitsblock	[1]
0B	103822265	1	Schlauch für Chemiepumpe	[2]
0C	106420051	1	Steuerelektronik UNO DUO	[3]
0C	3600301	1	Manometer	[3]
0C	3200656	1	Nadellager K40x45x17	[3]
0C	103822306	1	Schütz CJX2-D18-B7 24V	[3]
0C	6367	1	Wälzlager 6206-2Z	[3]
0C	103822327	1	Thermorelais 12-18A	[3]
0C	103821905	1	Sicherung	[3]
0C	107141978	1	MOTOR 6.7 KW 220-400/440/3 50/60HZ - EU	[4]
0C	107120716	1	Taumelscheibe No.12	[5]
0C	64440	1	Diode 6A	[3]
0C	107310070	1	Motor 6,5KW 400-415, 230V	[3]
0C	103821828	1	Relais 24V SNR	[3]
0C	301000911	1	Sicherheitsventil	[3]
0C	3200615	1	Axialrollenlager	[3]
0C	301000731	1	Schalter	[3]
0C	107141979	1	MOTOR 5.5 KW 220/230/400/440/3/50/60 EU	[3]
0C	6101750	1	D-Lagerdeckel Kompl.	[3]
0C	103822313	1	Schütz 100-C23KJ10	[3]
0C	3200664	1	Nadellager K40x45x13A	[3]
0C	101406030	1	HD-Schlauch	[3]
0C	103821847	1	Steuertrafo 230V 24/19V	[3]
0C	301002458	1	Reedschalter	[3]
0C	103822328	1	Thermorelais 17-25A	[3]
0C	6100602	1	Spannring	[3]
0C	107140615	1	Lagerabdeckung, vorn	[3]
0C	107120704	1	Lagerscheibe Pumpenseiti	[5]
0C	6301166	1	Keramischer Druckkolben	[3]
0C	1802511	1	Sicherungsring 28x1,2	[3]
	107370963		Edelstahlgehäuse G/GH	
	107146583	1	MONEY SLOTH LOCK 24V-DC SPPT	

Part Notes:

- [1] - A
- [2] - B
- [3] - C
- [4] - C  
STOCK COVERS GUARANTEE
- [5] - C  
TSB-PPW-2019-007 C3 NA6 Wobble Disc and Bearing Track surface hardening change

