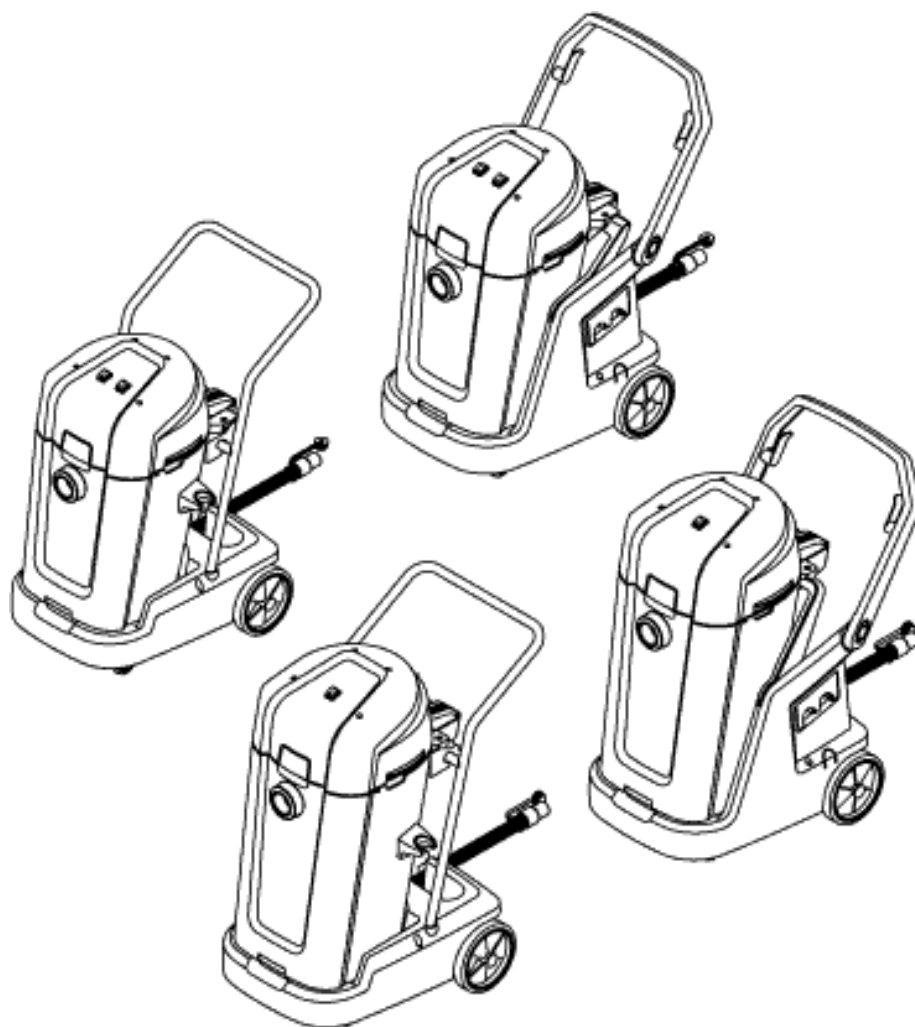


PARTS LIST

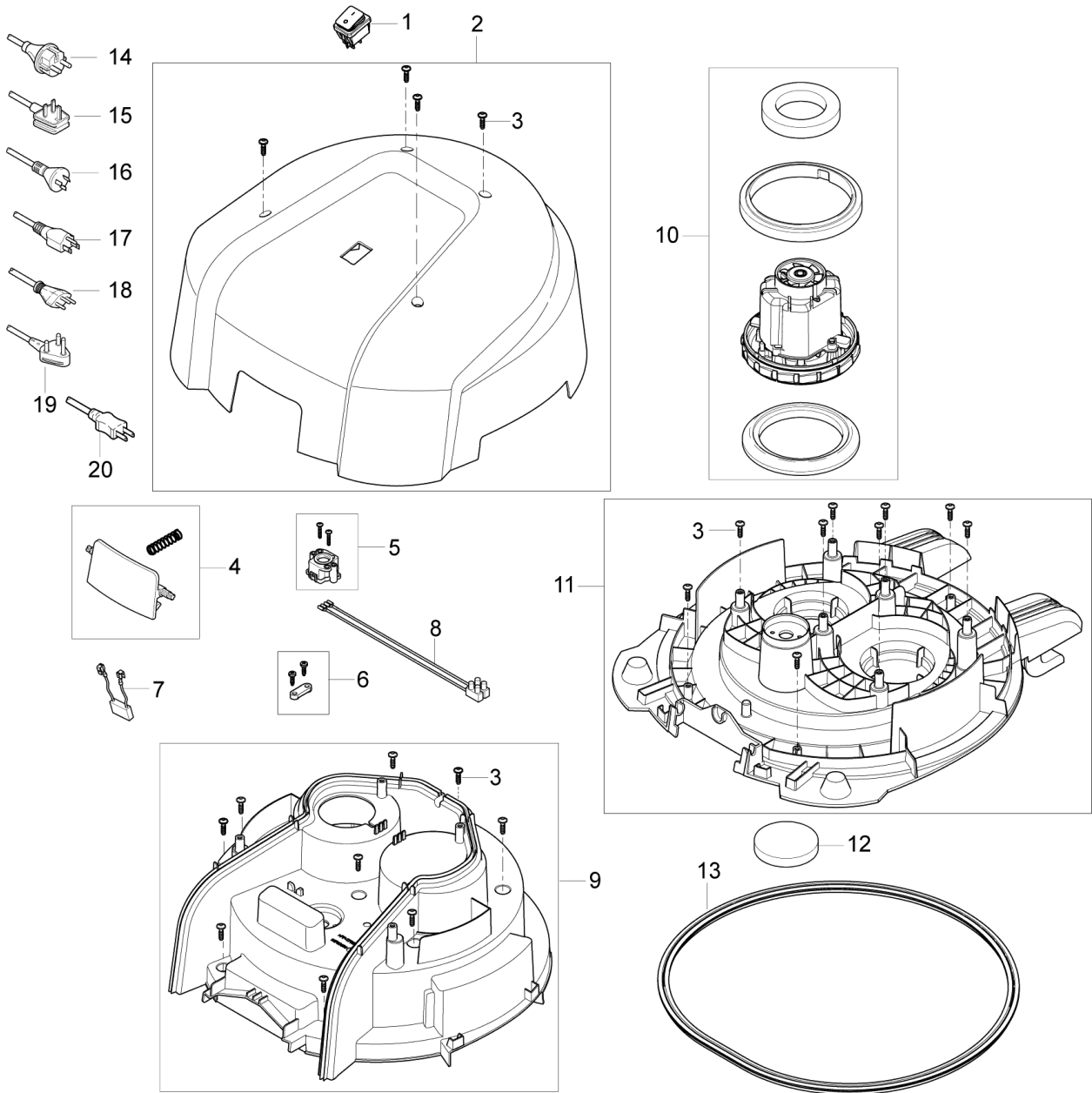


2025.08.30

NILFISK

TABLE OF CONTENTS

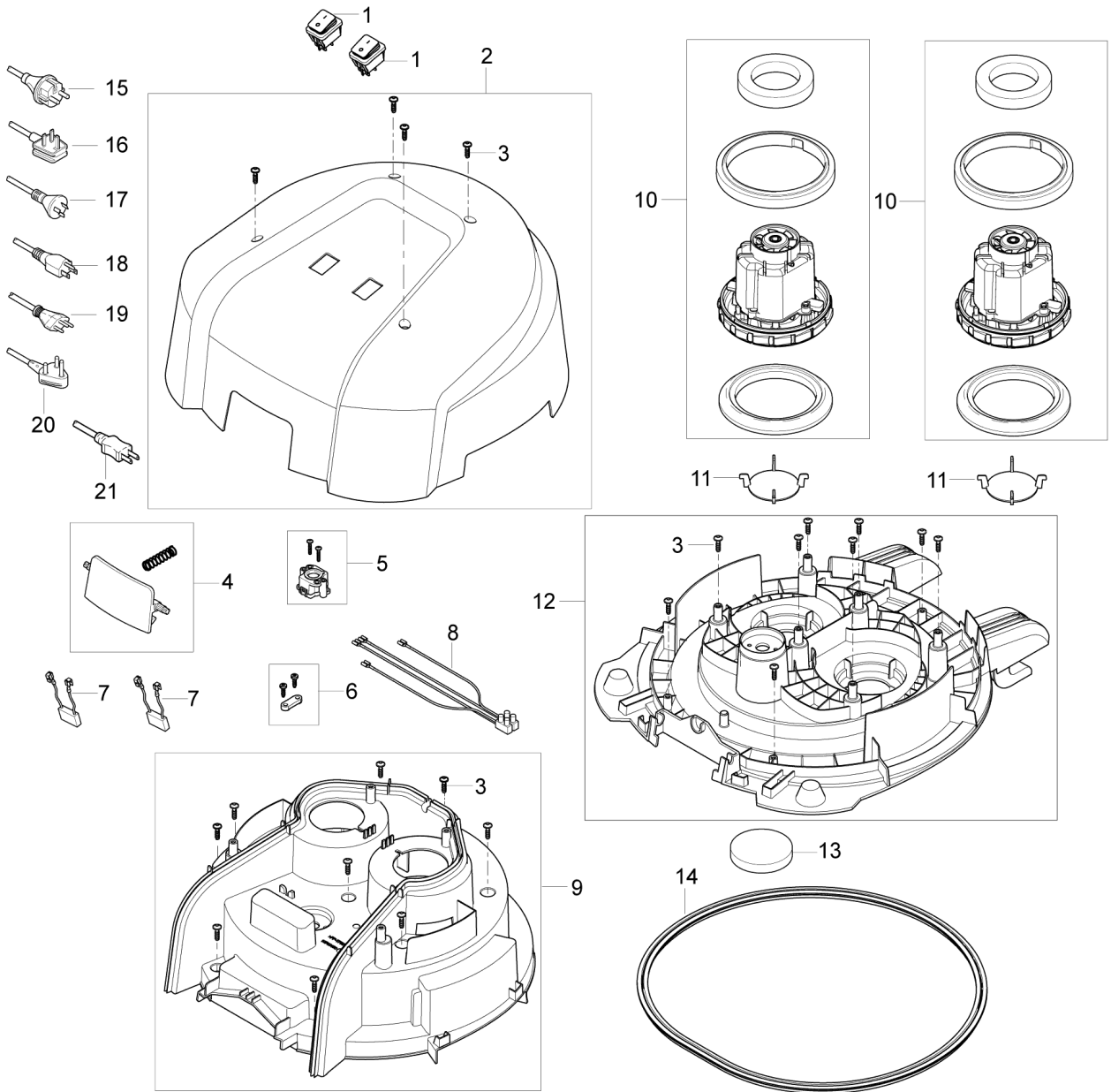
Top 55-1, 75-1	1
Top 55-2, 75-2	3
Container 55 BSF, BDF	5
Container 55 EDF	7
Accessories	9
Filter and bags 55, 75	11
Squeegee Accessory	13
Recommended spare parts	15



Pos.	Artikel-Nr.	Menge	Variante	Notes
0	107410812	1	PACKAGING VL500 75 ERGO - KIT	[1]
0	107410811	1	PACKAGING VL500 55 ERGO - KIT	[1]
1	107404540	1	Schalter	
2	107407243	1	HOOD 75-55L 1 SWITCH VL500	
3	302004029	13	SCREW 5X18	
4	107407235	1	CLAMP F. 75-55-35 L BIN VL500	
5	107407237	1	VACUUM VALVE CPL.	
6	107418915	1	ANTI-STRAIN CLIP KIT	
7	48338	1	Entstörkondensator	
8	140 7042 500	1	WIRE INTERNAL FOR GWD 300	
9	107407245	1	CLAMPING PLATE 55-75-1 VL500	
10	107421427	1	MOTOR KIT 1200W 230V W.FOAM SLEEVE	
10	302003388	1	Elektromotor 120 V/60 Hz	[2]
10	302003384	1	Elektromotor 230/240 V	
10	302004006	1	Elektromotor 100 V/50, 60 Hz JP	
11	107407247	1	BASEPLATE 75-55L 1 MOTOR VL500	
12	140 8682 500	1	Motorfilter	
13	107407249	1	Dichtung 75-55L	
14	12222501	1	Netzkabel EU GWD 350 10m	
15	140 8262 020	1	CORD SET BLACK 10.5M UK-PLUG	
16	140 8262 010	1	Kabel UC 912	
17	107401614	1	CORD SET US/TW 3C 15.5M YELLOW	
18	12222507	1	Kabel GD 910	[3]
19	107407242	1	POWER CORD H05VV-F 2X1.00 SABS 164-1 16A	[4]
20	140 6702 500	1	Netzleitung JP 15,5m	

Part Notes:

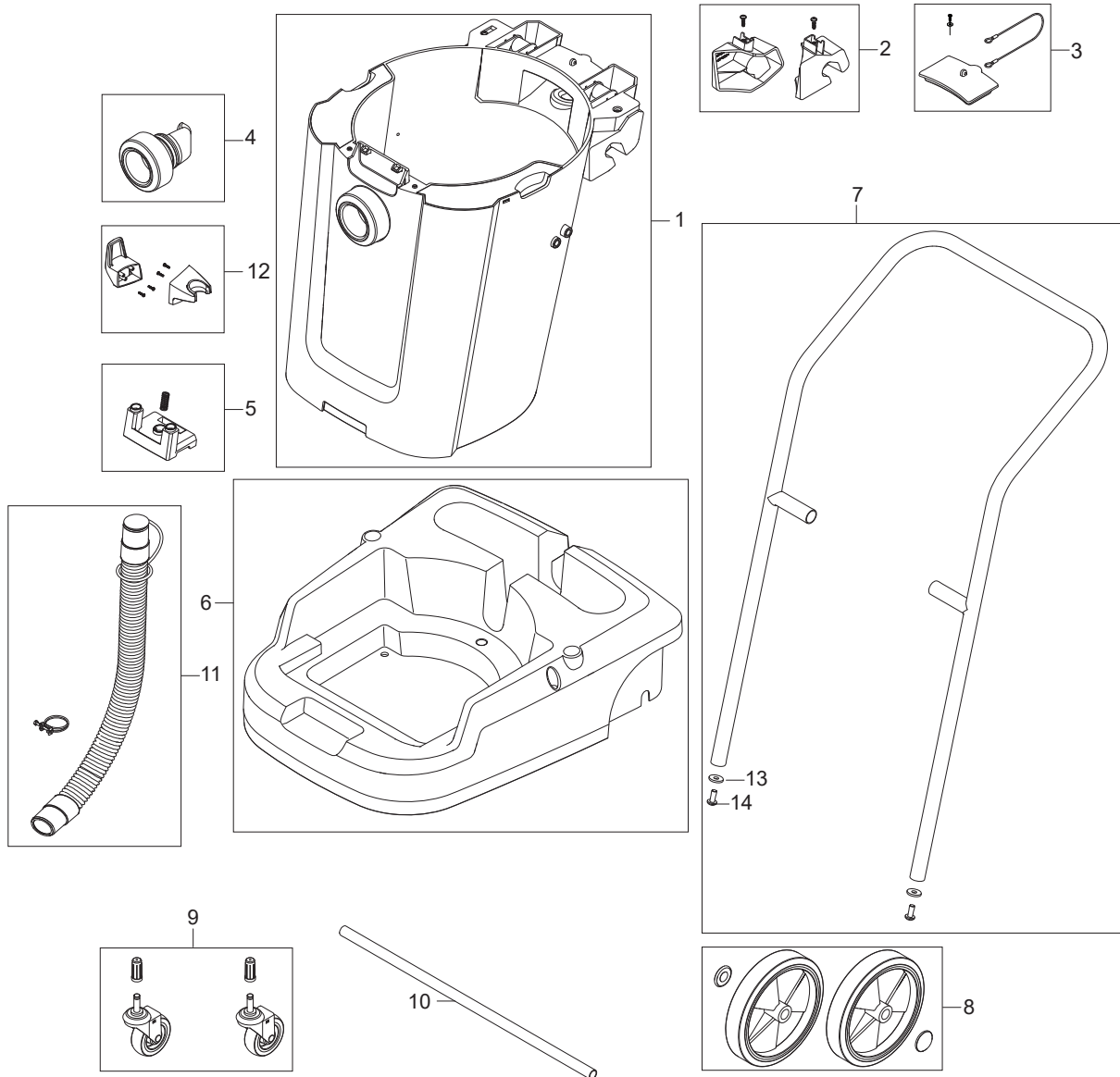
- [1] - 10 pcs.
- [2] - US JP
- [3] - REDUCE COMPLEXITY
- [4] - ZA



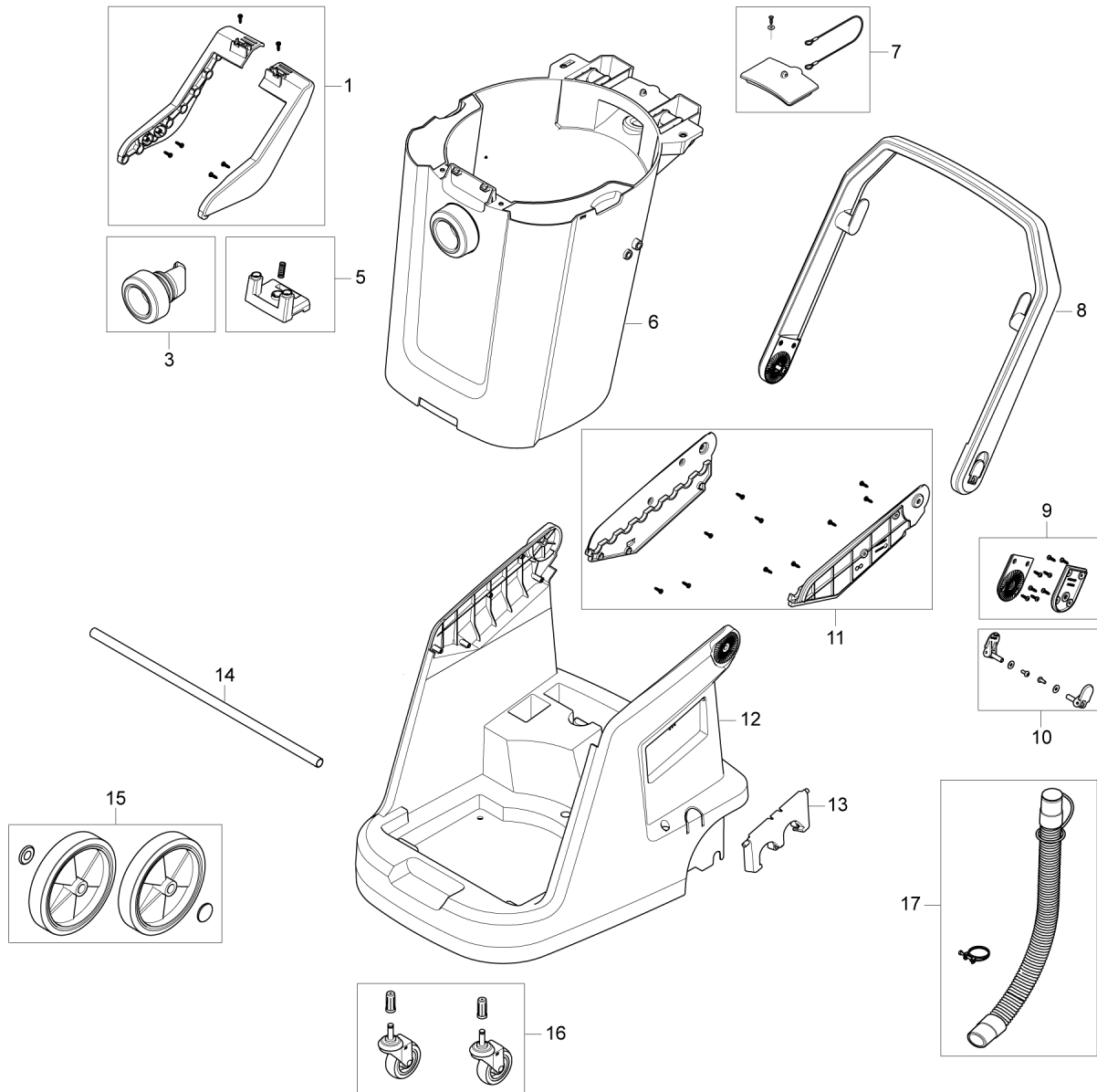
Pos.	Artikel-Nr.	Menge	Variante	Notes
00	107410812	1	PACKAGING VL500 75 ERGO - KIT	[1]
00	107410811	1	PACKAGING VL500 55 ERGO - KIT	[1]
01	107404540	2	Schalter	
02	107407250	1	HOOD 75-55 L - 2 SWITCHES VL500	
03	302004029	13	SCREW 5X18	
04	107407235	1	CLAMP F. 75-55-35 L BIN VL500	
05	107407237	1	VACUUM VALVE CPL.	
06	107418915	1	ANTI-STRAIN CLIP KIT	
07	48338	2	Entstörkondensator	
08	140 7620 540	1	SUPPRESSOR US UL-LIST	
08	140 7620 530	1	Störschutz	
09	107407252	1	CLAMPING PLATE 55-75-2 VL500	
10	302003384	2	Elektromotor 230/240 V	
10	302004006	2	Elektromotor 100 V/50, 60 Hz JP	
11	140 9526 500	2	Ventilscheibe GWD 350/375	
12	107407254	1	BASEPLATE 75-55L 2 MOTOR VL500	
13	140 8682 500	1	Motorfilter	
14	107407249	1	Dichtung 75-55L	
15	12222501	1	Netzkabel EU GWD 350 10m	
16	140 8262 010	1	Kabel UC 912	
17	107401614	1	CORD SET US/TW 3C 15.5M YELLOW	
19	12222507	1	Kabel GD 910	[2]
19	107420522	1	POWER CORD H05VV-F 2X1,0MM IP55 CH	
20	107407242	1	POWER CORD H05VV-F 2X1.00 SABS 164-1 16A	[3]
21	140 6702 500	1	Netzleitung JP 15,5m	

Part Notes:

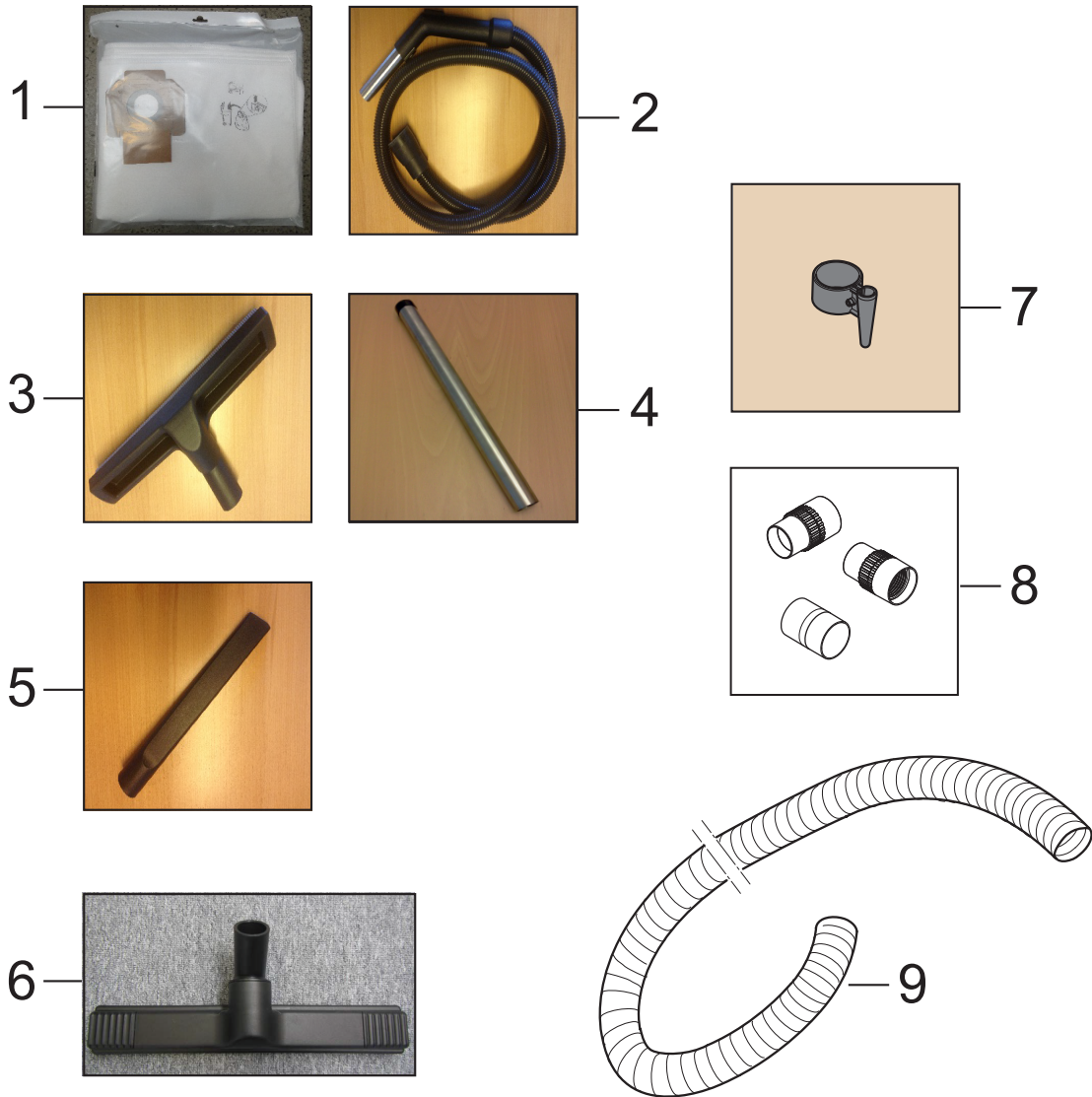
- [1] - 10 pcs.
- [2] - REDUCE COMPLEXITY
- [3] - ZA



Pos.	Artikel-Nr.	Menge	Variante	Notes
1	107407260	1	Behälter 55L VL500	
2	107407262	1	BRACKET LEFT-RIGHT F. 55L VL500	
3	107407266	1	Abdeckkappe Auslass	
4	107407258	1	Schlauchanschluß	
5	107407267	1	PUSH-BUTTON F. EASY-TILT 55L VL500	
6	107407269	1	FRAME F. BASIC TROLLEY VL500	
7	107407271	1	Stossbügel metall VL500 55L	
8	140 9543 500	1	Hinterrad 2 Stück	
9	140 5476 500	1	Schwenkradset à 2 Stk.	
10	107407272	1	Radachse	
11	107407273	1	DRAINHOSE F. 55L BIN	
12	107408911	1	CABLE HOOK AND TUBE HOLDER VL500	
13	145 8395 000	2	WASHER PLAIN M8X24 SS ISO7093	
14	1803949	2	Schraube FL-KPF- M8x20 8	



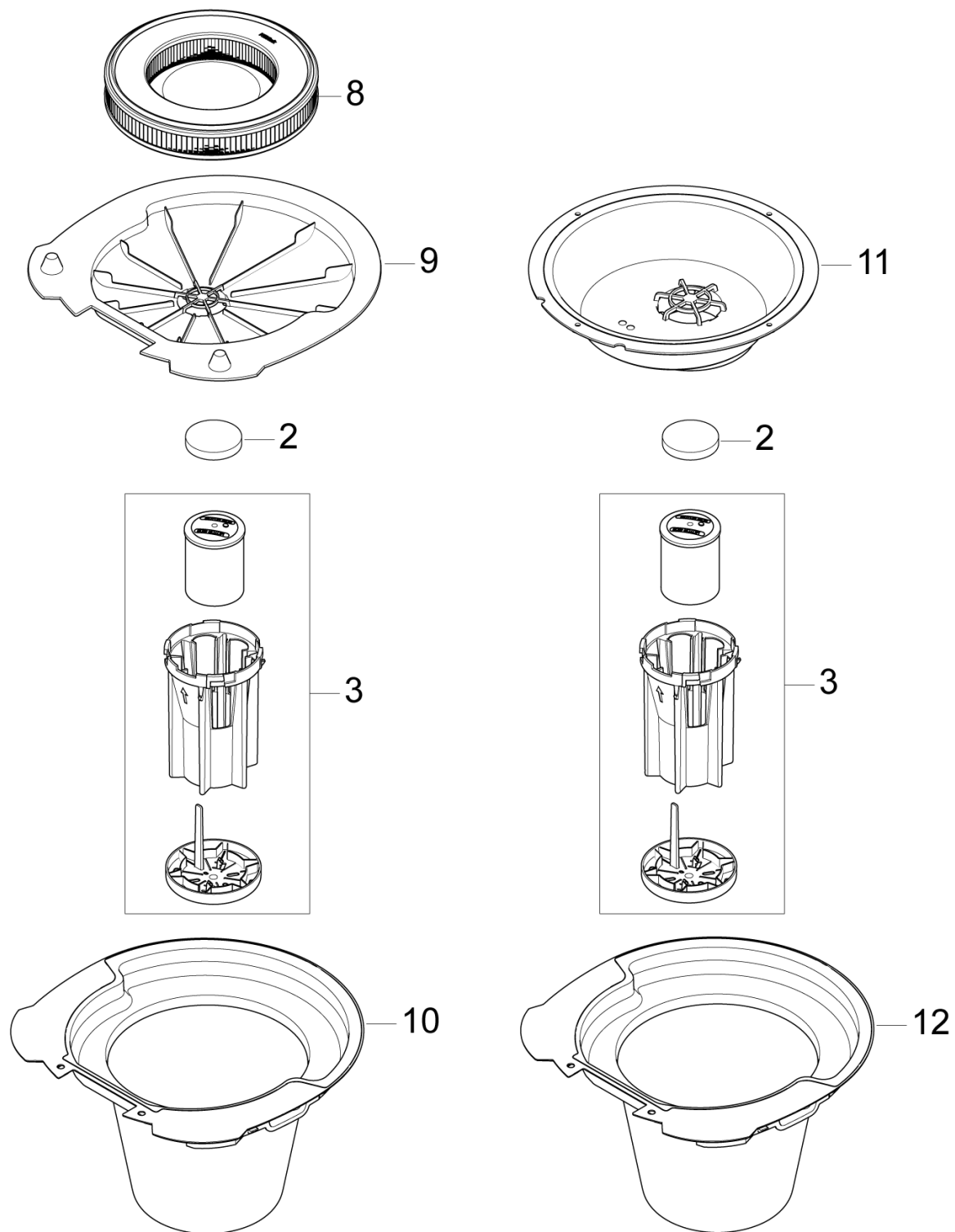
Pos.	Artikel-Nr.	Menge	Variante	Notes
01	107407283	1	EASY TILT 55L BIN LEFT-RIGHT	
03	107407258	1	Schlauchanschluß	
05	107407267	1	PUSH-BUTTON F. EASY-TILT 55L VL500	
06	107407260	1	Behälter 55L VL500	
07	107407266	1	Abdeckkappe Auslass	
08	107407285	1	HANDLE 55L	
09	107407287	1	SPLINE CONNECTION F. HANDLE	
10	107407288	1	SCHNELLSPANNER FÜR HANDGRIFF	
11	107408946	1	EASY TILT TROLLY LEFT-RIGHT	
12	107407291	1	FRAME F. ERGO TROLLEY	
13	107407292	1	TUBEHOLDER F. TROLLEY	
14	107407272	1	Radachse	
15	140 9543 500	1	Hinterrad 2 Stück	
16	140 5476 500	1	Schwenkradset à 2 Stk.	
17	107407273	1	DRAINHOSE F. 55L BIN	



Pos.	Artikel-Nr.	Menge	Variante	Notes
1	302002892	1	Vlies Filtersäcke PU 5 Stk	[1]
2	107407336	1	Saugschlauch kpl. Ø 40 mmx2,5 m	
3	107407338	1	Bodendüse Nass Ø 40, b36cm Gummi-Str.	
3	107407339	1	Hartbodendüse Ø 40 mm, Bürste	
4	107407337	2	Saugrohr Edelstahl Ø 40 mmx0,5 m	
5	107408850	1	Fugendüse Ø 40 mm	
6	107416572	1	HARDFLOOR NOZZLE 300MM x Ø32MM	[2]
6	107416577	1	HARDFLOOR NOZZLE 400MM x Ø40MM - KIT	
7	107407335	1	Saugrohrhalterung Ø 40 mm	
8	20001810	1	Verlängerungsset Ø 50 mm	[3]
9	11984	1	Universalschlauch Ø 50 mm Meterware	[3]

Part Notes:

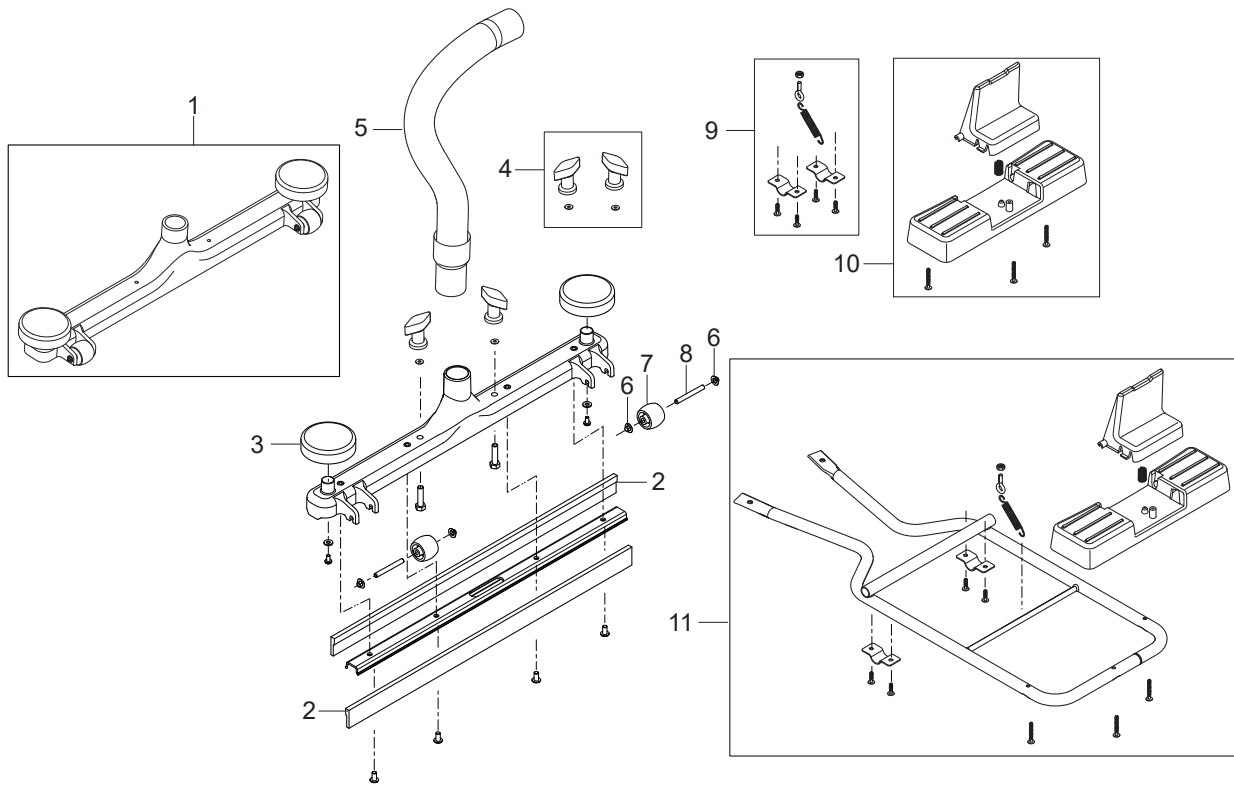
- [1] - 55 and 75
- [2] - JP
- [3] - See 99900100 Instructions for hose extension kit



Pos.	Artikel-Nr.	Menge	Variante	Notes
2	140 8682 500	1	Motorfilter	
3	140 8680 500	1	Schwimmer kompl. GWD-300	
8	107407300	1	Filterkassete 75 Liter, D285 mm	[1]
8	107409007	1	Filterkassete HEPA 35/75 Liter	[2]
9	107407301	1	DRYFILTER BOX	[1]
10	107407302	1	Nassfilter für Dual-Filtration 55-75 L	[1]
11	107407303	1	FLOATER ADAPTER 55-75L	[3]
12	107407304	1	Nass-/Trocken Einlegetuchfilter 55-75 L	[3]

Part Notes:

- [1] - BDF, EDF
- [2] - Option
- [3] - BSF



Pos.	Artikel-Nr.	Menge	Variante	Notes
00	107407051	1	Saugleiste kpl., anthrazit	
			IS_107407046_Squeegee for VL500_MAXXI II	[1]
1	56209088	1	Saugleiste	
2	56105533	2	Sauglippen, blau	
3	56209157	2	Stoßrolle f.Absaugleiste	
4	140 7947 500	1	Griffmutter 5/16 zu DüseGWD 350 / 375	
5	107408917	1	Schlauch für Saugleiste	
6	56009132	4	NUT, PUSH CAP 1/4	
7	56329554	2	ROLLE	
8	56209150	2	Achse	
9	107408918	1	Befestigungskit für Saugleiste	
10	107408916	1	Pedal für Saugleiste VL500	
11	107411346	1	FRAMEKIT FOR SQUEEGEE NOZZLE JET BLACK	

Part Notes:

[1] - IS_107407046_Squeegee for VL500_MAXXI II

**No
Diagram
Available**

**Parts List
Only**

Pos.	Artikel-Nr.	Menge	Variante	Notes
	107407258	1	Schlauchanschluß	
	107407266	1	Abdeckkappe Auslass	
	107407287	1	SPLINE CONNECTION F. HANDLE	
	107407303	1	FLOATER ADAPTER 55-75L	
	107404540	1	Schalter	
	107407293	1	EASY TILT 75L BIN LEFT-RIGHT	
	302003388	1	Elektromotor 120 V/60 Hz	
	107407273	1	DRAINHOSE F. 55L BIN	
	107407301	1	DRYFILTER BOX	
	12222501	1	Netzkabel EU GWD 350 10m	
	107407237	1	VACUUM VALVE CPL.	
	107407235	1	CLAMP F. 75-55-35 L BIN VL500	
	140 8680 500	1	Schwimmer kompl. GWD-300	
	48338	1	Entstörkondensator	
	107407283	1	EASY TILT 55L BIN LEFT-RIGHT	
	140 9526 500	1	Ventilscheibe GWD 350/375	
	140 8682 500	1	Motorfilter	
	107407267	1	PUSH-BUTTON F. EASY-TILT 55L VL500	
	107407300	1	Filterkassete 75 Liter, D285 mm	
	302004029	1	SCREW 5X18	
	107407288	1	SCHNELLSPANNER FÜR HANDGRIFF	
	302003384	1	Elektromotor 230/240 V	
	107407302	1	Nassfilter für Dual-Filtration 55-75 L	
	107407262	1	BRACKET LEFT-RIGHT F. 55L VL500	
	107407249	1	Dichtung 75-55L	
	140 5476 500	1	Schwenkradset à 2 Stk.	
	107407304	1	Nass-/Trocken Einlegetuchfilter 55-75 L	
00	107408946	1	EASY TILT TROLLY LEFT-RIGHT	

