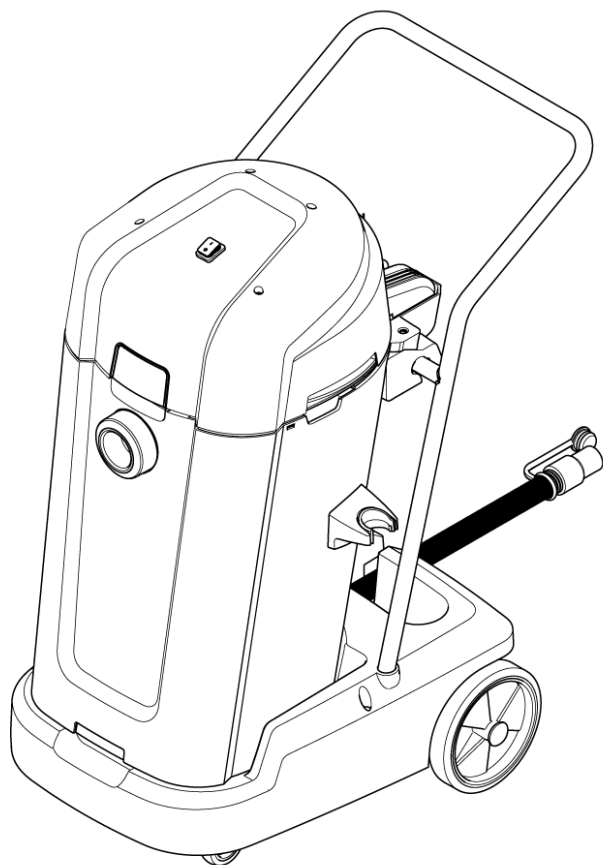


PARTS LIST

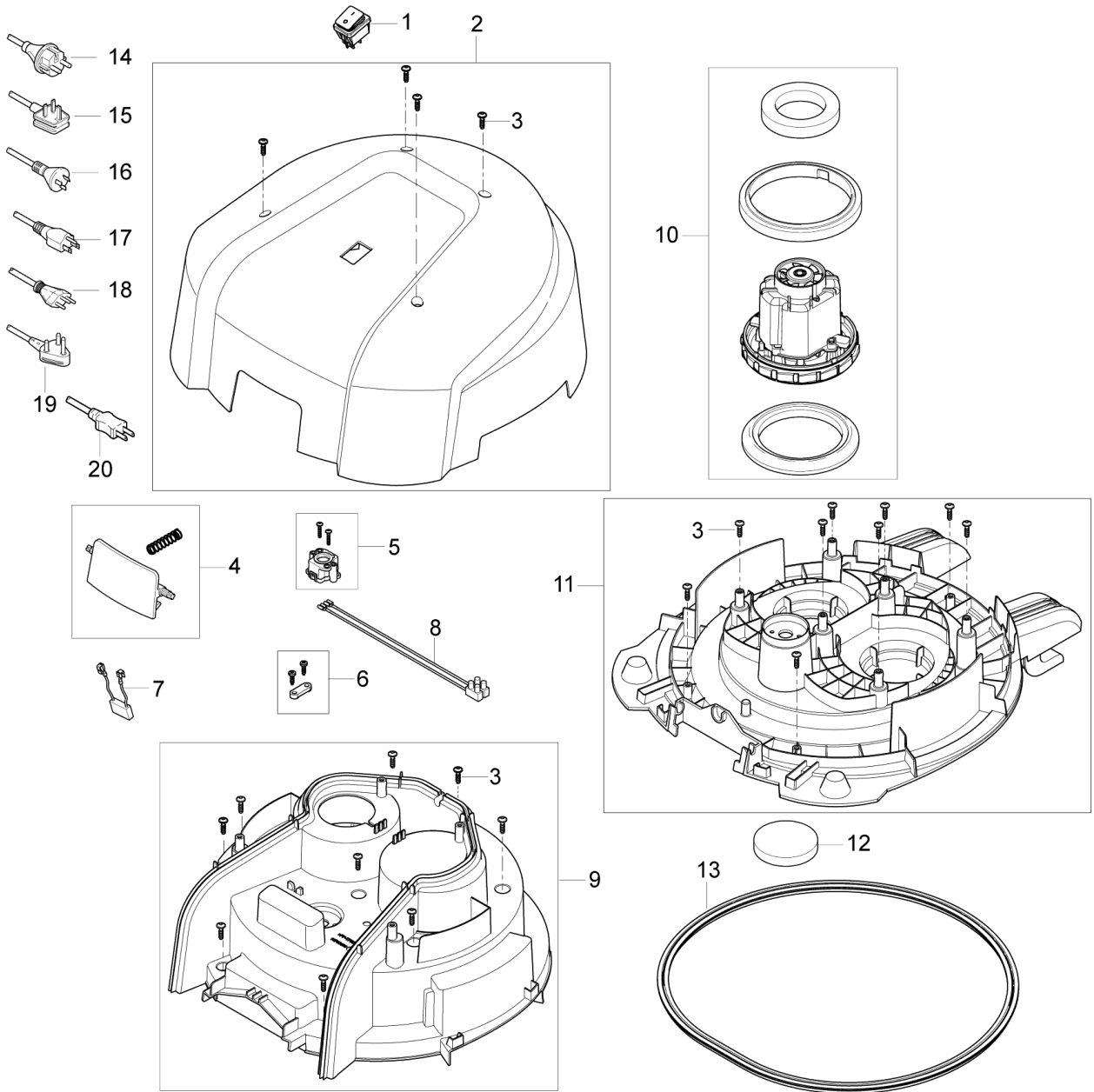


2025.11.12

NILFISK

TABLE OF CONTENTS

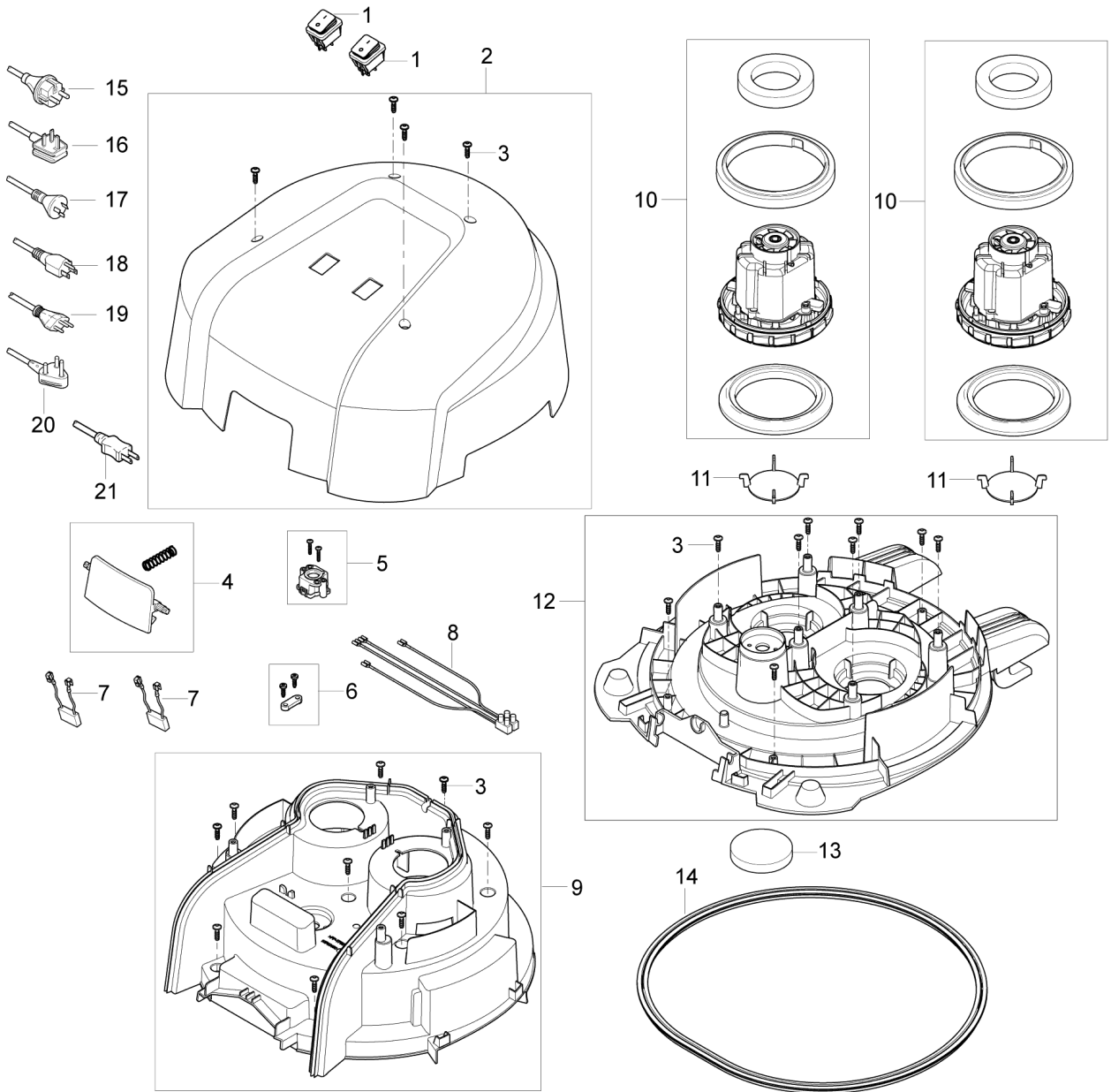
Top 55-1, 75-1	1
Top 55-2, 75-2	3
Container 75 BSF, BDF	5
Filter and bags 55, 75	7
Accessories	9
Squeegee Accessory	11
Recommended Spare Parts	13



Pos.	Artikel-Nr.	Menge	Variante	Notes
0	107410812	1	PACKAGING VL500 75 ERGO - KIT	
0	107410811	1	PACKAGING VL500 55 ERGO - KIT	
1	140 9537 500	1	Kippschalter GD320 2StkGWD 300-Serie	
2	107407244	1	ABDECKUNG 75-55L 1 SCHALTER MAXXI	
3	302004029	13	SCREW 5X18	
4	107407236	1	Behälterklammer MAXXI II	
5	107407237	1	VACUUM VALVE CPL.	
6	107418915	1	ANTI-STRAIN CLIP KIT	
7	48338	1	Entstörkondensator	
8	140 7042 500	1	WIRE INTERNAL FOR GWD 300	
9	107407246	1	CLAMPING PLATE 55-75-1 VMAXXI	
10	107421427	1	MOTOR KIT 1200W 230V W.FOAM SLEEVE	
10	302003388	1	Elektromotor 120 V/60 Hz	
10	107421428	1	MOTOR KIT 1000W 110-120V W. FOAM SLEEVE	
10	302003384	1	Elektromotor 230/240 V	
10	302004006	1	Elektromotor 100 V/50, 60 Hz JP	
11	107407248	1	BASEPLATE 75-55L 1 MOTOR MAXXI	
12	140 8682 500	1	Motorfilter	
13	107407249	1	Dichtung 75-55L	
14	12222501	1	Netzkabel EU GWD 350 10m	
15	140 8262 020	1	CORD SET BLACK 10.5M UK-PLUG	
16	140 8262 010	1	Kabel UC 912	
17	107401614	1	CORD SET US/TW 3C 15.5M YELLOW	
18	12222507	1	Kabel GD 910	[1]
19	107407242	1	POWER CORD H05VV-F 2X1.00 SABS 164-1 16A	
20	140 6702 500	1	Netzleitung JP 15,5m	

Part Notes:

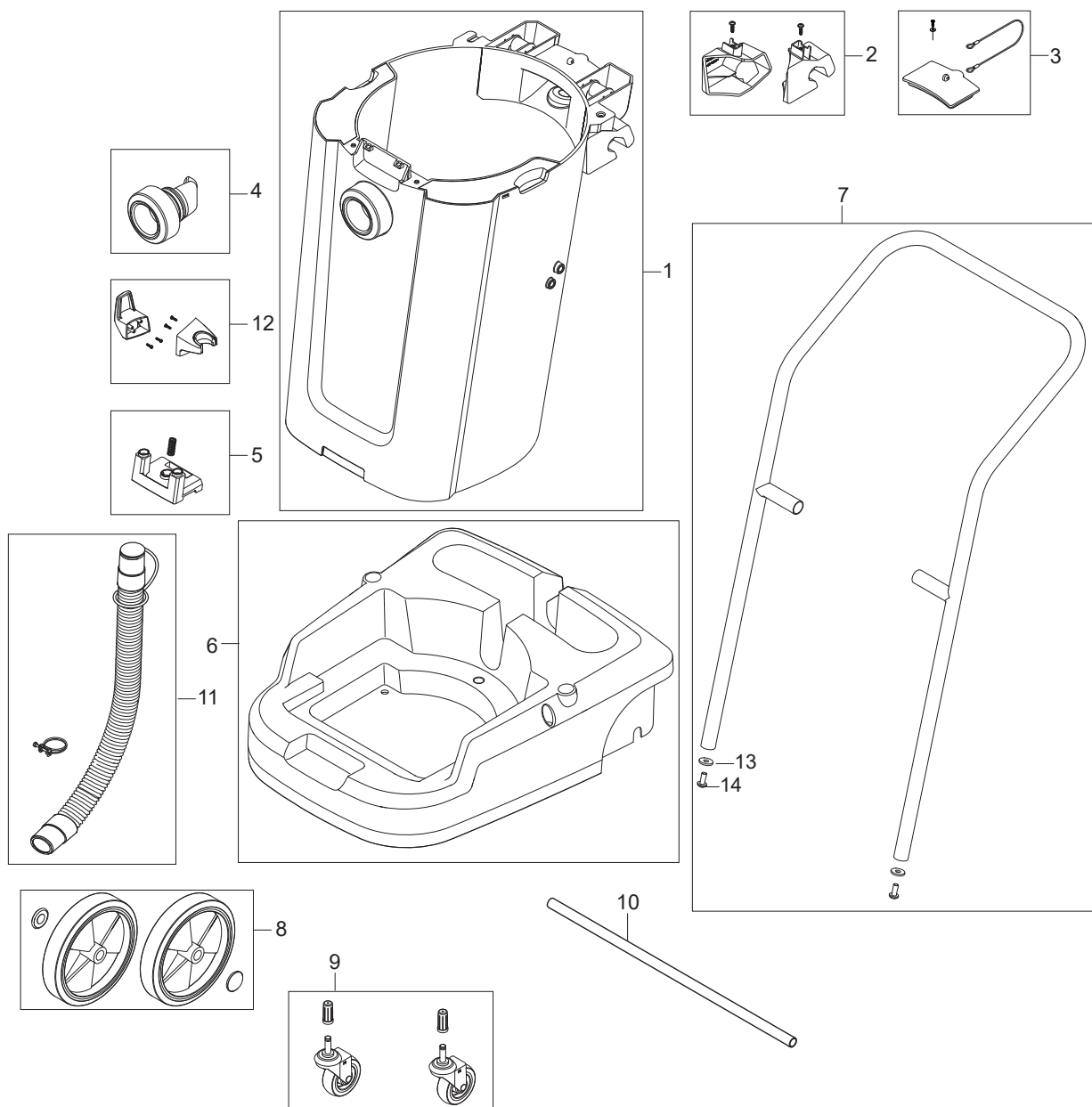
[1] - REDUCE COMPLEXITY



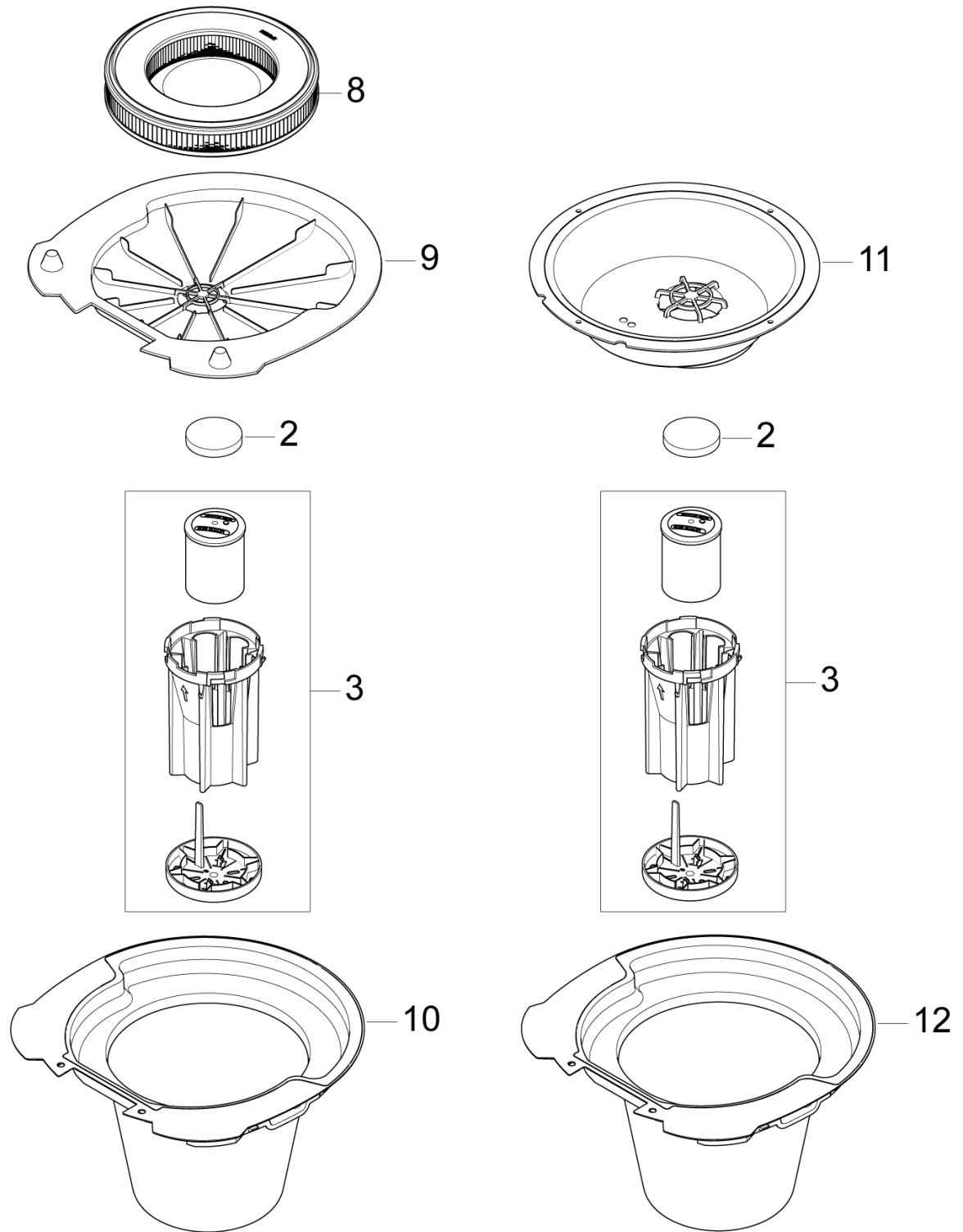
Pos.	Artikel-Nr.	Menge	Variante	Notes
0	107410812	1	PACKAGING VL500 75 ERGO - KIT	
0	107410811	1	PACKAGING VL500 55 ERGO - KIT	
1	107404540	2	Schalter	
2	107407251	1	Adeckung MAXXI II 75-55 L 2 Schalter	
3	302004029	13	SCREW 5X18	
4	107407236	1	Behälterklammer MAXXI II	
5	107407237	1	VACUUM VALVE CPL.	
6	107418915	1	ANTI-STRAIN CLIP KIT	
7	48338	1	Entstörkondensator	
8	140 7620 530	1	Störschutz	
9	107407253	1	CLAMPING PLATE 55-75-2 MAXXI	
10	302003384	1	Elektromotor 230/240 V	
10	302004006	1	Elektromotor 100 V/50, 60 Hz JP	
11	140 9526 500	1	Ventilscheibe GWD 350/375	
12	107407255	1	BASEPLATE 75-55L 2 MOTOR MAXXI	
13	140 8682 500	1	Motorfilter	
14	107407249	1	Dichtung 75-55L	
15	12222501	1	Netzkabel EU GWD 350 10m	
17	140 8262 010	1	Kabel UC 912	
18	107401614	1	CORD SET US/TW 3C 15.5M YELLOW	
19	12222507	1	Kabel GD 910	[1]
20	107407242	1	POWER CORD H05VV-F 2X1.00 SABS 164-1 16A	
21	140 6702 500	1	Netzleitung JP 15,5m	

Part Notes:

[1] - REDUCE COMPLEXITY



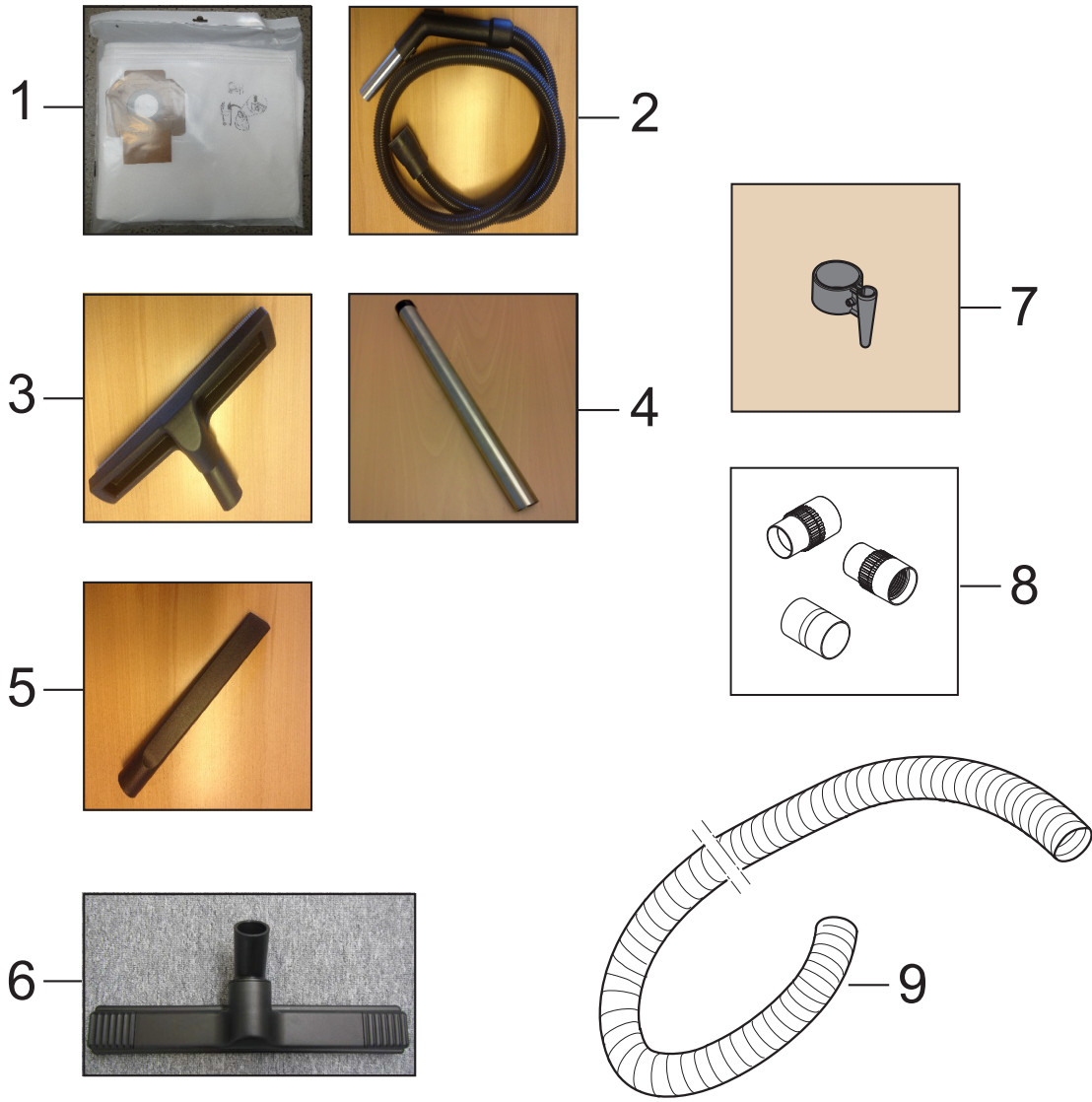
Pos.	Artikel-Nr.	Menge	Variante	Notes
1	107407275	1	Behälter MAXXI 75L	
2	107407278	1	Halter Links-Rechts F. 75L	
3	107407266	1	Abdeckkappe Auslass	
4	107407259	1	SCHLAUCHANSCHLUSS	
5	107407281	1	PUSH-BUTTON F. EASY-TILT 75L MAXXI	
6	107407270	1	Rahmen für Basic Trolley MAXXI II	
7	107407282	1	HANDLE F. BASIC TROLLEY 75L	
8	140 9543 500	1	Hinterrad 2 Stück	
9	140 5476 500	1	Schwenkradset à 2 Stk.	
10	107407272	1	Radachse	
11	107407307	1	Ablaufschlauch	
12	107408912	1	KABELHAKEN UND SCHLAUCHHALTER	



Pos.	Artikel-Nr.	Menge	Variante	Notes
2	140 8682 500	1	Motorfilter	
3	140 8680 500	1	Schwimmer kompl. GWD-300	
8	107407300	1	Filterkassete 75 Liter, D285 mm	[1]
8	107409007	1	Filterkassete HEPA 35/75 Liter	[2]
9	107407301	1	DRYFILTER BOX	[1]
10	107407302	1	Nassfilter für Dual-Filtration 55-75 L	[1]
11	107407303	1	FLOATER ADAPTER 55-75L	[3]
12	107407304	1	Nass-/Trocken Einlegetuchfilter 55-75 L	[3]

Part Notes:

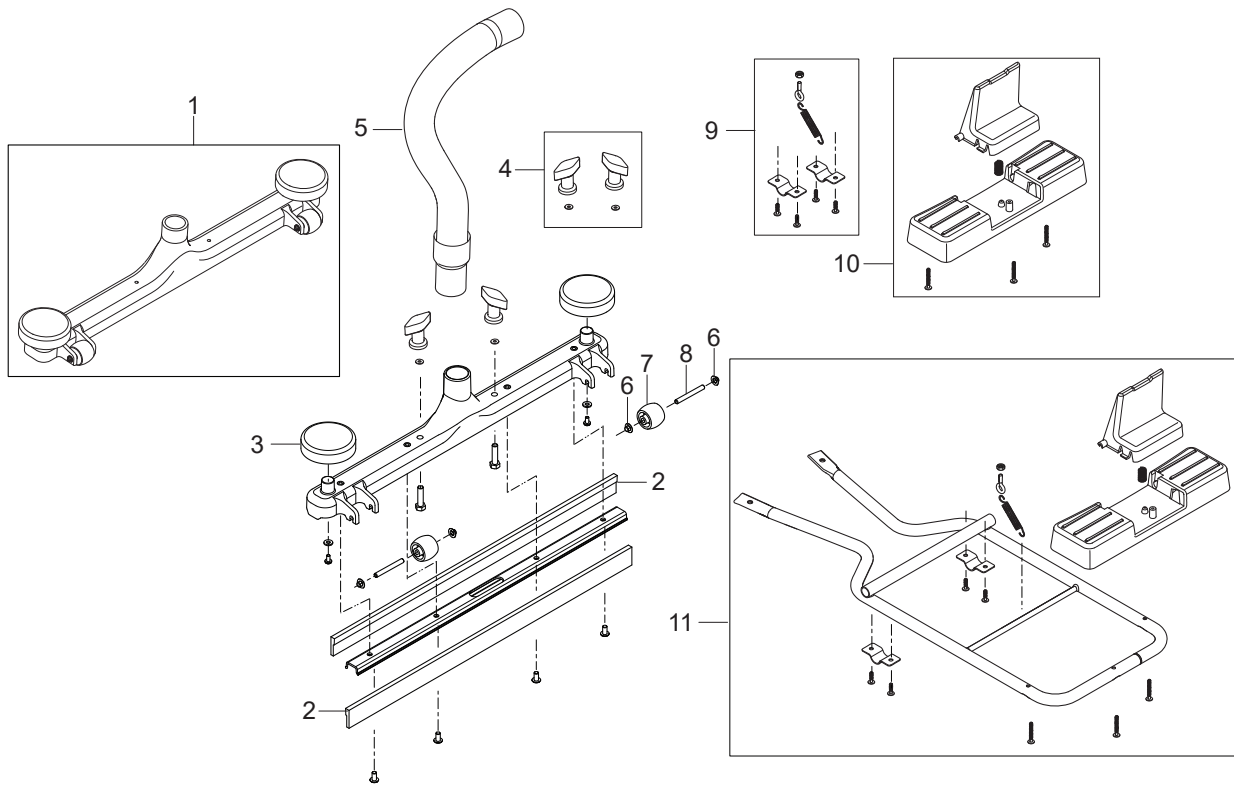
- [1] - BDF, EDF
- [2] - Option
- [3] - BSF



Pos.	Artikel-Nr.	Menge	Variante	Notes
1	302002892	1	Vlies Filtersäcke PU 5 Stk	[1]
2	107407336	1	Saugschlauch kpl. Ø 40 mmx2,5 m	
3	107407338	1	Bodendüse Nass Ø 40, b36cm Gummi-Str.	
3	107407339	1	Hartbodendüse Ø 40 mm, Bürste	
4	107407337	2	Saugrohr Edelstahl Ø 40 mmx0,5 m	
5	107408850	1	Fugendüse Ø 40 mm	
6	107416572	1	HARDFLOOR NOZZLE 300MM x Ø32MM	[2]
6	107416577	1	HARDFLOOR NOZZLE 400MM x Ø40MM - KIT	
7	107407335	1	Saugrohrhalterung Ø 40 mm	
8	20001810	1	Verlängerungsset Ø 50 mm	[3]
9	11984	1	Universalschlauch Ø 50 mm Meterware	[3]

Part Notes:

- [1] - 55 and 75
- [2] - JP
- [3] - See 99900100 Instructions for hose extension kit



Pos.	Artikel-Nr.	Menge	Variante	Notes
0	107407050	1	Suagleiste kpl., schwarz	
			IS_107407046_Squeegee for VL500_MAXXI II	[1]
1	56209088	1	Saugleiste	
2	56105533	2	Sauglippen, blau	
3	56209157	2	Stoßrolle f.Absaugleiste	
4	140 7947 500	1	Griffmutter 5/16 zu DüseGWD 350 / 375	
5	107408917	1	Schlauch für Saugleiste	
6	56009132	4	NUT, PUSH CAP 1/4	
7	56329554	2	ROLLE	
8	56209150	2	Achse	
9	107408918	1	Befestigungskit für Saugleiste	
10	107408915	1	Pedal für Saugleiste MAXXI II	
11	107411346	1	FRAMEKIT FOR SQUEEGEE NOZZLE JET BLACK	

Part Notes:

[1] - IS_107407046_Squeegee for VL500_MAXXI II

**No
Diagram
Available**

**Parts List
Only**

Pos.	Artikel-Nr.	Menge	Variante	Notes
	107407259	1	SCHLAUCHANSCHLUSS	
	107407278	1	Halter Links-Rechts F. 75L	
	107407302	1	Nassfilter für Dual-Filtration 55-75 L	
	140 8446 600	1	Laufbandsatz GD320GWD 320, GWD 335	
	107404540	1	Schalter	
	107407304	1	Nass-/Trocken Einlegetuchfilter 55-75 L	
	107407300	1	Filterkassete 75 Liter, D285 mm	
	12222501	1	Netzkabel EU GWD 350 10m	
	140 8682 500	1	Motorfilter	
	107407237	1	VACUUM VALVE CPL.	
	107407236	1	Behälterklammer MAXXI II	
	140 9537 500	1	Kippschalter GD320 2StkGWD 300-Serie	
	107407301	1	DRYFILTER BOX	
	302003388	1	Elektromotor 120 V/60 Hz	
	302003384	1	Elektromotor 230/240 V	
	107407281	1	PUSH-BUTTON F. EASY-TILT 75L MAXXI	
	107407307	1	Ablaufschlauch	
	107407303	1	FLOATER ADAPTER 55-75L	
	48338	1	Entstörkondensator	
	140 5476 500	1	Schwenkradset à 2 Stk.	
	107407266	1	Abdeckkappe Auslass	
	107407249	1	Dichtung 75-55L	
	140 9526 500	1	Ventilscheibe GWD 350/375	
	140 8680 500	1	Schwimmer kompl. GWD-300	

