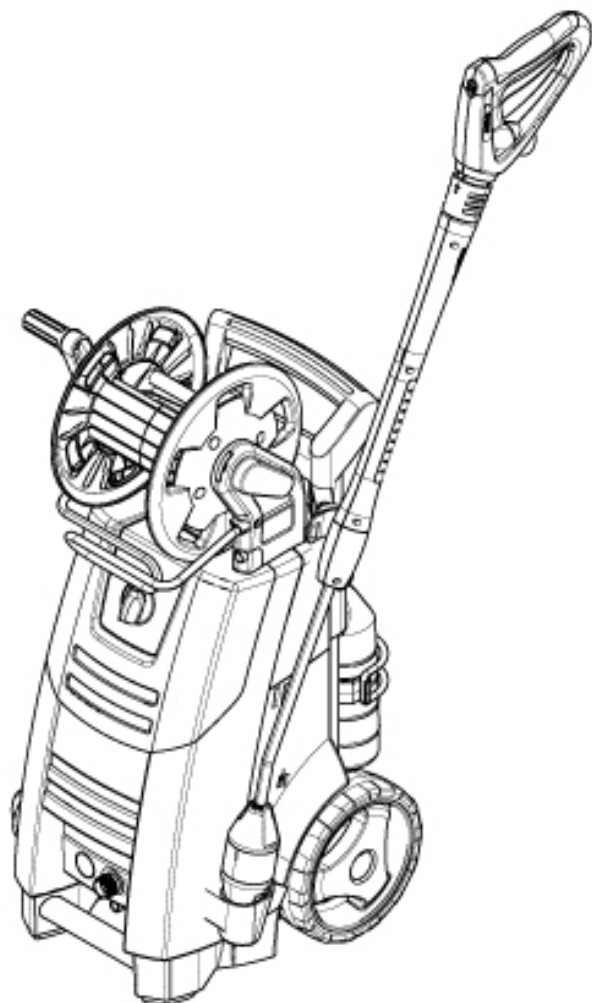


PARTS LIST

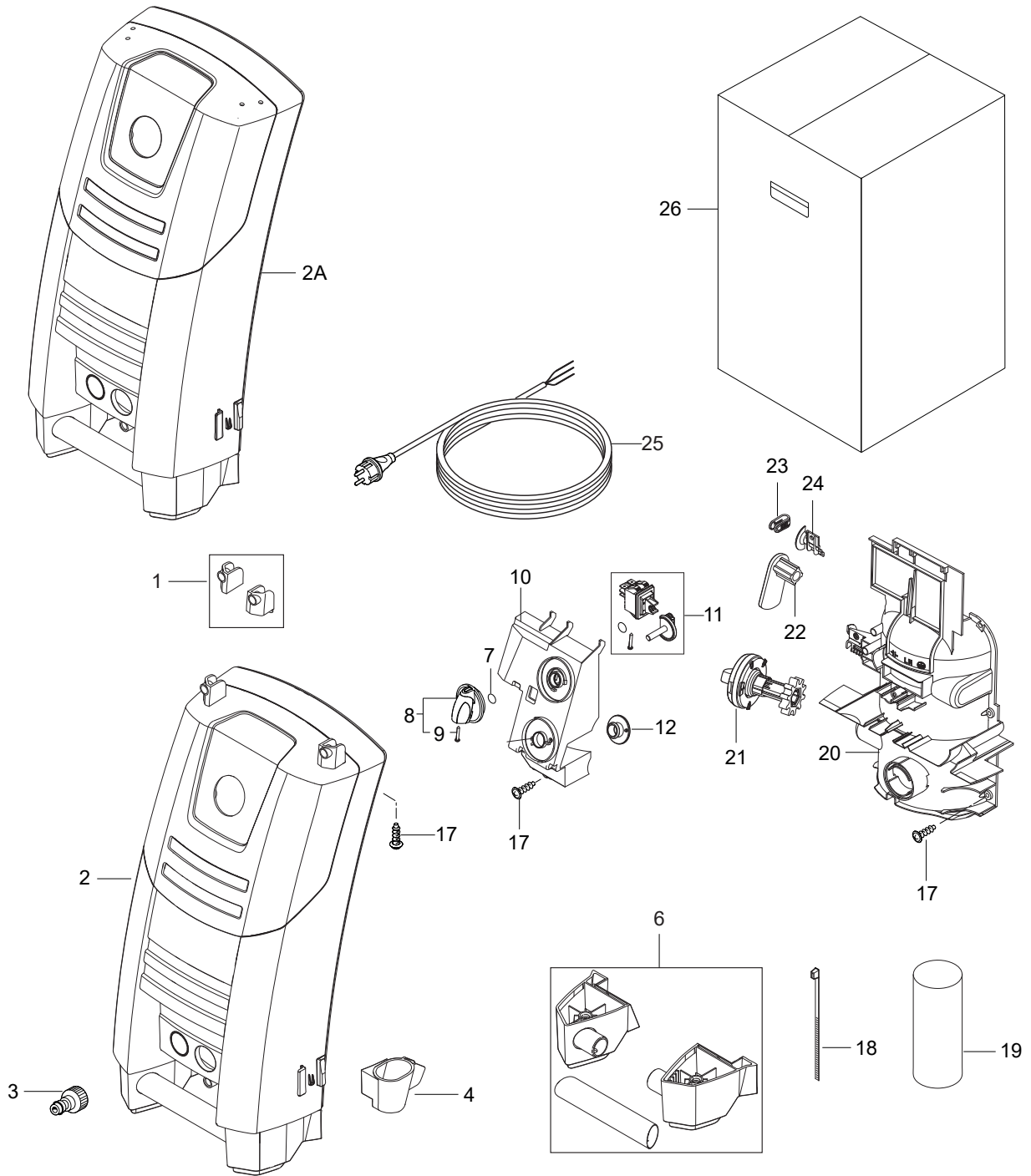


2026.02.19

NILFISK

TABLE OF CONTENTS

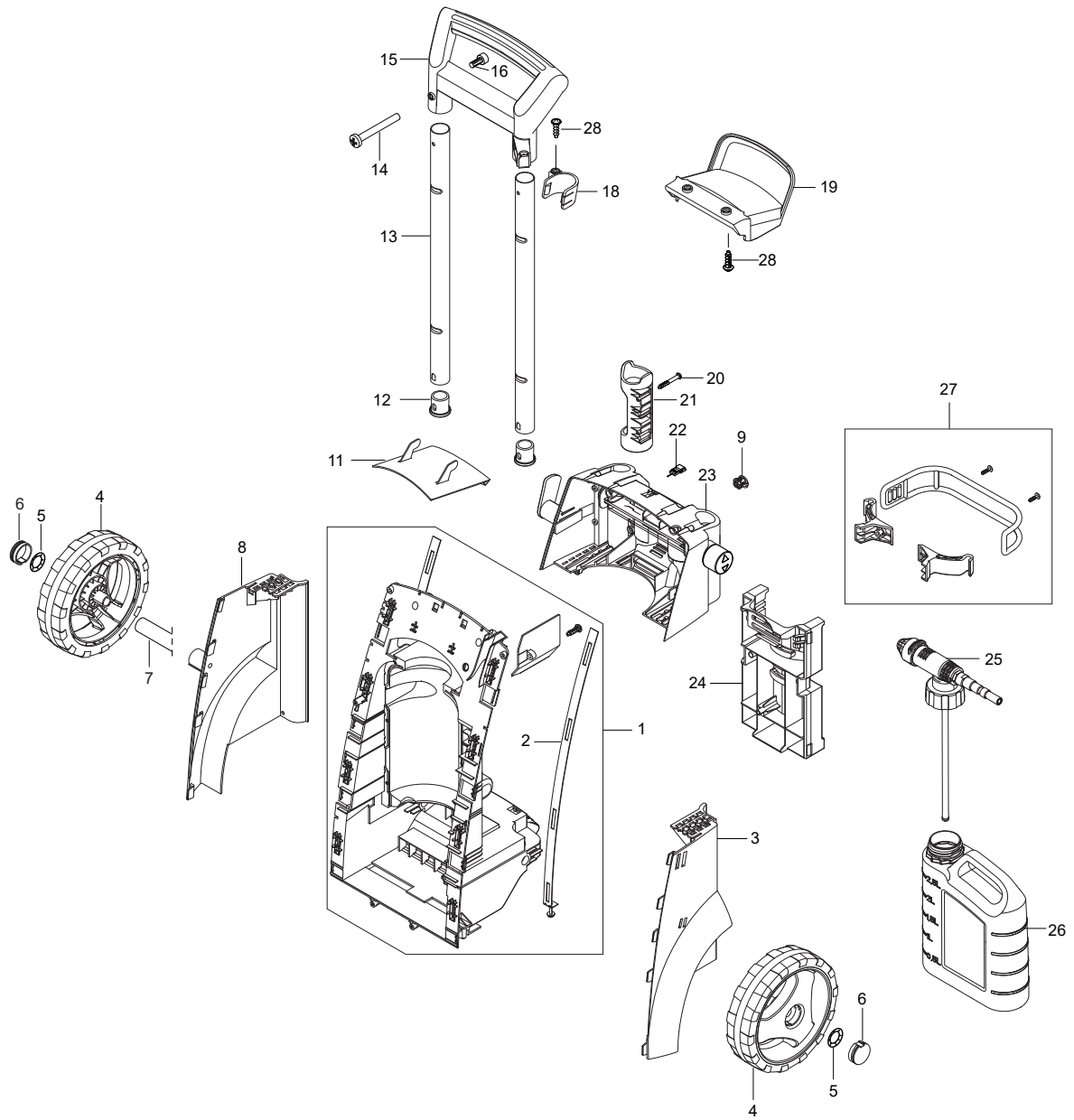
Overview front.....	1
Overview back.....	3
Motor pump unit.....	5
Motor pump unit - X.....	7
Hose_Reel_MC2CII.....	9
Accessories.....	11
Accessories 2.....	13
Accessories 3.....	15
Accessories 4.....	17
Accessories 5.....	19
Accessories 6.....	21
Accessories 7.....	23



Pos.	Artikel-Nr.	Menge	Variante	Notes
1	128500146	1	Halter	
2	128501668	1	FRONT CABINET KIT WITH HOLE MC 2C	[1]
2A	128501667	1	FRONT CABINET KIT MC 2C	
3	1402809	1	Schlauchstutzen/Nippel	
4	128500228	1	Doppelstrahlrohrhalterung	
6	128500105	1	Traggriff	
7	9868	1	O-Ring 10x2,5	
8	909100204	1	Drehknopf 6x5 blau	
9	32526	1	Schraube BL- 2,9X19 B	
10	128501271	1	SWITCHBOX SP	
11	128500978	1	PRO MAIN SWITCH KIT	
12	128501672	1	RUBBER PLUG	
17	107141838	10	SCHRAUBE K50X18 WN1451 SCHWARZ TORX 20	
18	1814741	2	Kabelbinder	
19	128500148	1	Kondensator 50 µF 450 V	
20	128501276	1	MOTOR SHIELD FRONT SP	
21	128501673	1	KNOB FLOW REGULATION BLACK	
22	128500155	1	Kabelhaken drehbar	
23	128500122	1	Kabelhalter	
24	128500121	1	Tülle	
25	128500123	1	Anschlussleitung Europa	
25	128500125	1	Anschlussleitung GB	[2]
25	128500896	1	PVC CABLE W.PLUG EU SP	
25	128500899	1	PVC CABLE W.PLUG 5000 GB SP	
25	128501649	1	ANSCHLUSSKABEL IP55 CH	
25	128500900	1	PVC CABLE W.PLUG AU/NZ SP	
26	128500223	1	BOX POSEIDON2 10Stück SP	

Part Notes:

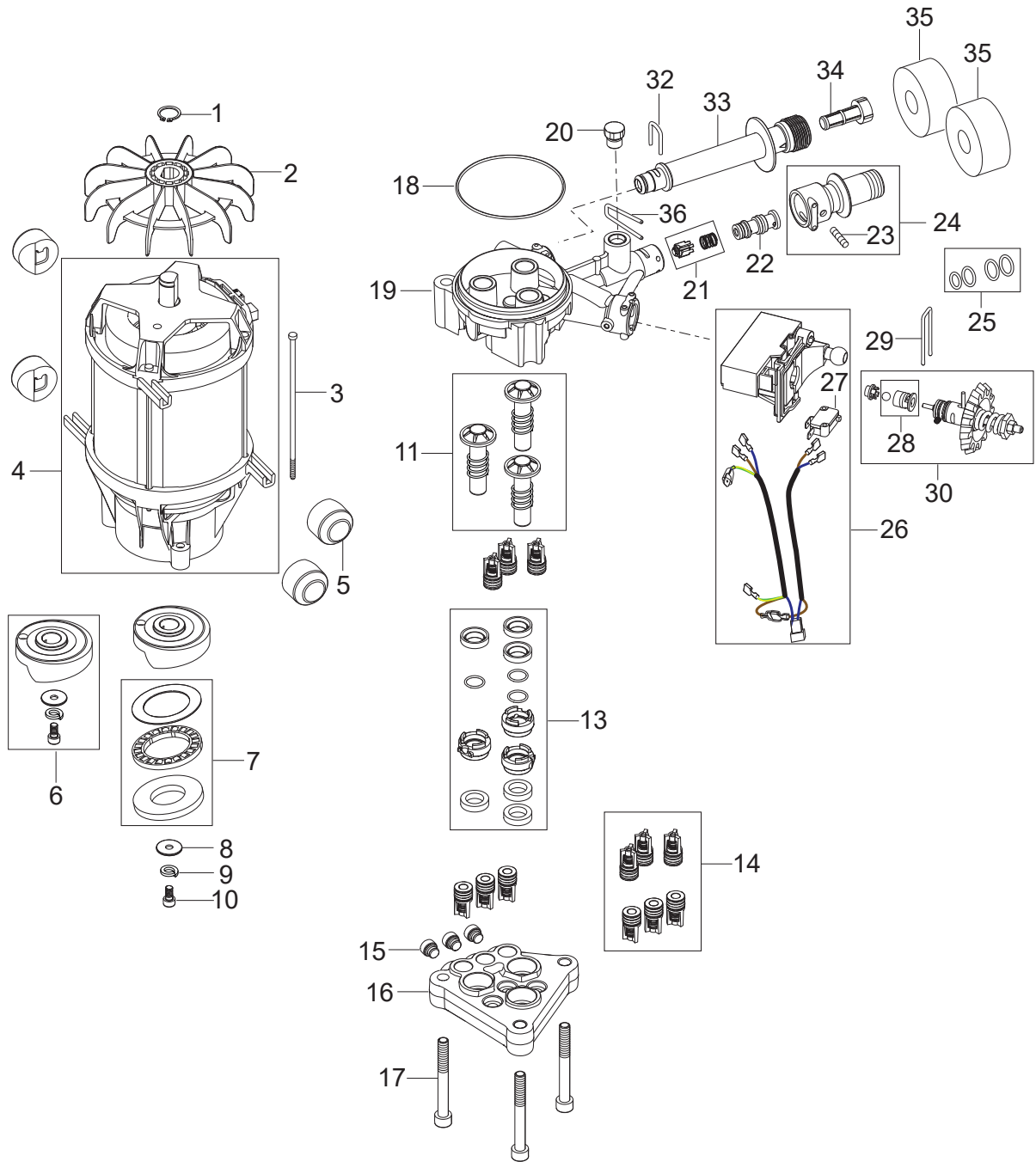
- [1] - For machines with hose reel
- [2] - STOCK COVERS GUARANTEE



Pos.	Artikel-Nr.	Menge	Variante	Notes
1	128501279	1	CHASSIS BLACK COMPLETE SP	
2	128500128	2	Schiene	
3	128501327	1	SIDE BUMPER LEFT BLACK	
4	128500107	1	Rad. 200 mm	
5	11710	2	Klemming 15	
6	128500118	2	Kappe	
7	6522842	1	Achse	
8	128500116	1	seitl. Abdeckung. rechts	
9	128501674	1	PLASTIC PLUG	
11	128500135	1	Platte	
12	128500134	2	Stopfen	
13	128500133	2	Rohr	
14	128500130	1	Mutter M4X35 SP	
15	128500205	1	Handgriff	
16	128500132	2	Schraube M4X8 DZN7985	
18	128500143	1	Aufnahme oben	
19	128500144	1	Schlauchhalter	[1]
20	128500203	1	Schraube K50x45 WN1451	
21	128500136	1	Halter	
22	6520844	1	Reinigungsnadel	
23	128500207	1	Zubeh+rhalterung XT	
23	128500160	1	Zubehörhalterung	
24	128501675	1	REAR COVER INSERT	
25	106408234	1	NILFISK-ALTO Schaumsprühe	
27	128501678	1	RUBBER STRAP KIT 2.5L	
28	1814732	3	Ejotschraube KB50x18	
26	107141635	1	Reinigungsmitteltank	

Part Notes:

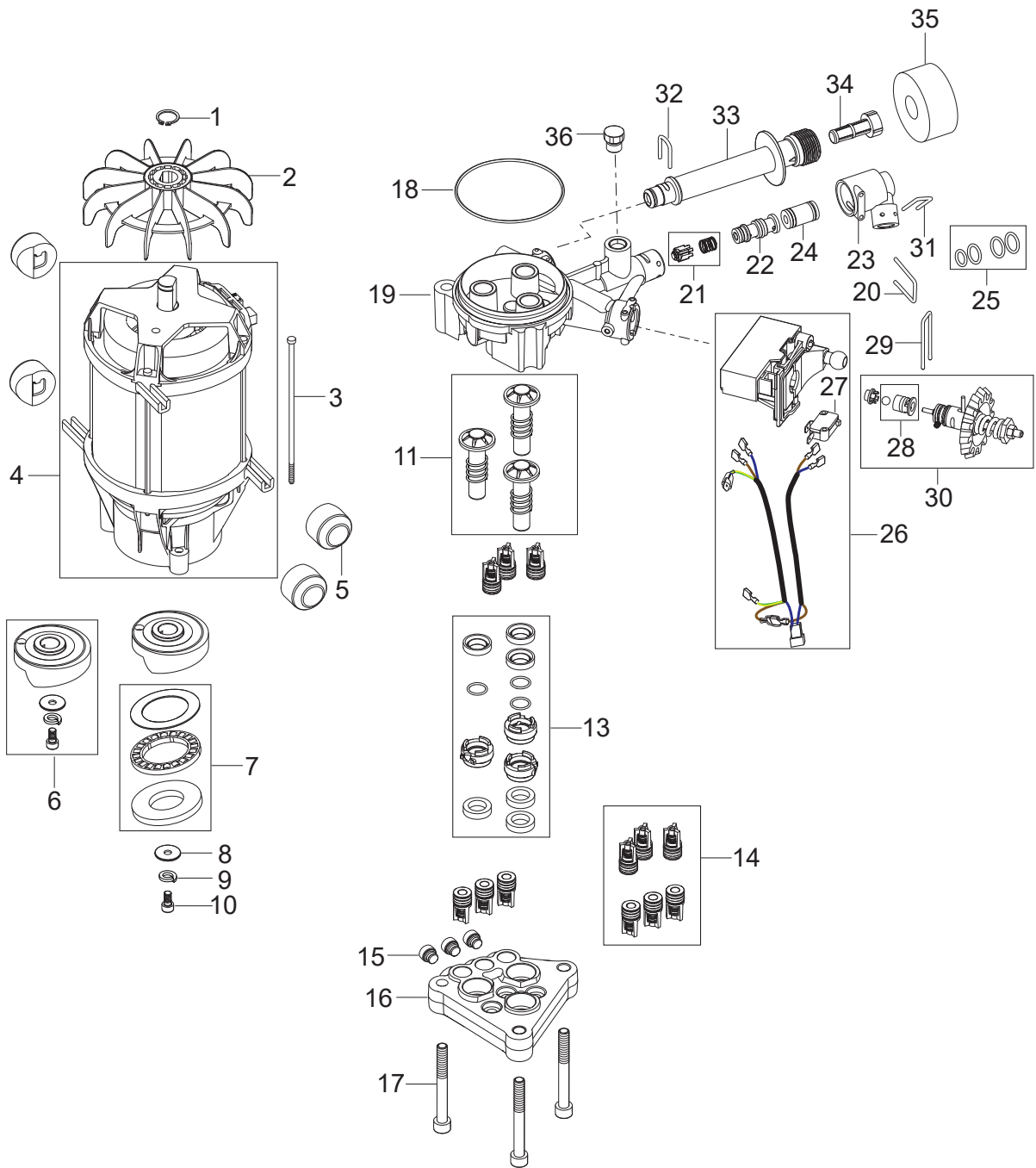
[1] - Not for machines with hose reel



Pos.	Artikel-Nr.	Menge	Variante	Notes
0	5218602	1	Pumpenöl HV68 1x1l	
1	127500051	1	Sicherungsring	
2	127500040	1	Lüfterrad	
3	7180924	4	Schraube	
4	128500169	1	Elektromotor 230 V/50 Hz	[1]
4	128500979	1	MOTOR 2.9KW	[2]
5	128332334	4	Puffer	
6	128500173	1	Taumelscheibe 9,5°	[3]
6	128500175	1	Taumelscheibe 8,4°	[4]
6	128500172	1	Taumelscheibe 10 grad SP	[5]
7	1119705	1	Nadellager	
8	127130066	1	Beilagsscheibe D22X6,4X1,	
9	127500050	1	Federscheibe	
10	3913	1	Zylinderschraube M6x12	
11	301000836	1	Satz Kolben	
13	128500179	1	Dichtungssatz Kolben	
14	6526026	1	Ventil (6Stk.)	
15	6528586	3	Verschlussstopfen	
16	127440028	1	Ventilblock	
17	31000602	3	HEAD BOLT M8X70	
18	3003654	1	O-Ring 80,0 x 2,0 DIN	
19	128500981	1	CYLINDER BLOCK W/O MANOMETER	
20	128501683	1	PLUG WITH O-RING	
21	128500183	1	Rückschlagventil	
22	128501681	1	INJECTOR D3	[6]
22	128501680	1	INJECTOR D6	[7]
23	128500242	1	Schraube M5 DIN916	
24	128500186	1	Verbindungsstück	
25	128501660	1	O-RINGS KIT F. INJECTOR AND INSERT	
26	128500188	1	Schaltergehäuse	
27	128500196	1	Schalter	
28	128500190	1	Ventil	
29	128500191	1	Bügel	
30	128501682	1	VALVE PISTON COMPLETE	
31	6525619	1	Bügel	
32	128500200	1	Bügel	
33	128500194	1	Verbindungsstück	
34	128500195	1	Sieb	
35	126486792	2	Dämmeinlage	
36	128501328	1	U-PIN 3X20.3X45	

Part Notes:

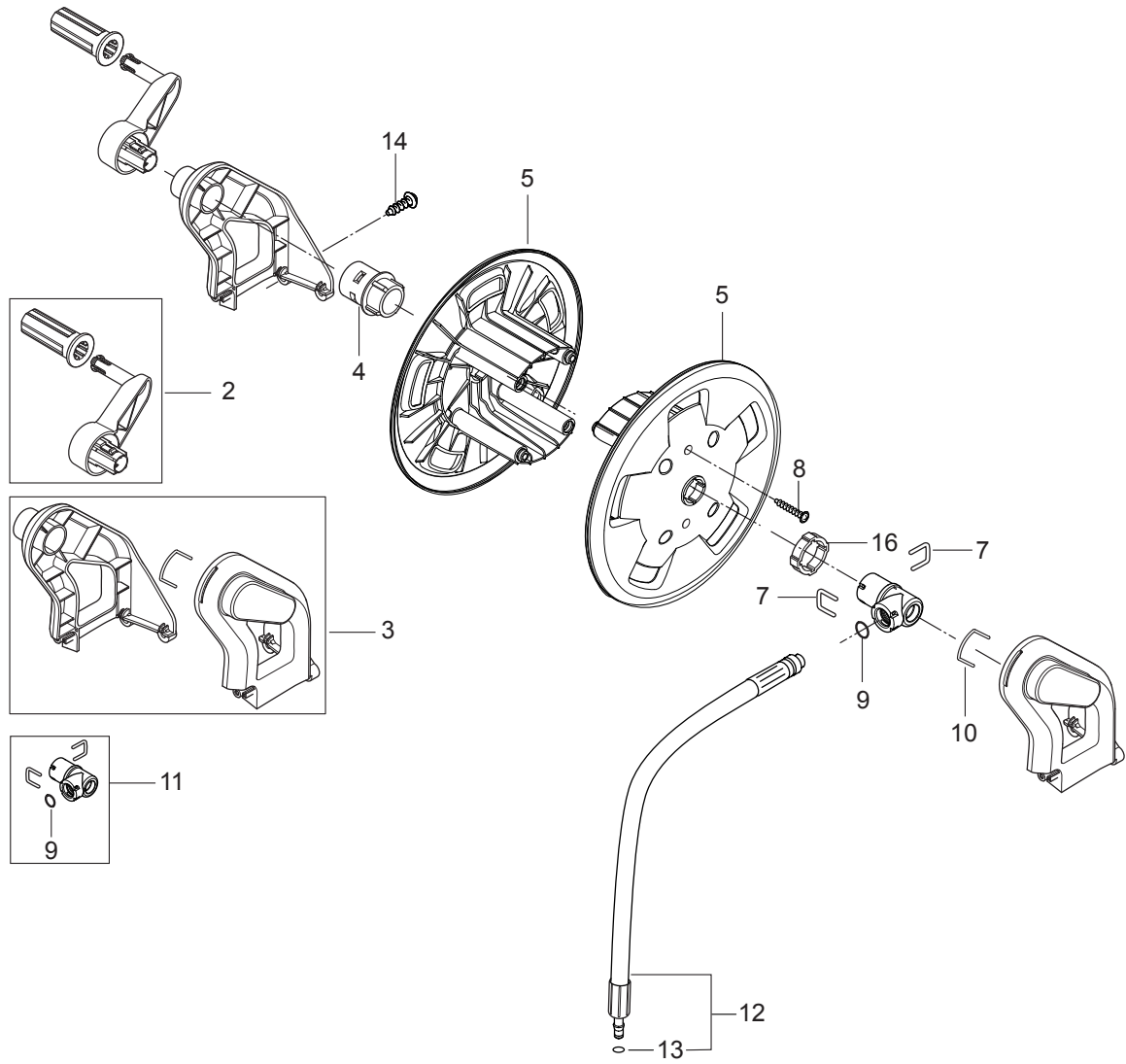
- [1] - MC 2C-150/650
- [2] - 120-520, 140-610
- [3] - MC 2-140/610
MC 2C-140/610
- [4] - MC 2C-120/520, MC 2C-150/650 EXPT
MC 2C-120/520, MC 2C-150/650 EXPT
- [5] - MC 2C-150/650, MC 2C-150/650
MC 2C-150/650, MC 2C-150/650
- [6] - MC 2C-120, MC 2C-150
- [7] - MC 2C-140



Pos.	Artikel-Nr.	Menge	Variante	Notes
0	5218602	1	Pumpenöl HV68 1x1l	
1	127500051	1	Sicherungsring	
2	127500040	1	Lüfterrad	
3	7180924	4	Schraube	
4	128500169	1	Elektromotor 230 V/50 Hz	[1]
4	128500979	1	MOTOR 2.9KW	[2]
5	128332334	4	Puffer	
6	128500173	1	Taumelscheibe 9,5°	[3]
6	128500175	1	Taumelscheibe 8,4°	[4]
6	128500172	1	Taumelscheibe 10 grad SP	[5]
7	1119705	1	Nadellager	
8	127130066	1	Beilagsscheibe D22X6,4X1,	
9	127500050	1	Federscheibe	
10	3913	1	Zylinderschraube M6x12	
11	301000836	1	Satz Kolben	
13	128500179	1	Dichtungssatz Kolben	
14	6526026	1	Ventil (6Stk.)	
15	6528586	3	Verschlussstopfen	
16	127440028	1	Ventilblock	
17	31000602	3	HEAD BOLT M8X70	
18	3003654	1	O-Ring 80,0 x 2,0 DIN	
19	128500981	1	CYLINDER BLOCK W/O MANOMETER	
20	128501328	1	U-PIN 3X20.3X45	
21	128500183	1	Rückschlagventil	
22	128501681	1	INJECTOR D3	[6]
22	128501680	1	INJECTOR D6	[7]
23	128500187	1	Verbindungsstück	
24	128501661	1	OUTLET INSERT W. O-RINGS	
25	128501660	1	O-RINGS KIT F. INJECTOR AND INSERT	
26	128500188	1	Schaltergehäuse	
27	128500196	1	Schalter	
28	128500190	1	Ventil	
29	128500191	1	Bügel	
30	128501682	1	VALVE PISTON COMPLETE	
31	6525619	1	Bügel	
32	128500200	1	Bügel	
33	128500194	1	Verbindungsstück	
34	128500195	1	Sieb	
35	126486792	2	Dämmeinlage	
36	128501683	1	PLUG WITH O-RING	

Part Notes:

- [1] - MC 2C-150/650
[2] - 120-520, 140-610
[3] - MC 2-140/610
MC 2C-140/610
[4] - MC 2C-120/520, MC 2C-150/650 EXPT
MC 2C-120/520
[5] - MC 2C-150/650, MC 2C-150/650
MC 2C-150/650, MC 2C-150/650
[6] - MC 2C-120, MC 2C-150
[7] - MC 2C-140



Pos.	Artikel-Nr.	Menge	Variante	Notes
2	128502095	1	HANDLE FOR HOSE REEL	
3	128500164	1	Führung	
4	128500869	1	AXLE FOR HOSE REEL	
5	6528570	2	Trommel	
7	6526487	2	Bügel	
8	128500595	2	SCREW K50X35 WN1452 BLACK TORX	
9	3002144	1	O-Ring 14,3 X 2,4 SMS	
10	127440229	1	Bügel	
11	127440011	1	Anschlussstück	
12	128500166	1	Hochdruckschlauch DN 6, 675 mm	
13	3004108	1	O-Ring 5,28X1,78	
14	107141838	2	SCHRAUBE K50X18 WN1451 SCHWARZ TORX 20	
16	128500167	1	Scheibe	

1)



2)



3)



4)



5)



6)



7)



8)



Pos.	Artikel-Nr.	Menge	Variante	Notes
1	128502046	1	4-IN-1 LANZE INKL 0340 ALUMINUM DÜSE	
1	128502047	1	4-IN-1 LANZE KUR INKL 0275 ALUMINUM DÜSE	
1	128502048	1	4-IN-1 LANCE INCL 0475 ALUMINUM HEAD	
2	128502049	1	FLEXOPOWER PLUS 960 W 0340 NOZZLE	
2	128502050	1	FLEXOPOWER PLUS 960 W 0350 NOZZLE	
3	128502051	1	FOAM SPRAYER 2.5L / 0450 W/O ADJUST	
4	128502053	1	NOZZLE 4-IN-1 ALU + INDICATION RING 0275	
4	128502054	1	NOZZLE 4-IN-1 ALU + INDICATION RING 0340	
4	128502055	1	NOZZLE 4-IN-1 ALU + INDICATION RING 0475	
5	106403187	1	HYDROSCRUB P300 P+H	
6	128501789	1	ABFLUSS- + ROHRREINIGUNGSSET DN6 15M PVC	
6	128501790	1	ABFLUSS- & ROHRREIN.SET DN6 15M SAE100R7	
6	128501791	1	ABFLUSS- & ROHRREIN.SET DN6 30M SAE100R7	
7	106411184	1	NILFISK BA VALVE WO COUPLER	
8	106408234	1	NILFISK-ALTO Schaumsprühe	

9)



10)



11)



12)



13)



14)



15)



16)



17)



18)



19)



20)



Pos.	Artikel-Nr.	Menge	Variante	Notes
9	106404851	1	NILFISK SCHAUMSPRÜHER, VARIO 1L 0.550	
10	106403187	1	HYDROSCRUB P300 P+H	
11	6528613	1	Schlauch kpl.15m ERGO	
12	6401432	1	Nylonbürsten f. Bürste	
13	6401431	1	Waschbürstenkopf	
14	6400018	1	Bürste rotierend kurz	
15	106411177	1	Rückflussverhinderer	
15	106411179	1	Rückflussverhinderer	
15	106411184	1	NILFISK BA VALVE WO COUPLER	
16	106411178	1	NILFISK BA Ventil COMP. NITO	
17	1716	1	"Verbindungsstück 1/2""	
18	6465	1	Schlauch ø19,5x4,5 MeWa m.Gewebe Gummi	
19	81177	1		
20	7110005	1	ALTO VORSPRÜHGERÄT 5S Edelstahl	

21)



22)



23)



24)



25)



26)



27)



28)



29)



30)



31)



32)



Pos.	Artikel-Nr.	Menge	Variante	Notes
21	7110020	1	ALTO 20S VORSPRÜHGERÄT	
22	107141635	1	Reinigungsmitteltank	
23	6404369	1	Schaumlanze lang 1200mm	
24	6404368	1	Schaumlanze kurz 600mm	
25	301112493	1	Einfache Sandstrahlwanze	
26	1801075	1	Dichtring	
27	1603101	1	Nippel Schnellkupplung	
28	1600493	1	Anschlussstück	
29	1609325	1	Nippel f. Sprührohr ERGO	
30	106404758	1	ERGO QUICK COUPLING- FEMALE 3/8	
31	106404759	1	ERGO COUPLING KIT	
32	106404760	1	KUPPLUNGSSATZ	

33)



34)



35)



36)



37)



38)



39)



40)



41)



42)



43)



44)



Pos.	Artikel-Nr.	Menge	Variante	Notes
33	106402190	1	ERGO 3000, Pistole mit Drehverriegelung	
34	101119484	1	Rep.-Satz Gelenk Pistole	
35	106403131	1	Schlauchtrommel m. 20m HD-Schlauch	
36	106403168	1	Schlauchtrommel klappbar	
37	6401094	1	Reinigungswagen	
38	106404781	1	TORNADO PLUS 630 GERADE OHNE DÜSE	
39	106404779	1	TORNADO PLUS 1120 BEND W/O NOZZLE	
39	106404782	1	TORNADO PLUS 1000 GEBOGEN OHNE DÜSE	
40	106404775	1	FLEXOPOWER PLUS 960 W/O NOZZLE BLACK	
40	106404776	1	FLEXOPOWER PLUS 990 W/O NOZZLE BLACK	
40	106404581	1	FLEXOPOWER PLUS 990 BEND W/O NOZZLE	
40	106404582	1	FLEXOPOWER PLUS 960 BEND + 0370 NOZZLE	
40	106404583	1	FLEXOPOWER PLUS 960 BEND + 0350 NOZZLE	
41	106404774	1	FLEXOPOWER PLUS 1120 W/O NOZZLE BLUE	
41	106404778	1	FLEXOPOWER PLUS 990 W/O NOZZLE BLUE	[1]
41	106404777	1	FLEXOPOWER PLUS 960 W/O NOZZLE BLUE	
42	1602945	1	Kupplung kpl. 3/4	
43	61369	1	Schlauchtülle ø20 R3/4" vormontiert CuZn	
44	66162	1	Kupplung M21X1.5	

Part Notes:

[1] - NO REPLACEMENT

45)



46)



47)



48)



49)



50)



51)



52)



53)



54)



55)



56)



Pos.	Artikel-Nr.	Menge	Variante	Notes
45	1718	1	"Verbindungsstück 3/4""	
46	106404761	1	ADAPTER KEW QUICK COUPLING FEMALE 3/8	
47	6400036	1	Unterbodenstrahlrohr mit	
48	6401193	1	Sprührohr Distanz- 1,5m	[1]
49	6402016	1	Sprührohr gebogen f.Unter	
50	18430	1	Schutzkappe	
51	46918	1	Düse rotierend D1	
52	46921	1	Düse	
53	106403073	1	Rohrreinigungsset 20 m	
54	106403072	1	ROHRREINIGUNGSSET 10M	
55	106408250	1	4-IN-1 LANCE INCL 0340 ALUMINUM HEAD	
55	106408252	1	Universal Plus Strahlrohr mit 4-in-1 Düs	
56	101119735	1	HD-Düse 0340 TORNADO	

Part Notes:

[1] - NO REPLACEMENT

57)



58)



59)



60)



61)



62)



63)



64)



65)



66)



67)



68)



Pos.	Artikel-Nr.	Menge	Variante	Notes
57	101119736	1	HD-Düse 0350 TORNADO	
58	106402425	1	Düsenschutz	
59	301000173	1	Wasserfilter kpl.IG-AG 3/	
60	1104041	1	Filterpatrone für Fein-	
61	107143705	1	FILTER WATER INLET 5000MM2 50M MH BLUE	
62	106402110	1	Seitenhandgriff für	
63	1405666	1	HD-Schlauch DN 8x20m 3/8	
63	1405569	1	HD-Schlauch DN8x10m 3/8	
63	1402064	1	Hochdruckschlauch 15m 3/8 DN10 max 150C	
63	1402932	1	HD-Schlauch DN10x3m 3/8	
63	1402924	1	HD-Schlauch DN10x2m 3/8	
63	6101766	1	HD-Schlauch DN10x10m/3/8	
63	1402072	1	HD-Schlauch DN10x20m	
63	1402916	1	HD-Schlauch DN10x1m 3/8	
64	106404763	1	HP HOSE DN8X15M AGR-QC	
65	6101767	1	HD-Schlauch DN10x10m SL	
65	1401983	1	HD-Schlauch DN10x15m 3/8	
65	1401991	1	HD-Schlauch DN10x20m 3/8	
66	106404788	1	UNIVERSAL PLUS 1080 STRAIGHT W/O NOZZLE	
66	106404789	1	UNIVERSAL PLUS 1080 BEND W/O NOZZLE	
66	106404790	1	UNIVERSAL PLUS 940 BEND W/O NOZZLE	
67	106402151	1	Strahlrohr 90 ohne Düse	
68	106402150	1	Doppelstrahlrohr 90 mm	

69)



70)



71)



72)



73)



74)



75)



76)



77)



78)



79)



80)



Pos.	Artikel-Nr.	Menge	Variante	Notes
69	101406176	1	Schlauch DN6 15M	
70	6528613	1	Schlauch kpl. 15m ERGO	
71	101117763	1	HD-Schlauch DN6 15m	
72	126528620	1	Schlauch, kpl., POSEIDON	
73	106404764	1	HP HOSE DN6X15M AGR-QC	
73	106404766	1	HP HOSE DN6X10M AGR-QC	
74	6400087	1	Reinigungsbürste lang	
75	6400088	1	Lanzenbürste L1550mm	
76	14202	1	Waschbürste	
77	10356	1	Bürsteneinsatz	
78	106404529	1	GARDENA COUPLING MALE 3/4	
79	106404834	1	NOZZLE KIT FOR DRAIN AND PIPE CLEAN SET	
80	128502079	1	STAHLROHR MIT VERSTÄRKUNG 10M	

