

PARTS LIST

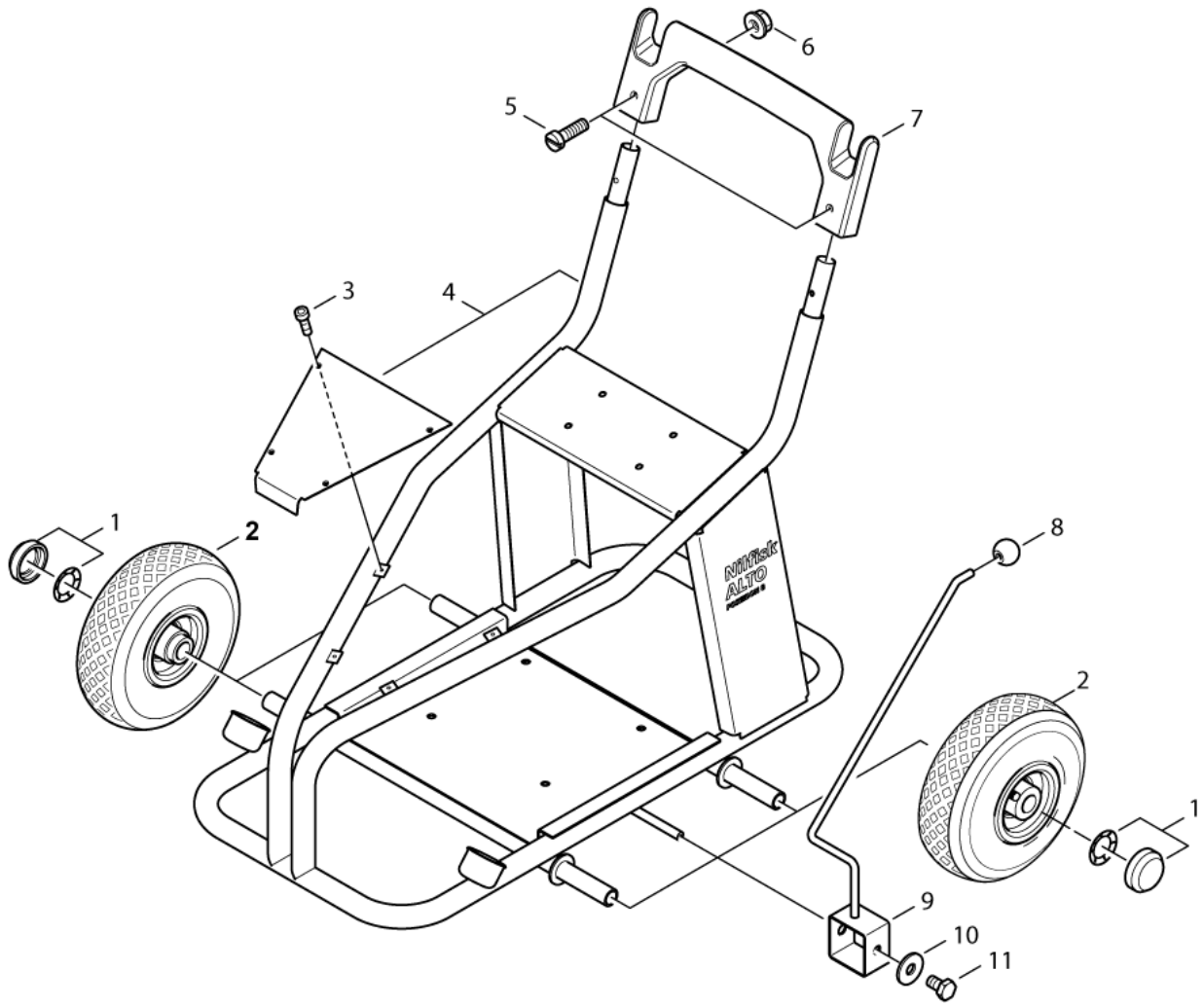


2026.01.15

NILFISK

TABLE OF CONTENTS

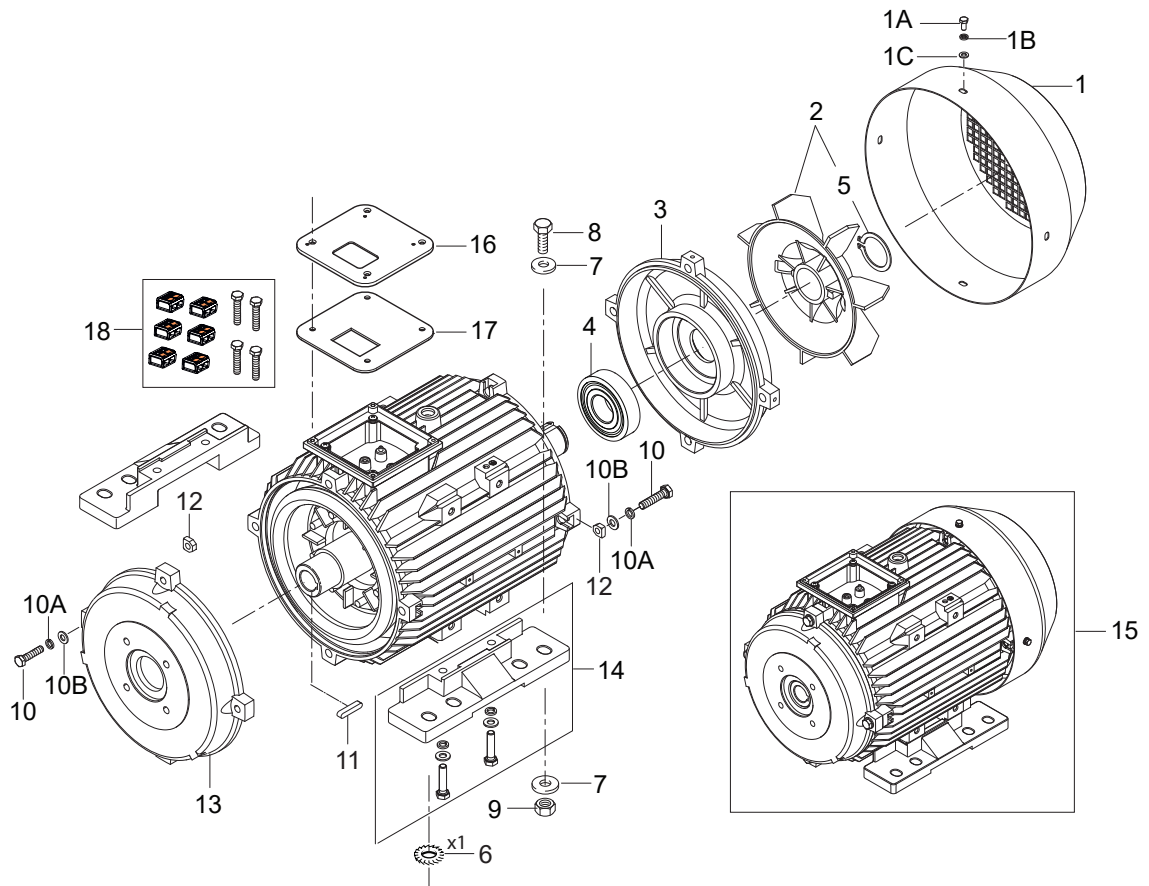
Chassis	1
Motor RF	3
Motor	5
Control safety block (A)	7
Control safety block (B)	9
Pump	11
Pump, kits	13
Electric box 8-111 / MC 8P 180/2100, 8-125 / MC 8P 160/2500	15
Electric box 8-75, 8-82	17
Default accessories	19
Recommended spare parts	21



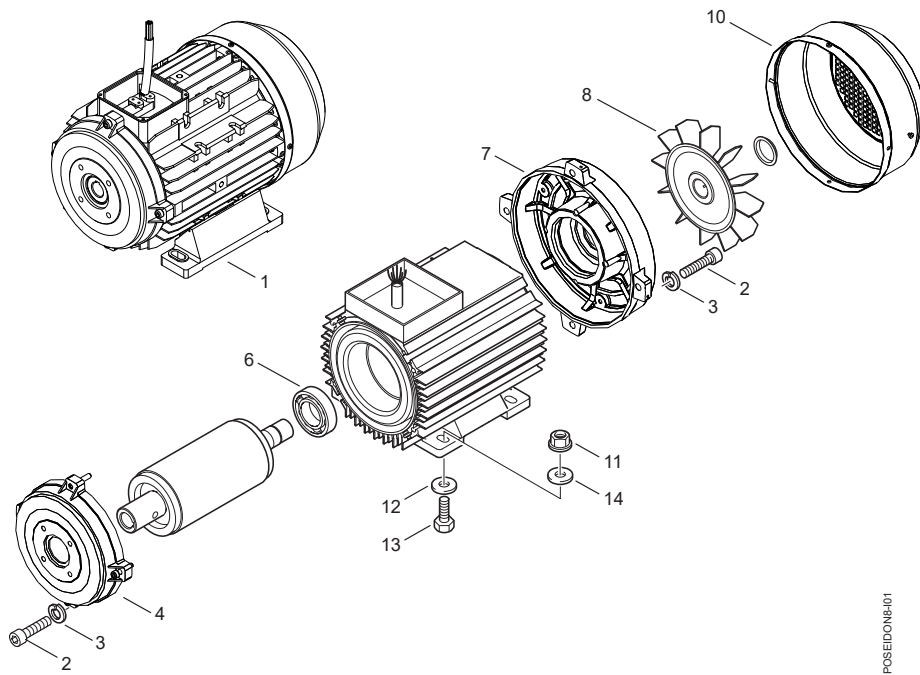
Pos.	Artikel-Nr.	Menge	Variante	Notes
1	2004265	4	Kappe	
2	102013555	4	Rad	
3	18274	4	Senkschraube M4x12	
4	301002601	1	Grundrahmen POSEIDON 8	[1]
4	301002538	1	Grundrahmen POSEIDON 8	[2]
5	17737	2	Senkschraube M6x40	
6	12496	2	Sechskantmutter M6	
7	43625	1	Griffschale	
8	301002690	1	Kugelknopf PLX.35-M10-C9	
9	301002689	1	Bremshebel Poseidon 8	[2]
9	301002688	1	Feststellbremse komplett	[1]
10	14805	1	Scheibe 6,4x1,6x18 A ISO 7093-1 VA	
11	19647	1	Schraube M6 X 10	

Part Notes:

- [1] - 8-111, 8-125
[2] - 8-111ST, 8-125ST



Pos.	Artikel-Nr.	Menge	Variante	Notes
	31001229	1	OIL ISO 150 ALPHASYN-T 20L	
0	5218433	1	Pumpenöl 150 1x1l	
1	107144791	1	FAN COVER MEC132	
1A	31000488	4	Linsenschraube DIN7985-M5x8	
1B		4	Lock washer M5 DIN 7980 A zinc plated	
1C		4	Plain washer M5 DIN125A galv	
2	107144793	1	FAN MEC132 W. LOCKRING RF	
2A	107144792	1	SHAFT RETAINING RING Ø38X1.5	
3	107144794	1	N-BEARING COVER MEC132	
4	107144795	1	N-BEARING MEC132	
5	107144792	1	SHAFT RETAINING RING Ø38X1.5	
6	10204	1	Fächerscheibe 10,5 -A- DIN 6798 FSt/zn	
7	2767	7	Scheibe 10,5x2,0 ISO 7090 zn	
7A	10204	1	Fächerscheibe 10,5 -A- DIN 6798 FSt/zn	
8	8927	4	Zylinderschraube,	
9	1800465	4	Mutter M10	
9	1802966	4	Mutter M10	
10	2751	8	Sechskantschraube M8x 35 ISO 4017 zn	
10A	2798	8	Federring 8	
10B	2762	8	Scheibe 8,4x1,6 ISO 7089 zn	
11	107144796	1	KEY MEC132 A6X32 CARBON STEEL C45	
12	107144797	8	SQUARE NUT M8	
13	107144812	1	D-BEARING COVER RF	
14	107144808	2	FEET FOR MOTOR W. SCREWS AND WASHERS	
15	106408266	1	MOTOR NP8 - 11KW/230/400V/50HZ/3PH	
16	301002539	1	Montageplatte f. Schalt-	
17	301002615	1	Dichtung	
18	101118299	1	MOTOR NP8 MC KIT	

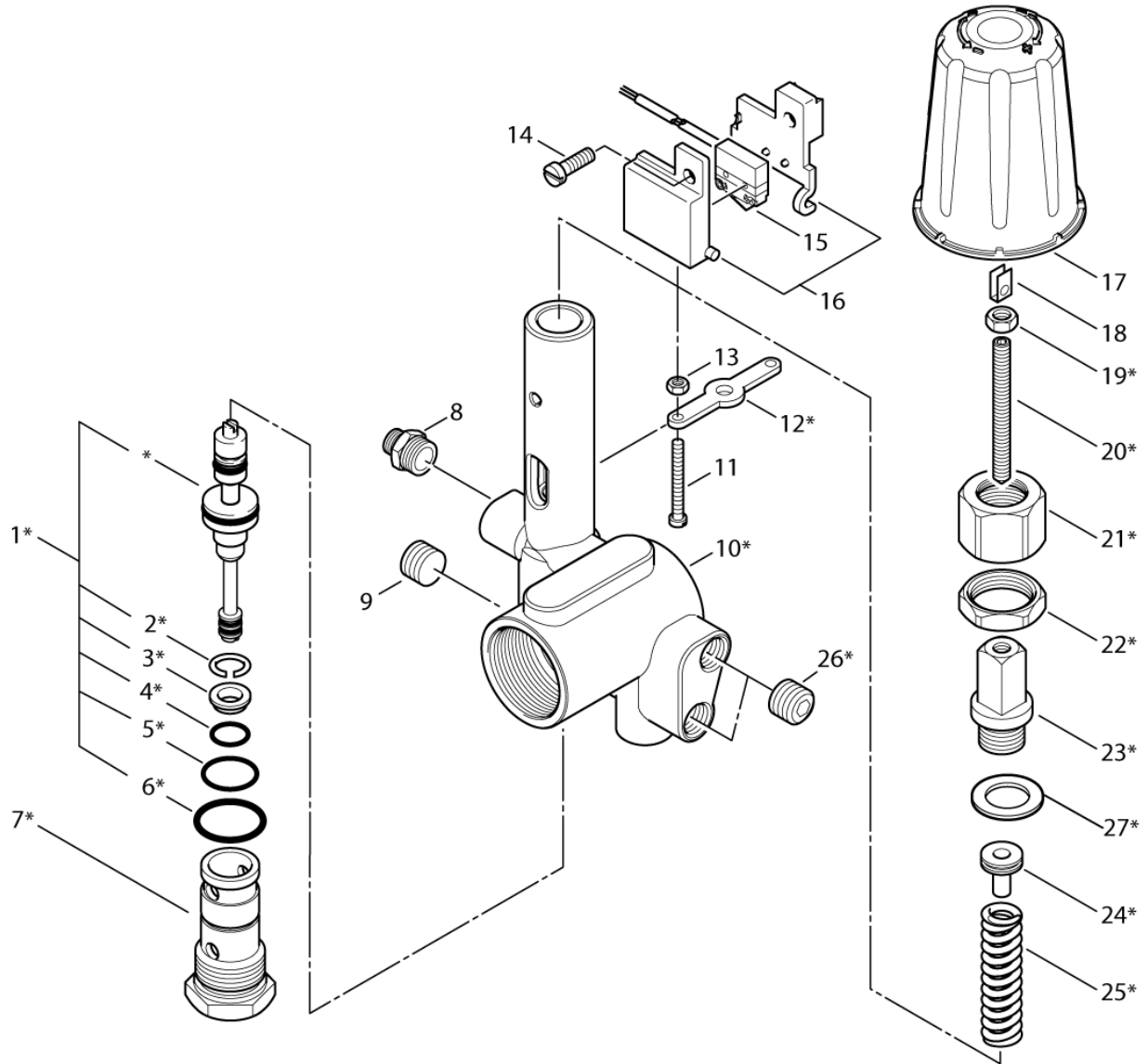


POSEIDON8-101

Pos.	Artikel-Nr.	Menge	Variante	Notes
1	106408266	1	MOTOR NP8 - 11KW/230/400V/50HZ/3PH	[1]
1	107140185	1	MOTOR POS. 8 - 7.5KW/230/400V/50HZ/3PH	[2]
2	6863	8	Zylinderschraube M8x 35 ISO4762 8.8 zn	
3	2798	8	Federring 8	
4	301002075	1	Motorflansch	
6	909100380	1	Kugellager 6208-2ZC3	
7	301002073	1	Lagerabdeckung	
8	301002074	1	Lüfterrad	
9	106162892	1	Klammer	[3]
10	301002077	1	Gebläse Gehäuse	
11	1800465	4	Mutter M10	[4]
11	20184	4	Sechskantmutter M10 ISO 4032 A2	[5]
12	2767	4	Scheibe 10,5x2,0 ISO 7090 zn	[4]
13	24319	4	Sechskantschraube M10x 35 ISO 4017 A2	[5]
13	8927	4	Zylinderschraube,	[4]
14	14966	4	Scheibe 10,5x2,5 x30 ISO 7093 VA	[5]
14	4827	4	Scheibe 10,5x2,5 A ISO 7093-1 zn	[4]

Part Notes:

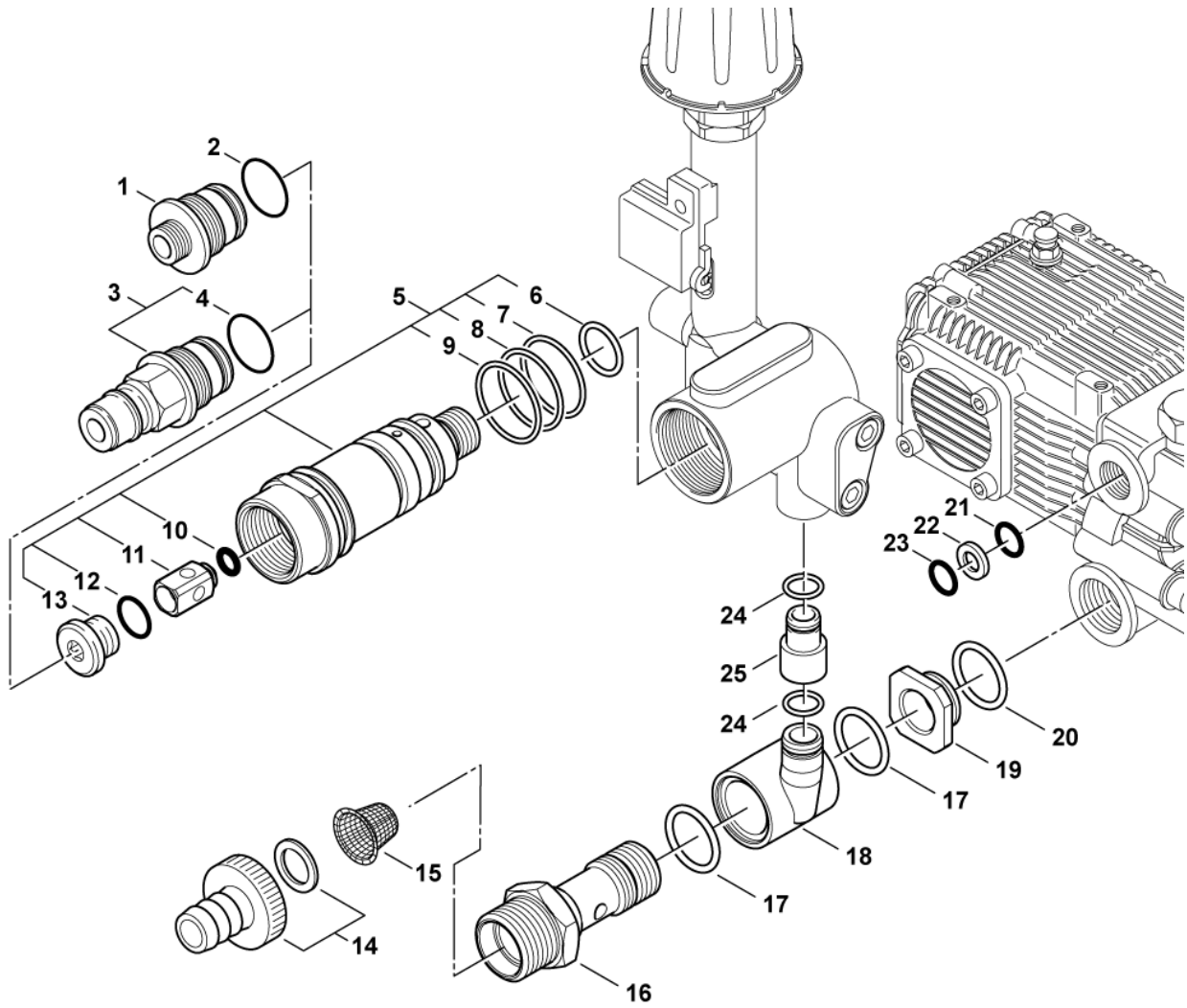
- [1] - POSEIDON 8-111 / MC 8P 180/2100,
POSEIDON 8-125 / MC 8P 160/2500
- [2] - 8-75, 8-82
NO LONGER AVAILABLE
- [3] - GUARANTEE DATE EXPIRED
- [4] - 8-75, 8-82, 8-111, 8-125
- [5] - 8-111ST, 8-125ST



Pos.	Artikel-Nr.	Menge	Variante	Notes
1	64314	1	Reparatursatz Steuerkolben	[1]
2	909100001	1	Sprengring 14	[1]
3	62708	1	Ventilsitzring	[1]
4	49461	1	O-Ring 11x1,5	[1]
5	9523	1	O-Ring 17x1,5	[1]
6	32091	1	O-Ring 21x2	[1]
7	64301	1	Hohlschraube	[1]
8	1230	1	Verbindungsstück	
9	33047	1	Verschlussschraube	
10	301000787	1	Gehäuse	[1]
11	101117739	1	Flachkopfschraube	
12	62717	1	Hebel	[1]
13	2759	1	Sechskantmutter M4 ISO 4032 -8 zn	
14	3349	1	Zylinderschraube M5x16	
15	301000952	1	Schalter	
16	62401	1	Halter	
17	301000804	1	Drehgriff	
18	63946	1	Federmutter 4,8x3	
19	3136	1	Sechskantmutter M6 ISO 4032 zn	[1]
20	62711	1	Gewindestift M6x60	[1]
21	62710	1	Überwurfmutter	[1]
22	62696	1	Sechskantmutter M24x1,5x	[1]
23	62712	1	Hohlschraube	[1]
24	62695	1	Federhalter	[1]
25	40972	1	Feder	[1]
26	6262	2	Verschlussschraube R1/4	[1]
27	103004451	1	Scheibe	[1]
99	301000904	1	REGELSICHERHEITSBLOCK	[2]

Part Notes:

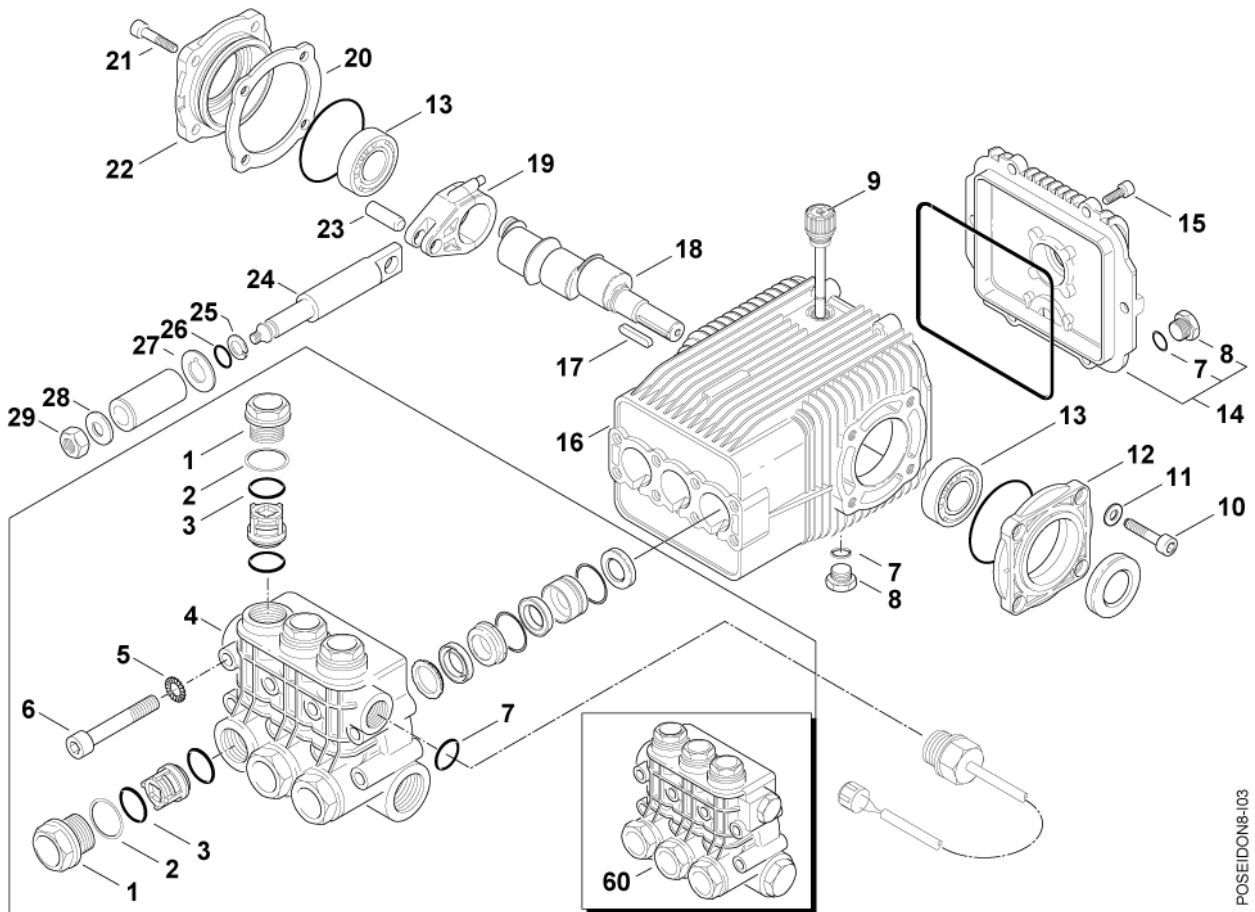
- [1] - *
- [2] - consisting of: *



Pos.	Artikel-Nr.	Menge	Variante	Notes
1	64224	1	Hohlschraube	
2	32091	1	O-Ring 21x2	
3	64236	1	Konverter M27x1,5	[1]
3	65797	1	Konverter KEW Stecknippel	[2]
4	32091	1	O-Ring 21x2	
5	301002667	1	Hohlschraube	
6	16443	1	O-Ring 17,0 x 2,0 DIN 3770 NBR70	
7	64307	1	O-Ring 23,47x2,62	
8	64306	1	O-Ring 25,07x2,62	
9	64305	1	O-Ring 28,24x2,62	
10	9858	1	O-Ring 6,0 x 3,0 SMS 1586 NBR90	
11	6187135	1	Kolben	
12	16998	1	O-Ring 14x1,5	
13	64309	1	Verschlussschraube	
14	6577	1	"Schlauchanschluss 3/4""	[3]
15	101117926	1	Sieb	
16	62698	1	Anschlussstück	
17	24347	2	O-Ring 21,0 x 2,5 DIN 3770 FPM80	
18	301000778	1	Anschlussstück	
19	301001753	1	Reduzierstück G3/4-G1/2	
20	107318254	1	O-RING 24X2.0 NBR70	
21	32091	1	O-Ring 21x2	
22	301001750	1	Adapter 30X5	
23	16443	1	O-Ring 17,0 x 2,0 DIN 3770 NBR70	
24	13739	2	O-Ring 10,0 X2,0 DIN	
25	301001749	1	Adapter 20x14,8x30	

Part Notes:

- [1] - 8-75, 8-82, 8-111, 8-125
 [2] - 8-111ST, 8-125ST
 [3] - PRUNED-NO REPLACEMENT

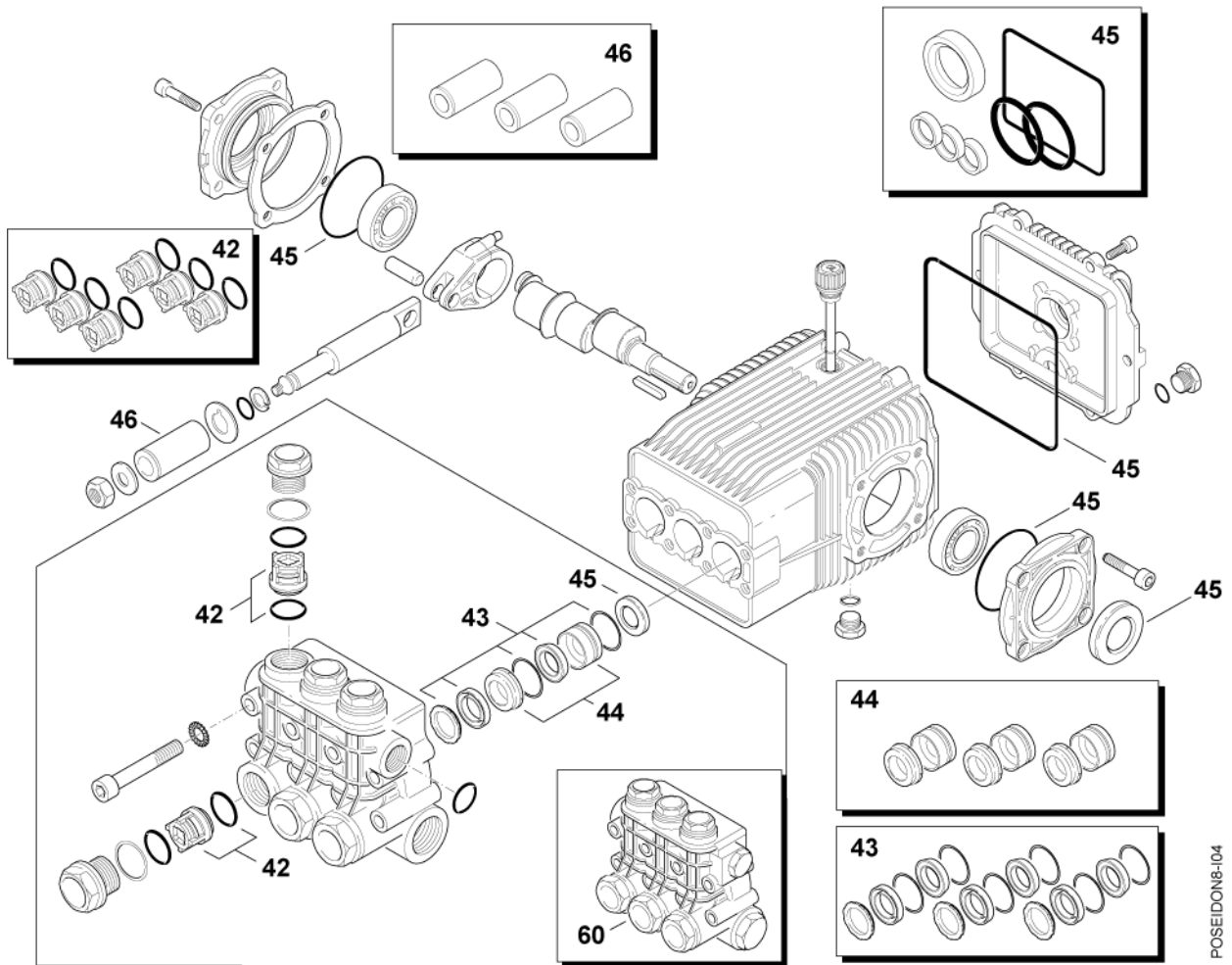


POSEIDON8-103

Pos.	Artikel-Nr.	Menge	Variante	Notes
0-	200060	1	Öl Schmier- SAE 1Liter 1	[1]
1	301002025	6	Verschraubung	
2	301002043	6	Tragring 25,5X22	
3	3000825	12	O-Ring 20,24x2,62	
4	301002027	1	Ventilblock	[2]
4	106404435	1	Zylinderkopfkit +20	[3]
4	301002813	1	Zylinderkopf N8 Pumpe	[4]
5	909100367	8	Sicherungsscheibe D10	
6	13860	8	Zylinderschraube M10x80	
7	56554	3	O-Ring 14x1,78	
8	301001135	2	Verschlussschraube	
9	301001460	1	Ölmesstab	
10	3928	4	Schraube M8x30	
11	2798	4	Federring 8	
12	301002031	1	Deckel Lager 80X80	
13	64361	2	Wälzlager 32206	
14	301002036	1	Abdeckung	
15	4697	6	Zylinderschraube M6x16	
16	301002037	1	Gehäuse	
17	40312	1	Passfeder 8x7x40 A Din 6	
18	301002038	1	Kurbelwelle	[5]
18	107140330	1	Kurbelwelle	[6]
18	301002821	1	Kurbelwelle	[4]
19	301002047	3	Pleuel	
20	301002032	1	Einstellscheibe 80X80	
20	301002034	1	Einstellscheibe 80X80	
20	301002033	1	Einstellscheibe 80X80	
20	301002035	1	Einstellscheibe 80X80	
21	2788	4	Zylinderschraube M8x16	
22	301002030	1	Lagerdeckel	
23	301002044	3	Bolzen	
24	301002046	3	Kolbenführung	
25	301002048	3	Stützring 13x10x1	
26	6480286	3	O-Ring 9,25x 1,78	
27	301002045	3	Distanzstück	[7]
27	301002820	3	Abstandsstück N8-Pumpe	[4]
28	301002042	3	Scheibe 18,5X 8X1	
29	909100376	3	Sechskantmutter M8X5	
60	301002822	1	Zylinderkopf	[4]
60	106404438	1	Ventilblock Kit +20	[3]
60	301002029	1	Ventilblock komplett	[2]
99	106404434	1	Pumpe N8.21.20	[8]
99	106404433	1	Pumpe XW26.15	[9]
99	301002537	1	PUMP N8 36.15 N 36.5 L/MIN 150BAR	[4]
99	107140939	1	PUMPE	[2]

Part Notes:

- [1] - 2,15L - OIL TYPES_QUANTITY for HPW_APRIL 2017
 [2] - POSEIDON 8-111 / MC 8P 180/2100
 [3] - 8-75, 8-82
 [4] - POSEIDON 8-125 / MC 8P 160/2500
 [5] - 8-82,
 POSEIDON 8-111 / MC 8P 180/2100
 [6] - 8-75
 [7] - 8-75, 8-82, POSEIDON 8-111 / MC 8P 180/2100
 [8] - GUARANTEE DATE EXPIRED
 8-75
 [9] - 8-82



POSEIDON8-I04

Pos.	Artikel-Nr.	Menge	Variante	Notes
42	301002039	1	ET-Set Ventile und	
43	31000819	1	Dichtungsring SET für Kolben D28 für03/1	[1]
43	301002811	1	ET-Set Kolbendichtung d 2	[2]
43	301002053	1	ET-Set Kolbendichtung	[3]
43	301002052	1	Manschettensatz	[4]
44	31001019	1	KOLBENFUEHRUNG DICHTSATZ	
44	301002054	1	Kolbendichtungssatz O20	[4]
44	301002812	1	Tragring 28 (X3)	[5]
44	301002055	1	ET-Set Stützring d 22	[3]
45	301002051	1	ET-Set Öldichtung für	
46	301002049	1	Kolbensatz D20	[4]
46	301002050	1	Kolbensatz D22	[3]
46	301002810	1	Kolben-Kit D28	[5]
60	301002822	1	Zylinderkopf	[5]
60	301002029	1	Ventilblock komplett	[3]
60	106404438	1	Ventilblock Kit +20	[4]

Part Notes:

[1] - 8-125, 8-125ST

produced from week 03/2012

TSB-PPW-2014-005 Piston kit Poseidon 8-125

[2] - 8-125, 8-125ST

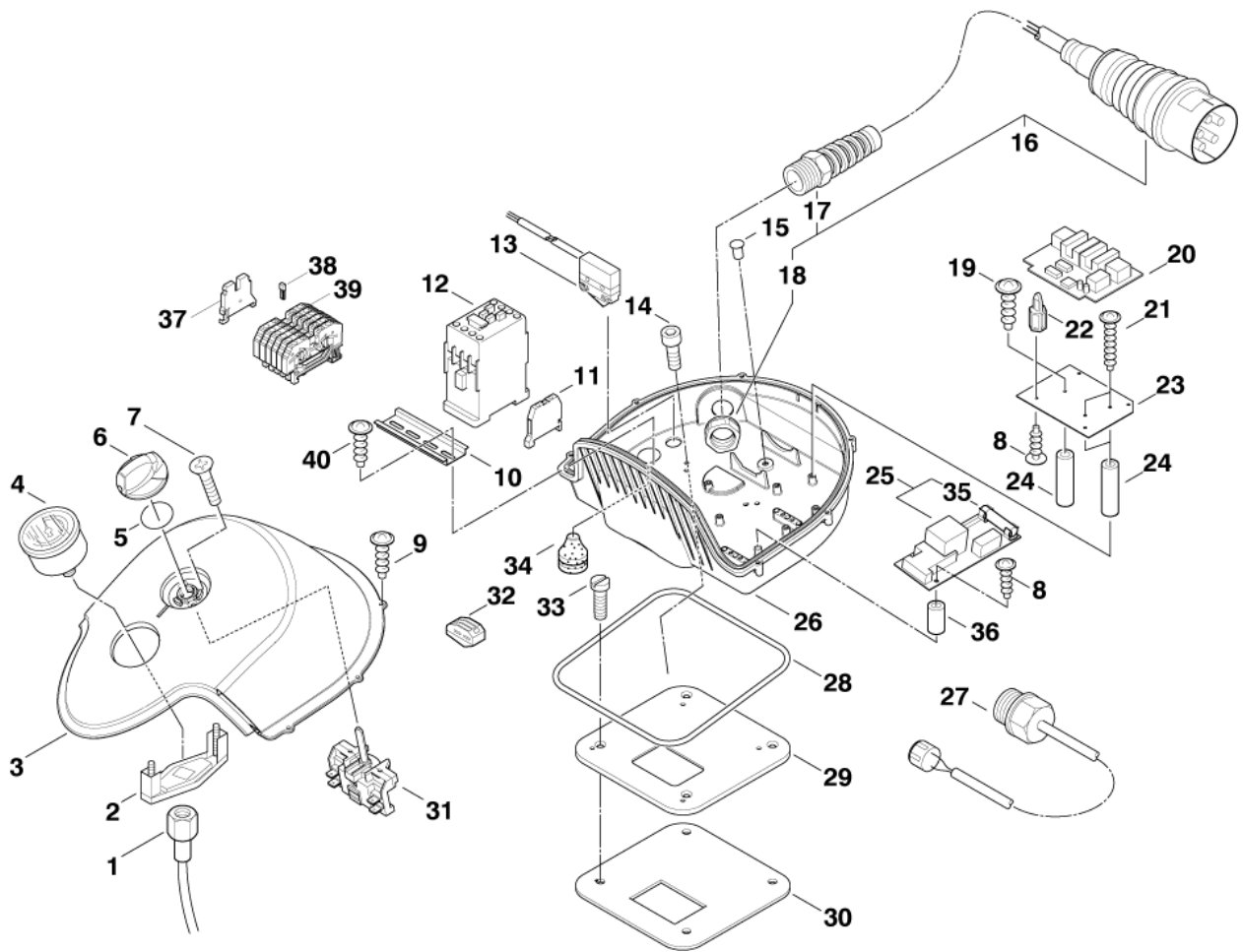
produced up to week 03/2012.

TSB-PPW-2014-005 Piston kit Poseidon 8-125

[3] - 8-111, 8-111ST

[4] - 8-75, 8-82

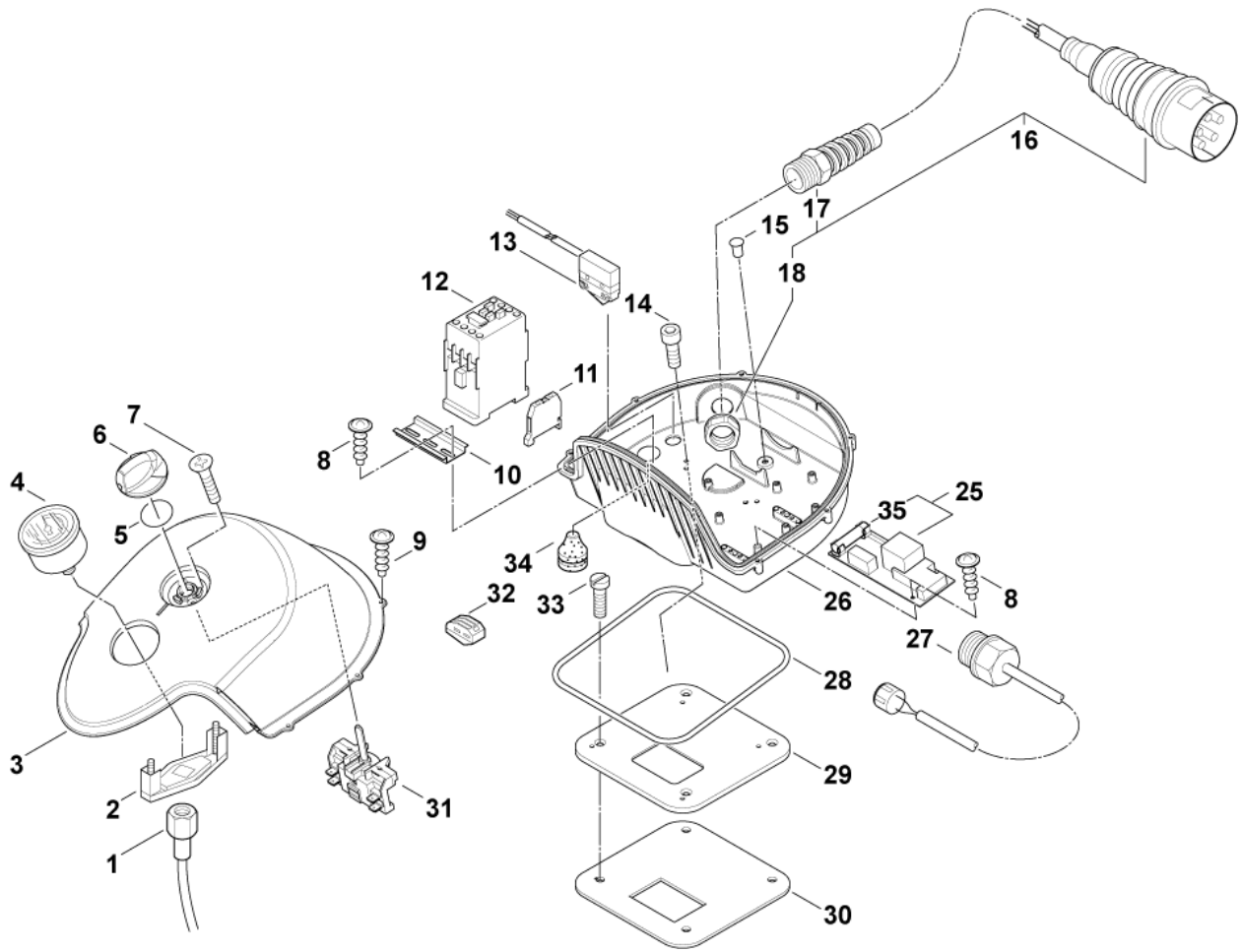
[5] - 8-125, 8-125ST



Pos.	Artikel-Nr.	Menge	Variante	Notes
1	301002672	1	HD-Schlauch DN4X410	
2	301002671	1	Klemmbügel f. Manometer-	
3	301002622	1	Schaltkastenoberteil POSEIDON 8	
4	49473	1	Manometer	
5	9868	1	O-Ring 10x2,5	
6	909100204	1	Drehknopf 6x5 blau	
7	18274	2	Senkschraube M4x12	
8	909100046	10	Schraube 4x8	
9	1814585	6	Schraube 3x12	
10	22290	1	Tragschiene 1 m	
11	3817483	1	Klemmleiste	
12	103822308	1	SCHÜTZ CJX2-D25 25A 400V 3P+NO	
13	301000952	1	Schalter	
14	2777	4	Zylinderschraube M4x10 ISO1207 4.8St/zn	
15	301001219	1	Stopfen d 6,0 x d 8,0x5,4	
16	301001845	1	Netzkabel H07RN-F	
17	909100043	1	Kabelverschraubung	
18	909100019	1	Sechskantmutter M20x1,5 EN 50262 PA	
19	5190	1	Blechschrabe 4,8x13 C-H ISO 7049 zn	
20	301001743	1	Elektronik Sanftanlauf	[1]
21	11255	2	Schraube 3,5x30	
22	4600771	4	DISTANCE PIECE	[2]
23	301002616	1	MOUNTING PLATE 145X103X3 ABS	[3]
24	301002624	3	SPACER D13XD7.3XD4X30	[3]
25	301002620	1	Steuerelektronik Std.	[4]
25	301003097	1	Steuerelek. POSEIDON 8	[5]
26	301002674	1	Grundplatte f. Schalter	
27	301002621	1	Thermosicherung 65 Grad	
28	101406054	1	Dichtung	
29	301002539	1	Montageplatte f. Schalt-	
30	301002615	1	Dichtung	
31	301001058	1	Schalter	
32	301001229	6	Klemmleiste	
33	2776	4	Senkschraube M4x10	
34	3803764	1	Stopfbuchse TET 5-7C	
35	301000263	1	Sicherung	
36	101814812	2	Scheibe	
37	103821922	1	Abschlussplatte	
38	103822051	1	Querbrücker 41A	[6]
39	103822050	6	Kabelterminal 6mm2	[7]
40	101814810	2	Schraube 4,8X9,5	

Part Notes:

- [1] - Up to 03.04.2008
- [2] - Subtype local item
- [3] - Up to 03.04.2008
GUARANTEE DATE EXPIRED
- [4] - Up to 28.02.2007
GUARANTEE DATE EXPIRED
- [5] - From 01.03.2007
- [6] - STOCK COVERS GUARANTEE
- [7] - GUARANTEE DATE EXPIRED



Pos.	Artikel-Nr.	Menge	Variante	Notes
1	301002672	1	HD-Schlauch DN4X410	
2	301002671	1	Klemmbügel f. Manometer-	
3	301002622	1	Schaltkastenoberteil POSEIDON 8	
4	49473	1	Manometer	
5	9868	1	O-Ring 10x2,5	
6	909100204	1	Drehknopf 6x5 blau	
7	18274	2	Senkschraube M4x12	
9	1814585	6	Schraube 3x12	
10	22290	1	Tragschiene 1 m	
11	3817483	1	Klemmleiste	
12	103822308	1	SCHÜTZ CJX2-D25 25A 400V 3P+NO	
13	301000952	1	Schalter	
14	2777	4	Zylinderschraube M4x10 ISO1207 4.8St/zn	
15	301001219	1	Stopfen d 6,0 x d 8,0x5,4	
16	301001845	1	Netzkabel H07RN-F	
17	909100043	1	Kabelverschraubung	
18	909100019	1	Sechskantmutter M20x1,5 EN 50262 PA	
25	301003097	1	Steuerelek. POSEIDON 8	
25	301002620	1	Steuerelektronik Std.	[1]
26	301002674	1	Grundplatte f. Schalter	
27	301002621	1	Thermosicherung 65 Grad	
28	101406054	1	Dichtung	
29	301002539	1	Montageplatte f. Schalt-	
30	301002615	1	Dichtung	
31	301001058	1	Schalter	
32	301001229	6	Klemmleiste	
33	2776	4	Senkschraube M4x10	
34	3803764	1	Stopfbuchse TET 5-7C	
35	301000263	1	Sicherung	
36	101814812	2	Scheibe	
37	103821922	1	Abschlussplatte	
38	103822051	1	Querbrücker 41A	[2]
39	103822050	6	Kabelterminal 6mm2	[1]
40	101814810	2	Schraube 4,8X9,5	

Part Notes:

- [1] - GUARANTEE DATE EXPIRED
- [2] - STOCK COVERS GUARANTEE

**No
Diagram
Available**

**Parts List
Only**

Pos.	Artikel-Nr.	Menge	Variante	Notes
0-	106403014	1	TORNADO PLUS 1120 BEND HIGH FLOW	[1]
0-	101119496	1	Schlauchkupplung Rep.Satz	
0-	106403123	1	Ergo 2000 VarioPress	
0-	106403122	1	ERGO 2000 STANDARD W. HOSE SWIVEL	[2]
0-	106403010	1	TORNADO PLUS 1120 Geb. o. Düse	[3]
00	101119758	1	HD-Düse 1200 TORNADO	[4]
00	301150004	1	HD-Düse 1590 1/8-27NPT	[5]
00	101117655	1	TORNADO DÜSE 0950 Rosa	[6]
00	106402190	1	ERGO 3000, Pistole mit Drehverriegelung	[7]
00	101119748	1	HD-Düse 0700 TORNADO	[8]
01	4810213	1	HD-Schlauch kpl. DN12x15m	[9]
01	1402064	1	Hochdruckschlauch 15m 3/8 DN10 max 150C	[9]

Part Notes:

- [1] - No replacement
- [2] - 106403122 - ERGO 2000 Spray handle
- [3] - TORNADO PLUS lance
- [4] - 8-111
- [5] - 8-125
- [6] - 8-82
- [7] - Up to April 2011
106402190, 106402191 - ERGO 3000 Spray handle with swivel lock - from 15.09.03
- [8] - 8-75
- [9] - HOSES Overview

**No
Diagram
Available**

**Parts List
Only**

Pos.	Artikel-Nr.	Menge	Variante	Notes
0A	301002053	1	ET-Set Kolbendichtung	[1]
0A	301002055	1	ET-Set Stützring d 22	[1]
0A	64314	1	Reparatursatz Steuerkolben	[1]
0A	301000263	1	Sicherung	[1]
0A	101117926	1	Sieb	[1]
0A	301002812	1	Tragring 28 (X3)	[1]
0A	301002051	1	ET-Set Öldichtung für	[1]
0A	301002039	1	ET-Set Ventile und	[1]
0A	9858	1	O-Ring 6,0 x 3,0 SMS 1586 NBR90	[1]
0A	301002811	1	ET-Set Kolbendichtung d 2	[1]
0A	6187135	1	Kolben	[1]
0A	301002054	1	Kolbendichtungssatz O20	[1]
0A	301002052	1	Manschettensatz	[1]
0B	32091	1	O-Ring 21x2	[2]
0B	16443	1	O-Ring 17,0 x 2,0 DIN 3770 NBR70	[2]
0B	301002667	1	Hohlschraube	[2]
0B	13739	1	O-Ring 10,0 X2,0 DIN	[2]
0B	24347	1	O-Ring 21,0 x 2,5 DIN 3770 FPM80	[2]
0B	107318254	1	O-RING 24X2,0 NBR70	[2]
0C	106408266	1	MOTOR NP8 - 11KW/230/400V/50HZ/3PH	[3]
0C	301001743	1	Elektronik Sanftanlauf	[3]
0C	301002810	1	Kolben-Kit D28	[3]
0C	301000952	1	Schalter	[3]
0C	301002050	1	Kolbensatz D22	[3]
0C	301002049	1	Kolbensatz D20	[3]
0C	49473	1	Manometer	[3]
0C	301003097	1	Steuerelek. POSEIDON 8	[3]
0C	301000778	1	Anschlussstück	[3]
0C	301001058	1	Schalter	[3]
0C	103822308	1	SCHÜTZ CJX2-D25 25A 400V 3P+NO	[3]
0C	301002672	1	HD-Schlauch DN4X410	[3]
0C	909100380	1	Kugellager 6208-2ZC3	[3]

Part Notes:

- [1] - A
 [2] - B
 [3] - C

