

PARTS LIST

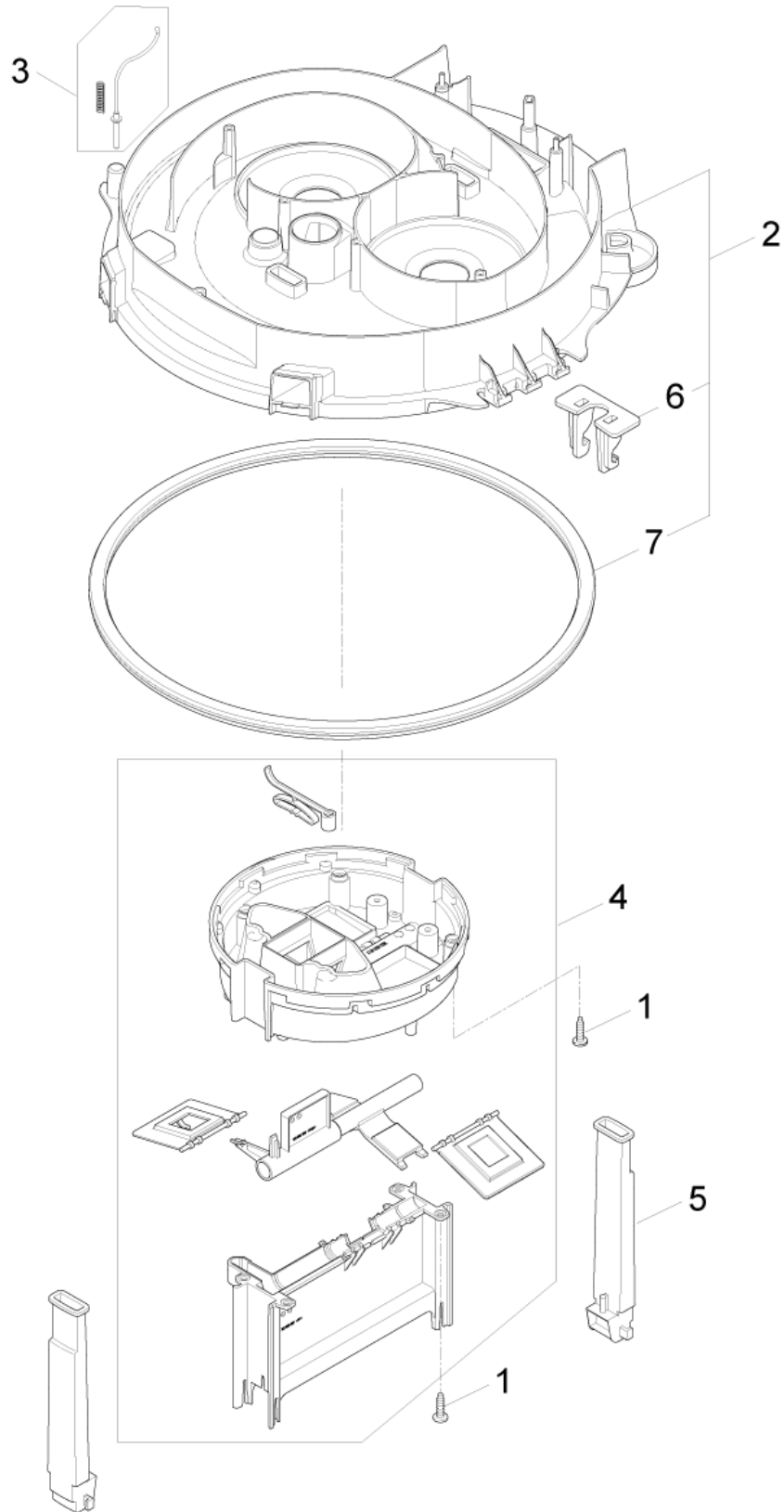


2025.11.04

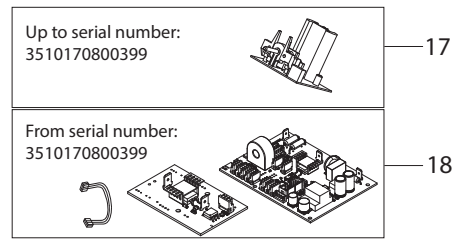
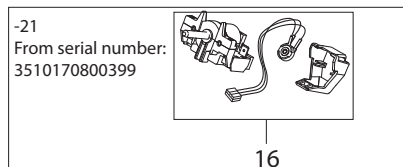
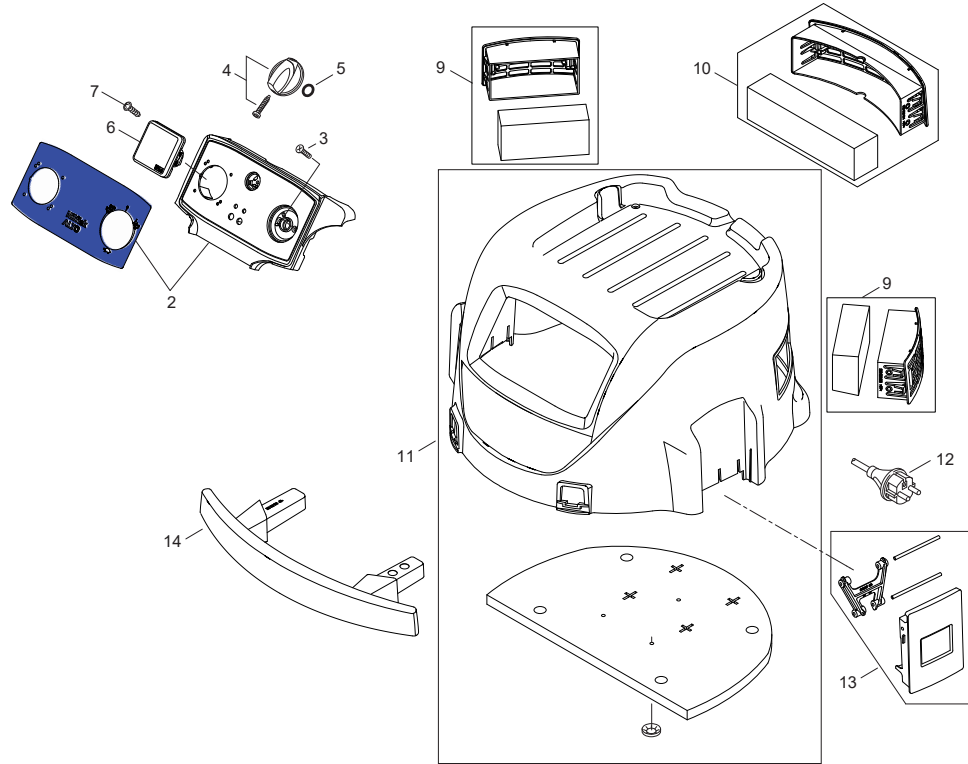
NILFISK

TABLE OF CONTENTS

Base SD XC	1
Cabinet SD XC	3
Container SD XC	5
Container top and chassis SD XC	7
Filter system	9
Motor and motor top SD XC	11
Accessories	13
RECOMMENDED SPARE PARTS	15



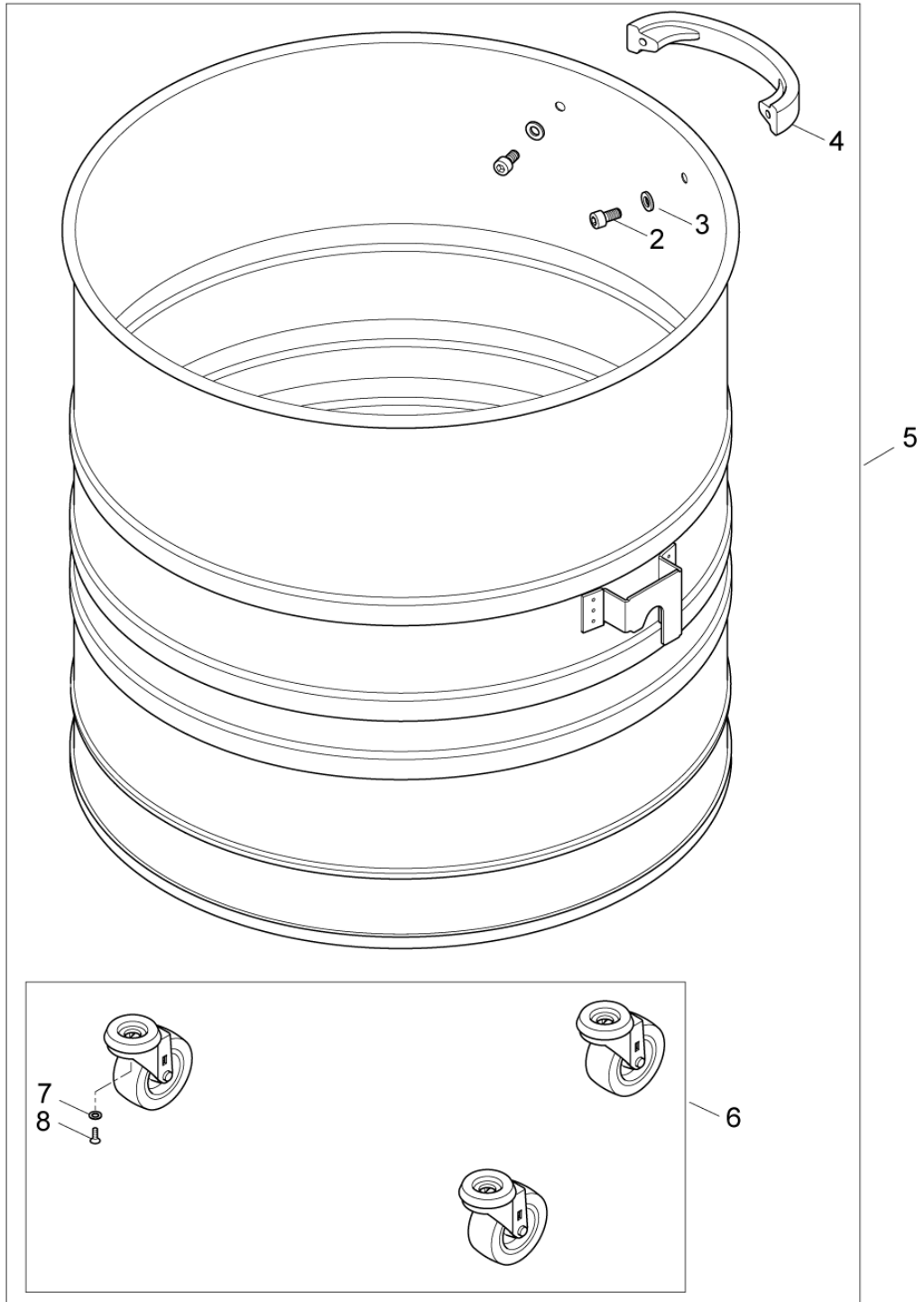
Pos.	Artikel-Nr.	Menge	Variante	Notes
1	302003319	1	SCREW KIT ATTIX/IVB	
2	302003598	1	Trägerplatte	
3	107402835	1	Federkontakt	
4	302003422	1	Filterreinigungssystem XC	
5	302000514	2	Dichtung f.Filtertrennung	
6	107413313	1	Befestigung 72x32x52	
7	302001432	1	Kesseldichtung IVB 7	



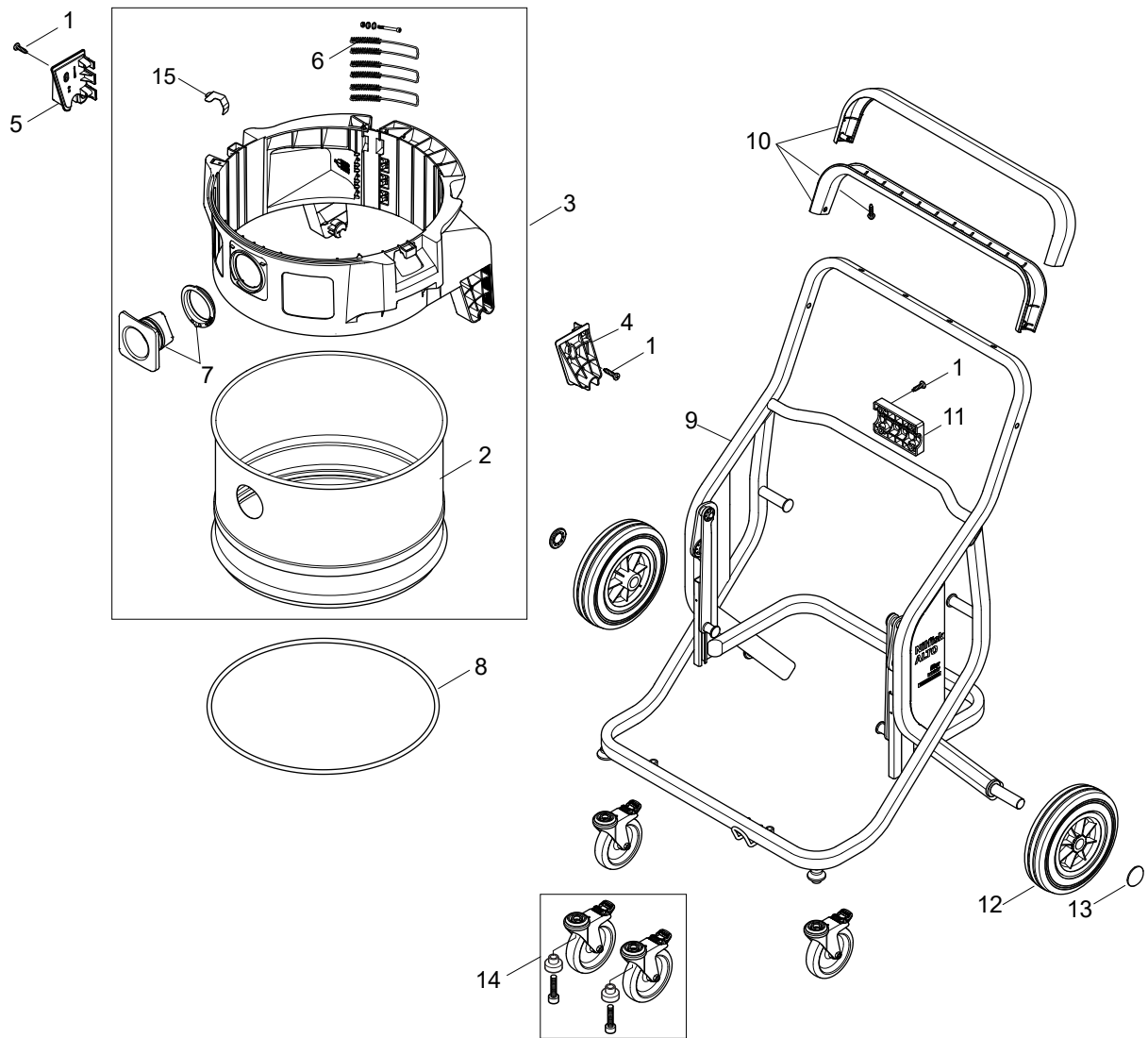
Pos.	Artikel-Nr.	Menge	Variante	Notes
00	302003274	1	SHIPPING CARTON BOX ATTIX 9 SD	
1	302003319	1	SCREW KIT ATTIX/IVB	
2	302003381	1	Frontplatte Attix 9 SD XC	
3	18274	2	Senkschraube M4x12	
4	909100204	1	Drehknopf 6x5 blau	
5	9868	1	O-Ring 10x2,5	
6	302004034	1	Steckdose	
7	107402837	4	SCREW 3.5X14	
9	302003397	2	Diffusor	
10	302003398	1	Abluftfilter Attix 9	
11	302003425	1	Motorkopfgehäuse	
12	302002791	1	WIRE NETZ H07RN-F3G1.0X10.8M	
12	107402666	1	Netzkabel 1,5x10 - 8 m EU	
12	107420521	1	POWER CORD H07RN-F 3G1,0MM IP55 CH	
12	302002788	1	Netzkabel 1,5x10,6m GB	
12	302002790	1	LTG NETZ H07BQ-F3G2.5X10.8M CE	
13	302003383	1	Klammernkit	
14	302002590	1	Frontbügel IVB 961	
16	107413449	1	ROTARY SWITCH 3 POS+REG 16A KIT	
17	107401081	1	Elektronik-Kit Auto-0-I	
18	107416934		PCBA AUTO CLEAN 2M-1S KIT2 220-240V	[1]
19	107416927	1	WIRE/CAPACITOR KIT2	

Part Notes:

[1] - PB-COM-LI-2017-002 ATTIX-IVB 965_New Electronics



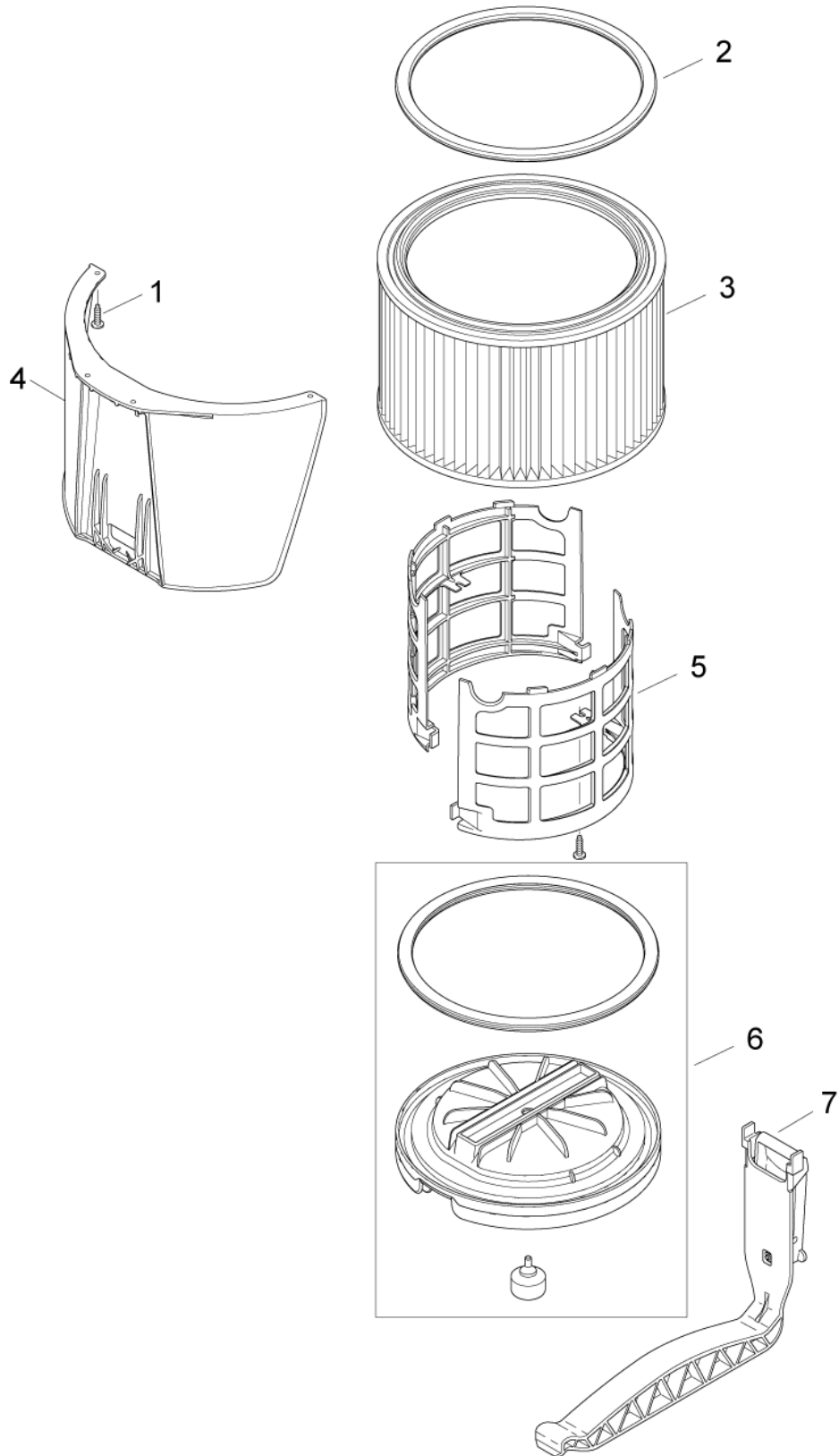
Pos.	Artikel-Nr.	Menge	Variante	Notes
0-	302003319	1	SCREW KIT ATTIX/IVB	
2	14664	2	SHR Li- M6 x12 H7985 A2	
3	14805	2	Scheibe 6,4x1,6x18 A ISO 7093-1 VA	
4	14663	1	Buegelgriff M6 Turbo-	
5	302003127	1	Behälter Attix 9 komplett	
6	107401920	1	Lenkrolle D50X20 H64 D10.2 KIT à 3 Stk.	
7	6100718	3	Scheibe 10x16x1	
8	24310	3	Senkschraube M8x16	



Pos.	Artikel-Nr.	Menge	Variante	Notes
1	302003319	1	SCREW KIT ATTIX/IVB	
2	302002580	1	CONTAINER RING	
3	302003419	1	Spanngürtel mit Federn	
4	302002895	1	Befestigungsplatte RH	
5	302002896	1	Befestigungsplatte LH	
6	909100383	3	Druckfeder 1,40x 7,5 x	
7	302003380	1	Anschluss KIT ATTIX 9/IVB9	[1]
8	302002608	1	Dichtung 8 x 394	
9	302003087	1	Chassis Attix9 SD	
10	302003418	1	Griffkit	
11	302002769	1	SD Chassis Montageplatte	
12	107401077	2	Radkit 200x50 2 Stk	
13	3750	2	Kappe	
14	107421372	1	ATTIX 7-9 CASTOR BRAKE KIT	
15	107420978	1	PLATE FOR CONTAINER	

Part Notes:

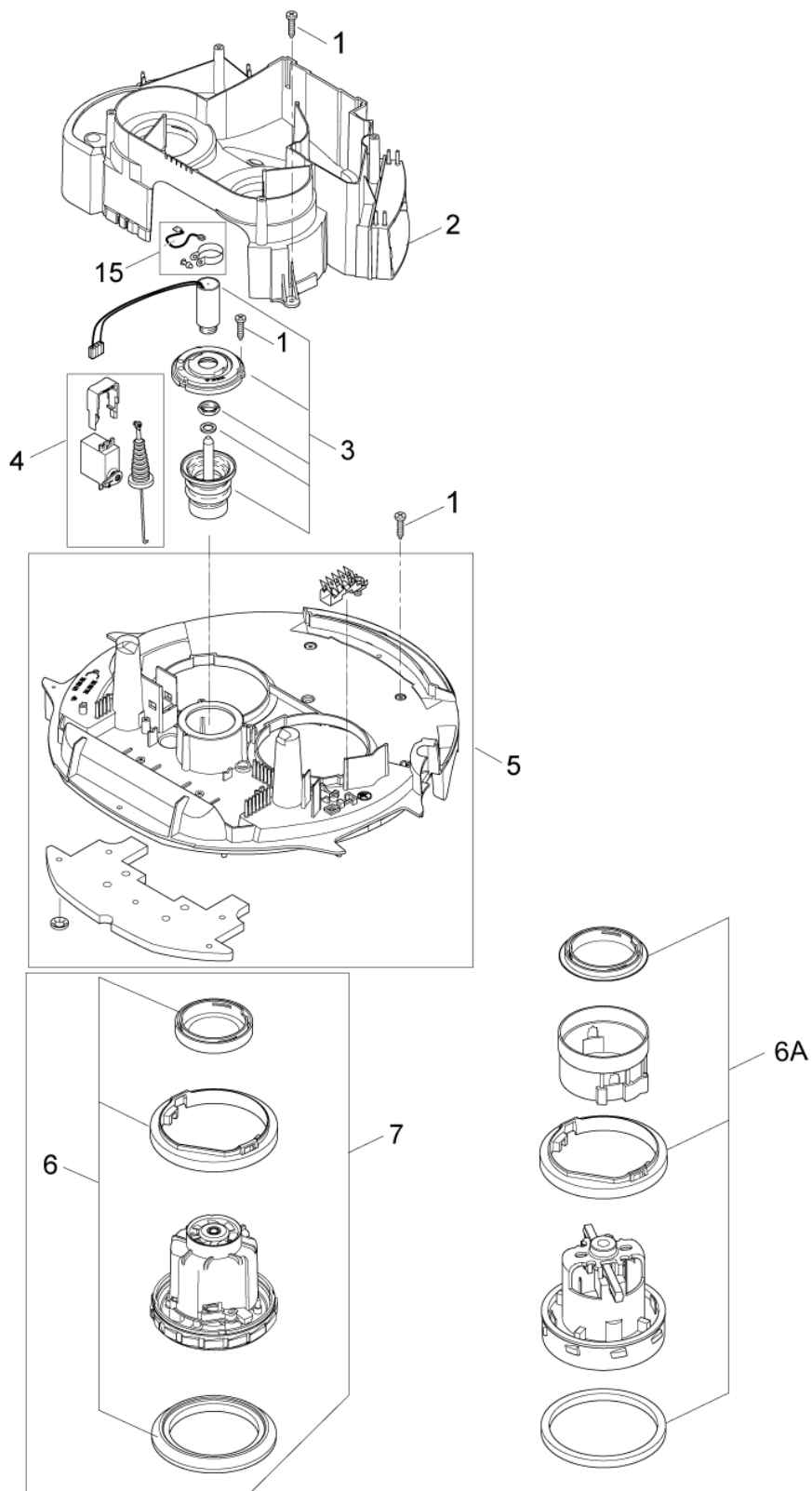
[1] - See STI VAC-094



Pos.	Artikel-Nr.	Menge	Variante	Notes
1	302003319	1	SCREW KIT ATTIX/IVB	[1]
1	302003376	1	Schraubenkit	[2]
2	302000697	1	Dichtung Filter IVB 5	
3	107400562	1	Filterelement D275X187 M-Class PET NANO	
4	107402640	1	Abweiser 318x180x212	
5	302000385	1	Filterstützkorb IVB 5	
6	107402653	1	FILTER SURFACE PLATE	
7	107402651	1	Filterfeststell-	

Part Notes:

- [1] - BASIC
- [2] - SD XC



Pos.	Artikel-Nr.	Menge	Variante	Notes
1	302003319	1	SCREW KIT ATTIX/IVB	
2	107400043	1	AIRGUIDE - ATTIX 9 TYPE 2	
3	107400291	1	Magnet 230v	
4	302003421	1	Servo Motor	
5	302003423	1	Spannplatte	
6	302003385	1	Satz Gummiringe	
6A	302003390	1	Dichtungskit	[1]
7	302003386	1	Turbine Attix 9 1000W	
7	302003388	1	Elektromotor 120 V/60 Hz	
7	302003384	1	Elektromotor 230/240 V	
15	107402836	1	EARTH CLIP FOR MAGNET - KIT	[2]

Part Notes:

- [1] - ALTERNATIVE USE 107417417
- [2] - STOCK COVERS GUARANTEE

**No
Diagram
Available**

**Parts List
Only**

Pos.	Artikel-Nr.	Menge	Variante	Notes
00	302001480	1	Entsorgungssack Set 5 stkATTIX 7	
1	302003003	1	Spänekorb Attix9	
1a	107400034	1	PIN FUER FUEHRUNGSPLATTE	[1]
2	302002624	1	Zubehörkorb f. ATTIX 965	[2]
3	107409036	1	EXHAUST FITTING KIT D50 ATTIX 9	
4	107400041	1	Motor-Kühlluftfilter	[3]
5	302002622	1	Stapler Anschlagvorrichtu	[4]
6	107401368	1	Saugschlauch, antistatisch, Ø38 mm x 5 m	
6a	107410009	1	TOOL ADAPTOR AS D38 UNIVERSAL KIT	[5]
6b	107401525	1	MULTIFIT ADAPTER CONDUCT. SET	[5]
7	302002796	1	Saugschlauch, Ø 38 mmx4 m	
7a	107400049	1	Muffe, kesselseitig	[6]
8	107402474	1	Verlängerungsrohr Ø 38x500 mm, VPE 2	
9	302002889	1	Handrohr, gebog., Edelstahl, Ø 38 mm	
10	302002890	1	Fugendüse, Ø 38x300 mm	
11	302002884	1	Werkzeugadapter, Ø 38x50 mm	
12	302002798	1	Bodendüse nass/trocken, Ø 38x400 mm	
13	107400562	1	Filterelement D275X187 M-Class PET NANO	
15	302002892	1	Vlies Filtersäcke PU 5 Stk	
	302002799	1	Bodendüse D38x450 Premium Nass-/Trocken	
	302002885		Nass-Filter Sieb, Edelstahl, Ø 218x176 mm	
	302002887		TOOL ADAPTOR SYSTEM 38 UNIVERSAL	

Part Notes:

- [1] - part of 302003003
- [2] - GAURANTEE PERIOD EXPIRED
- [3] - Type 22
- [4] - NO REPLACEMENT
- [5] - Adapter for hose 107401368
- [6] - for 3020002796

**No
Diagram
Available**

**Parts List
Only**

RECOMMENDED SPARE PARTS

ATTIX 965-21 SD XC

2023.11.23

2024.04.30

Pos.	Artikel-Nr.	Menge	Variante	Notes
01	107421372	1	ATTIX 7-9 CASTOR BRAKE KIT	
01	107401081	1	Elektronik-Kit Auto-0-I	
01	107402651	1	Filterfeststell-	
01	302002608	1	Dichtung 8 x 394	
01	302003598	1	Trägerplatte	
01	302003423	1	Spannplatte	
01	3750	1	Kappe	
01	107402653	1	FILTER SURFACE PLATE	
01	302002895	1	Befestigungsplatte RH	
01	302000514	1	Dichtung f.Filtertrennung	
01	107400043	1	AIRGUIDE - ATTIX 9 TYPE 2	
01	302003383	1	Klammernkit	
01	302003384	1	Elektromotor 230/240 V	
01	302002769	1	SD Chassis Montageplatte	
01	24310	1	Senkschraube M8x16	
01	14663	1	Buegelgriff M6 Turbo-	
01	302003419	1	Spanngürtel mit Federn	
01	302002788	1	Netzkabel 1,5x10,6m GB	
01	302003319	1	SCREW KIT ATTIX/IVB	
01	302000697	1	Dichtung Filter IVB 5	
01	302002790	1	LTG NETZ H07BQ-F3G2.5X10.8M CE	
01	302003422	1	Filterreinigungssystem XC	
01	107420521	1	POWER CORD H07RN-F 3G1,0MM IP55 CH	
01	302003385	1	Satz Gummiringe	
01	302004034	1	Steckdose	
01	302000385	1	Filterstützkorb IVB 5	
01	302003386	1	Turbine Attix 9 1000W	
01	302001432	1	Kesseldichtung IVB 7	
01	302003425	1	Motorkopfgehäuse	
01	302002896	1	Befestigungsplatte LH	
01	107400562	1	Filterelement D275X187 M-Class PET NANO	
01	302003380	1	Anschluss KIT ATTIX 9/IVB9	
01	302002791	1	WIRE NETZ H07RN-F3G1.0X10.8M	
01	302002590	1	Frontbügel IVB 961	
01	107401077	1	Radkit 200x50 2 Stk	
01	302003390	1	Dichtungskit	[1]
01	107400291	1	Magnet 230v	
01	107402666	1	Netzkabel 1,5x10 - 8 m EU	
01	107402835	1	Federkontakt	
01	302003388	1	Elektromotor 120 V/60 Hz	
01	302003421	1	Servo Motor	

Part Notes:

[1] - ALTERNATIVE USE 107417417

