

PARTS LIST

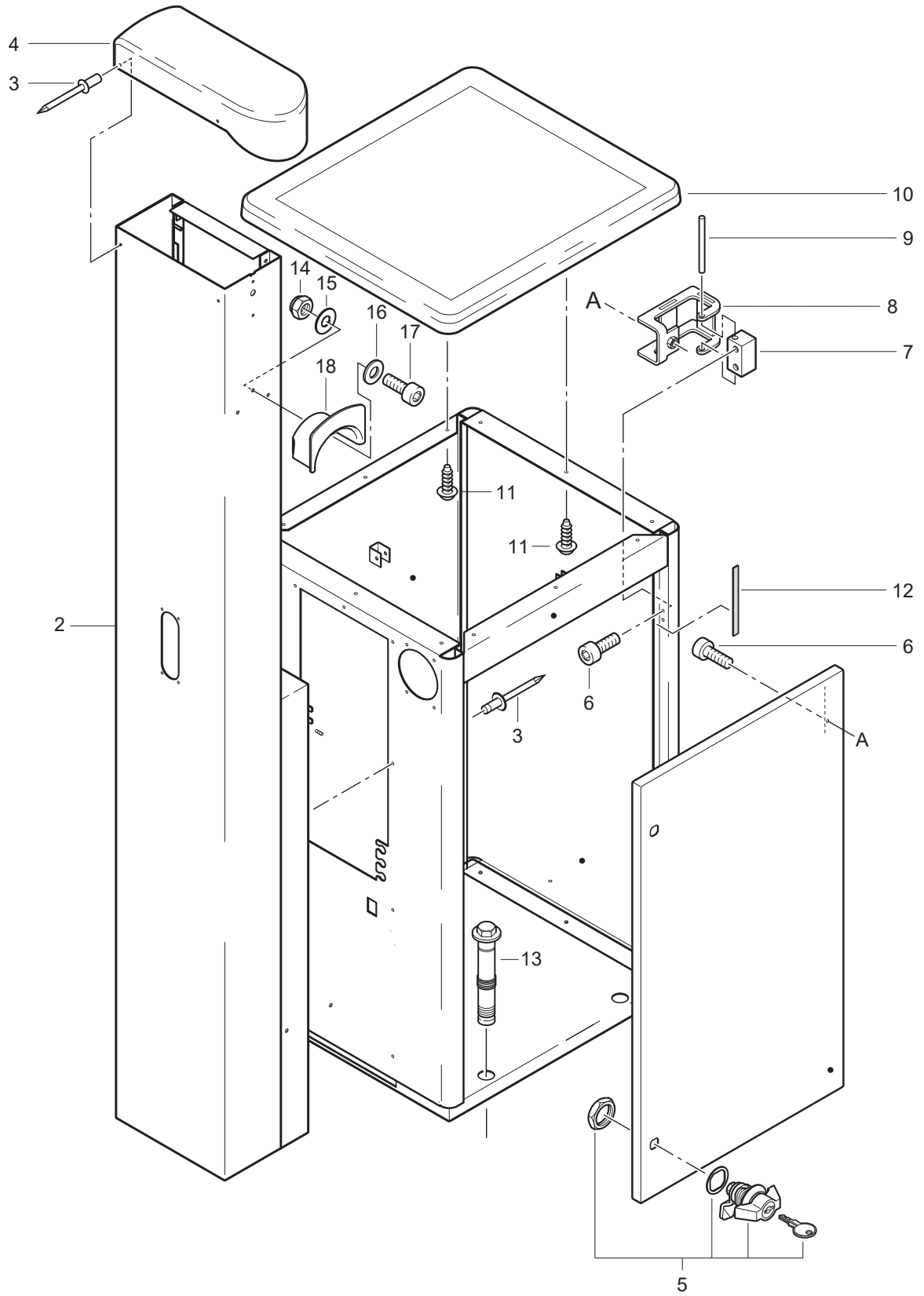


2025.08.28

NILFISK

TABLE OF CONTENTS

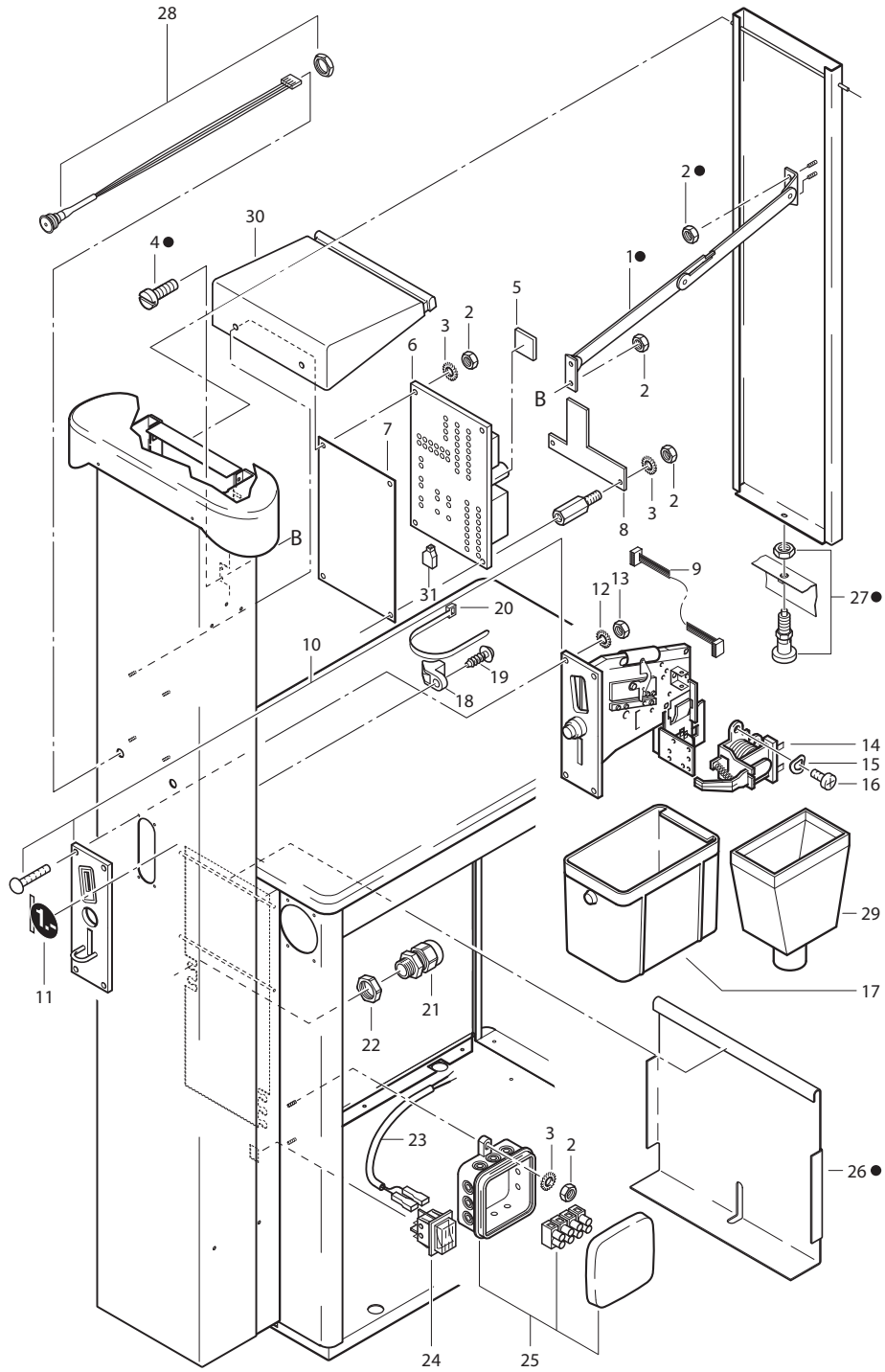
Cabinet parts SB-TANDEM	1
Coiner SB-TANDEM	3
Retractor SB-TANDEM	6
Suction hose and nozzle SB-TANDEM	8
Filter insert	10
Motor	12
Motor MARATHON	14
Electric components	16
RECOMMENDED SPARE PARTS	18



Pos.	Artikel-Nr.	Menge	Variante	Notes
0	302000104	1	Tür SB-Tandem Col.100150	
00	107412675	1	LABEL FOR SB-TANDEM	
2	31001315	1	TOWER SB TANDEM BLUE	
3	7063	1	Niet A4,8x10x9,5	
4	64007	1	Säulenoberteil 493x153 "SB TANDEM" ABS	
5	64086	1	Knebelgriff mit Riegel SB-Station	
6	4697	1	Zylinderschraube M6x16	
7	64022	1	Halter f.Scharnier SB-Sta	
8	64021	1	Scharnierbuegel SB-Statio	[1]
9	64085	1	Zylinderstift f.Scharnier	
10	107416235	1	COVER PLATE SB TANDEM - KIT	
11	10028	1	Ejotschraube KA50x14 WN1411 verz	
12	106408238	1	ADHESIVE TAPE 15X2 MEWA RUBBER- 2 METERS	
13	43906	1	Dübel PSZ-Anker M8 S12/10 7104 St-zn	
14	33158	1	Sechskantmutter M6 ISO7042 VA (A2)	
15	2764	1	Scheibe 6,4x1,6 ISO 7089 zn	
16	14805	1	Scheibe 6,4x1,6x18 A ISO 7093-1 VA	
17	24309	1	Zylinderschraube M6x 25 ISO4762 A2	
18	43064	1	Halter	

Part Notes:

[1] - PART OF 64969

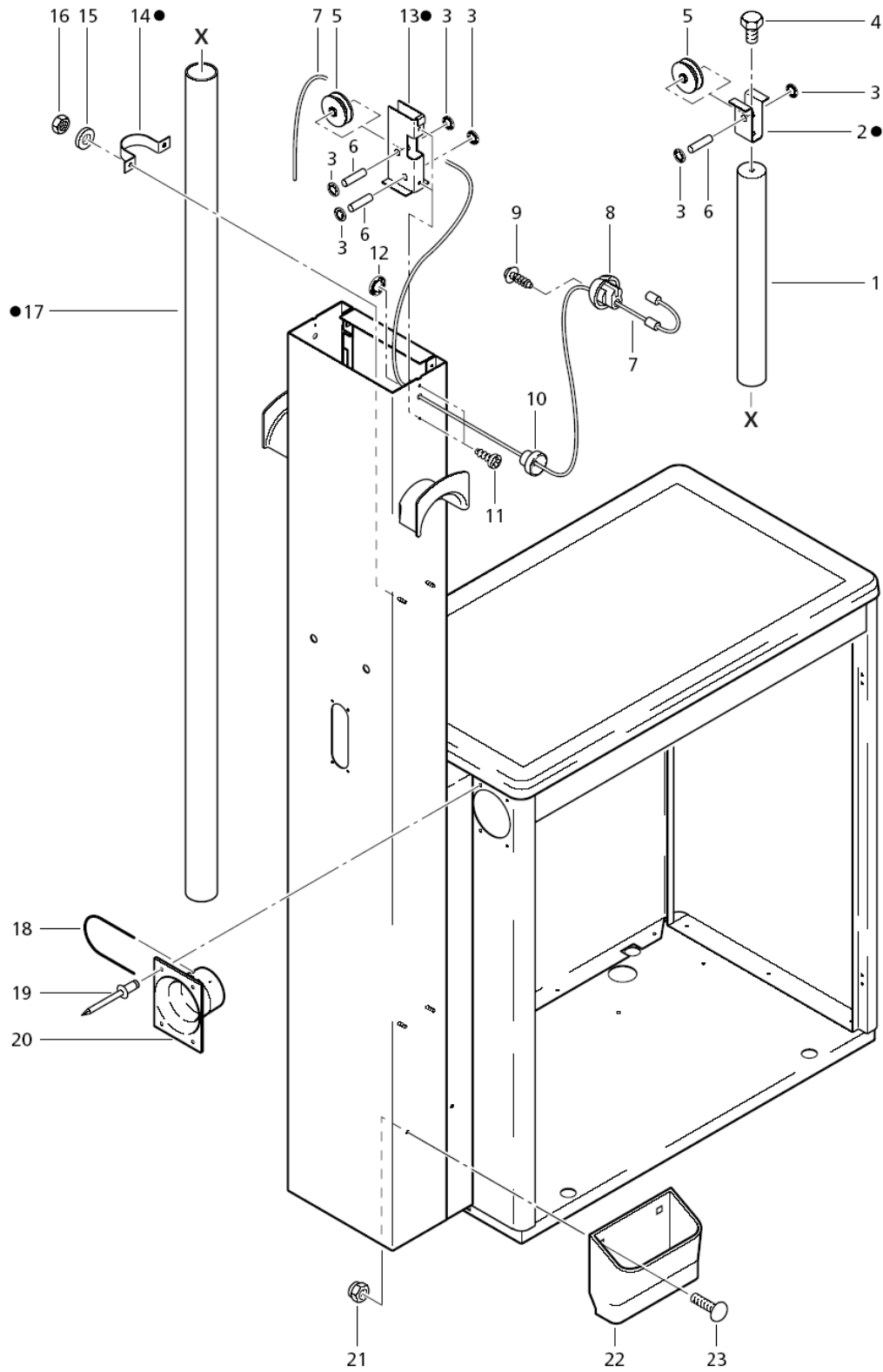


Pos.	Artikel-Nr.	Menge	Variante	Notes
1	64042	1	Klappenaufsteller 290lg S	[1]
2	2759	1	Sechskantmutter M4 ISO 4032 -8 zn	[1]
3	4021	1	Fächerscheibe 4,3 -A- DIN 6798 FSt/zn	
4	8914	1	Skt. Schraube M4X10 DIN 9	[1]
5	53840	1	Steckbrücke 2-polig isoliert	
6	107402334	1	Platine-Elektronik SB-Saugstation	[2]
7	46678	1	Abdeckung fuer Timerplati	
8	64497	1	Abdeckung 100x67,5 SB-Timer	
9	61408	1	LTG Verbindungs- 10pol. 600mm Münzprüfer	[3]
10	302000306	1	Münzer Euro/WM 12V	
10	302000305	1	Münzer Euro/WM 12VDC el.WH-EMP	
10	29283	1	MÜNZER NOK 10,- 230V 740	
10	64857	1	COINER NOK WM/EURO KPL.	
10	62230	1		
10	31811	1	MÜNZER CHF 1,- 220V 74	[4]
10	43398	1	Münzer CZK 10,- 230V 740	
10	5544	1	Wertmarke 26,0x2,3 VPE 50 Stk.	
10	64793	1	Muenzer CHF WM/Euro 1	
10	302000391	1	Münzer Euro 1.- 23	[4]
10	29181	1	MÜNZER HUF 50,- 23	
10	65785	1	Münzer Euro 0,5 230V 740 150x50	
10	64859	1	COINER SEK WM/EURO 12DC el.WH ET-VPE	
10	33197	1		
10	302000390	1	Münzer Euro 0,5 2	[4]
10	31724	1	Münzer WM 26x2,3 220V	
10	309000117	1	COIN ACCEPTOR HUF TOKEN/E	[5]
10	65786	1	Münzer Euro 1.- 230V 740 150x50	
10	62227	1	ELECTRONIC COIN BOX	[4]
10	64797	1	Münzer DKK WM/Euro 12	
10	64384	1	Münzer NOK 20.- 230V	
11	47495	1	Klebesch. "Münzbezeichnungen"	[6]
12	2771	1	Federring -A- 4 DIN	
13	15319	1	Sechskantmutter M4 ISO 4032	
14	22124	1	Schlitzsperre 230V	
15	51849	1	Federscheibe A 3 DIN 137 FSt/zn	
16	51848	1	Linsenschraube M3x 4 DIN 7985 zn	
17	33421	1	Geldkassette für SB STATION/TANDEM vorm.	
18	64335	1	Befestigungsöse	
19	10028	1	Ejotschraube KA50x14 WN1411 verz	
20	8819	1	Kabelband 4,5x1,0x350 natur PA	
21	4022	1	Würgenippel PG 9 offen grau PVC	
22	1458	1	MUT 6KT PG 9 46320 MS	[4]
23	64229	1	Leitung 2x1,5x400	
24	107419437	1	SWITCH 0-1/16-8-A	
25	31935	1	Verteilerdose	
26	64032	1	Deckel 220x192x40 f. Kasse SB STATION St	[1]
27	64041	1	Rastbolzen ø6 m.Rastsperre St	[1]
28	64232	1	Taster 1pol. m. LED grün IP 67	
29	50703	1	COIN GUIDE-C	[7]
30	302000361	1	Abdeckung f.Münzelektroni	
31		1	Part of Pos. 6	[8]

Part Notes:

- [1] - PART OF 64969
- [2] - Include pos. 6 and 31
- [3] - PLEASE CONTACT CARWASH DIRECTLY
- [4] - NO LONGER AVAILABLE
- [5] - PRUNED ACCESSORY
- [6] - 0,25 / 0,50 / 1,- / 2,- / 2,50 / 5,- / 10,- / 20,- / 25,-

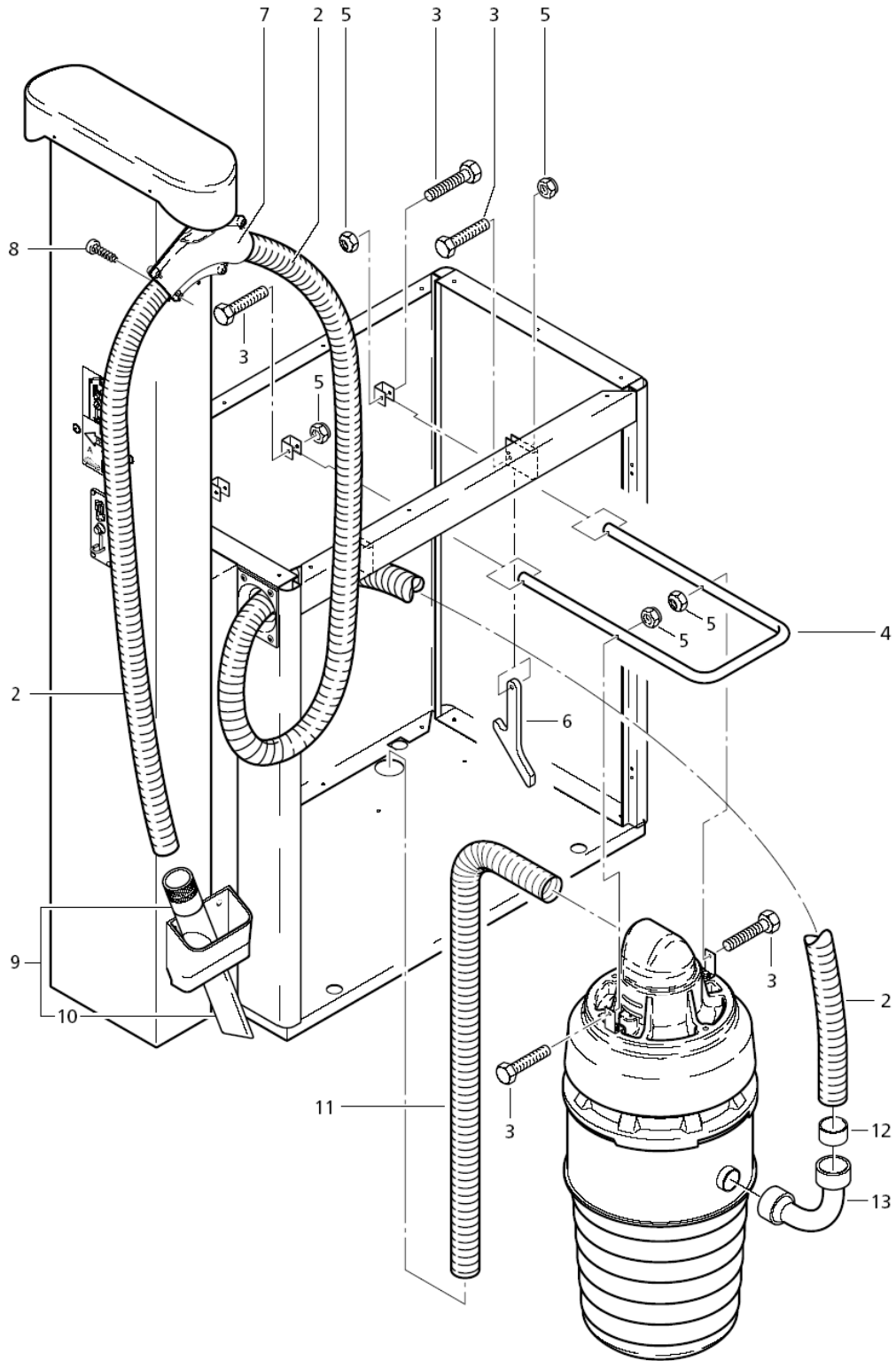
- [7] - 10.2002 ==>
GUARANTEE DATE EXPIRED
- [8] - Part of pos. 6



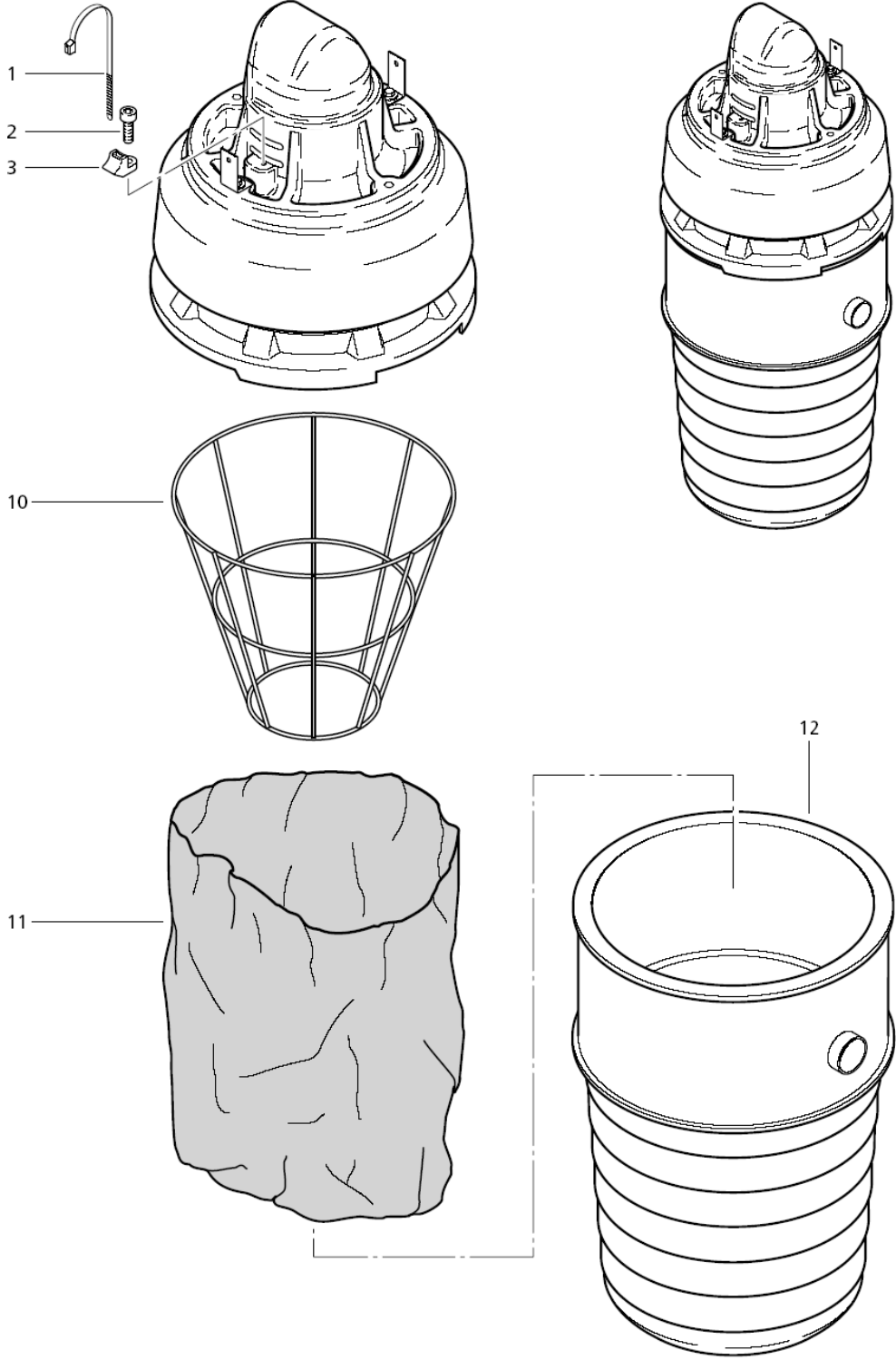
Pos.	Artikel-Nr.	Menge	Variante	Notes
1	64038	1	Gewicht 5 kg 45x400 SB-S	
2	64034	1	Halter Schlauchrückh.unte	[1]
3	64089	1	Klemmring 8x1,3	
4	8919	1	Sechskantschraube M8x 12 ISO 4017 zn	
5	31507	1	Umlenkrolle	
6	64088	1	Zylinderstift 8h8x32 DIN	
7	43167	1	Seil 3660mm mit Pressklemme PA	
8	34213	1	Klemmkugel	
9	10028	1	Ejotschraube KA50x14 WN1411 verz	
10	31514	1	Seil-Einlauftrichter	
11	14418	1	Blechschrabe 4,2x13 C-H ISO 7049 zn	
12	31664	1	Klemmring D12x2,4 ZN	
13	64033	1	Halter Schlauchrueckh.obe	[1]
14	64027	1	PIPE HOLDER - 100X20X50	[1]
15	2764	1	Scheibe 6,4x1,6 ISO 7089 zn	
16	3136	1	Sechskantmutter M6 ISO 4032 zn	
17	64037	1	Rohr 50x1,8 1600lg	[1]
18	64087	1	Drahtbuegel 2 56,5x90lg	
19	7063	1	Niet A4,8x10x9,5	
20	64003	1	Trichter f.Schlauchfuehr.	
21	11619	1	Sechskantmutter M6 ISO7042 A2K	
22	42591	1	Koecher	
23	8884	1	Schraube FI-Kpf- M6x16	

Part Notes:

[1] - PART OF 64969



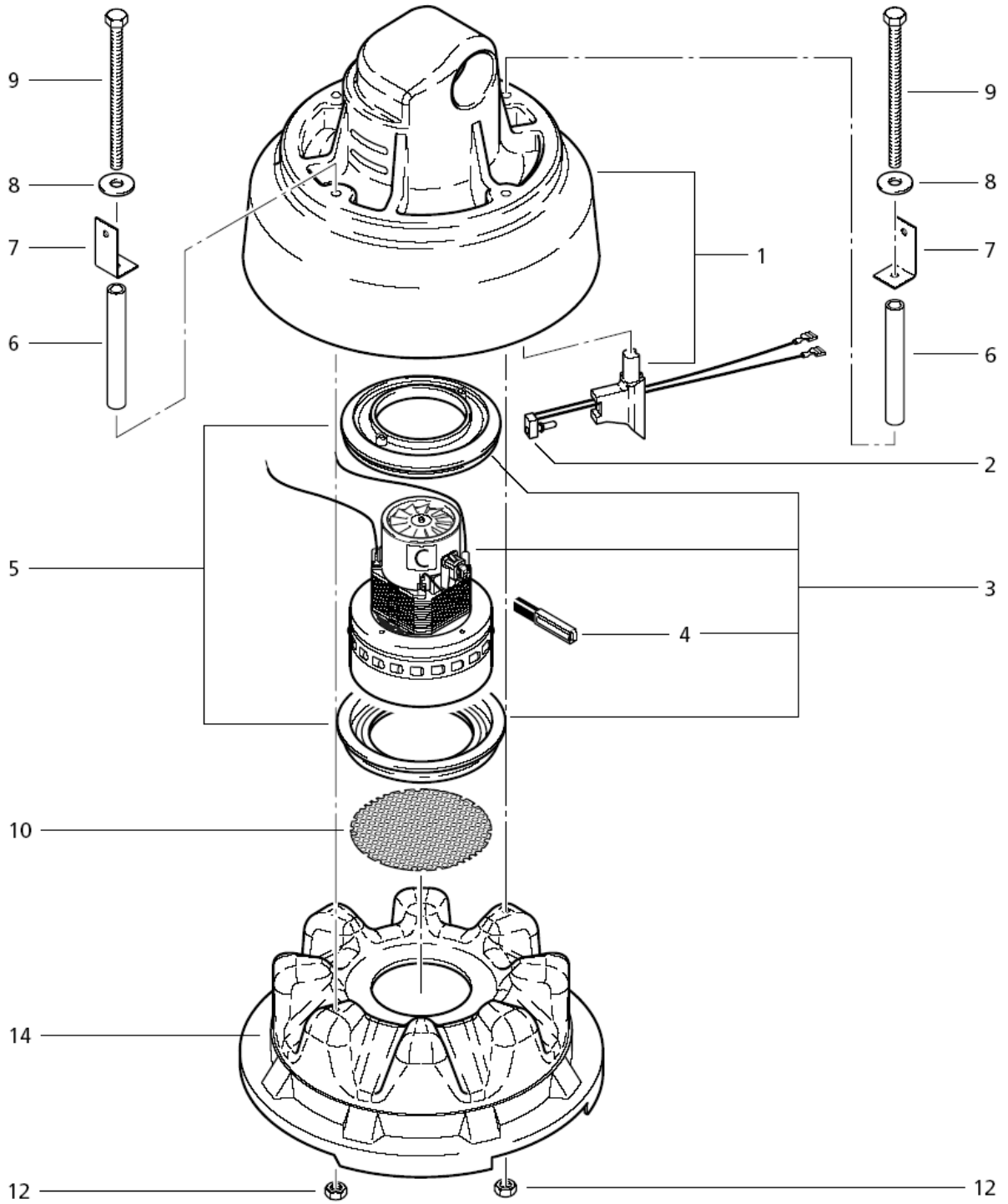
Pos.	Artikel-Nr.	Menge	Variante	Notes
2	64084	1	Saugschlauch, Ø 50 mmx5 m	
3	8918	1	Sechskantschraube M6x30 D	
4	64036	1	Buegel f.Hebemechanik SB-	
5	11619	1	Sechskantmutter M6 ISO7042 A2K	
6	64040	1	Haken 178x80x12 SB-Station	
7	31113	2	SHL-HALTER SAUGSCHL.5	
8	10028	1	Ejotschraube KA50x14 WN1411 verz	
9	64386	1	Fugendüse ø50 x 370 vorm. SB-Station PE	
10	7102	1	Fugendüse Ø50X370 PE	
11	11984	1	Universalschlauch Ø 50 mm Meterware	
12	66038	1	Buchse 63x57x38	
13	66039	1	Bogen 90 63	



Pos.	Artikel-Nr.	Menge	Variante	Notes
00	302000357	1	REBUILDING SET FOR SB-STA	[1]
1	8819	1	Kabelband 4,5x1,0x350 natur PA	
2	3349	1	Zylinderschraube M5x16	
3	64335	1	Befestigungsöse	
10	302000293	1	Distanzkorb D338XD157X304	
11	17069	1	Einlegetuchfilter Ø 375x350 mm	
12	302000291	1	Behälter D370x565 SB-Sauger vorm. ABS	
	64009	1	Einlegetuchfilter kpl.	

Part Notes:

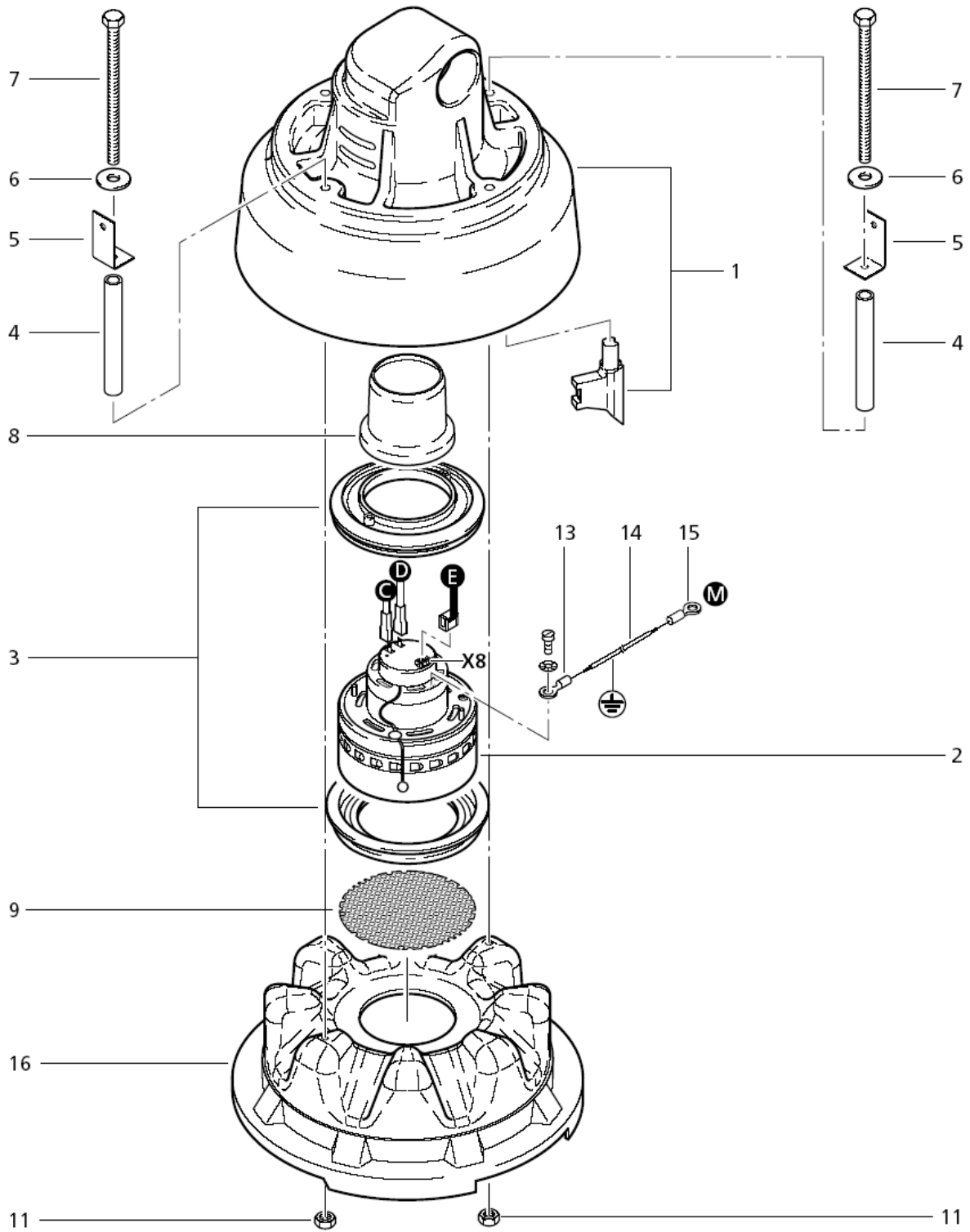
- [1] - SEE STI T021GB02
GUARANTEE DATE EXPIRED



Pos.	Artikel-Nr.	Menge	Variante	Notes
1	64008	1	Motordämmung SB-Station	
2	64202	1	Temperaturbegrenzer 90C	
3	62012	1	Motor 230V 1400W	[1]
3	49594	1	Elektromotor 230/240 V	[2]
3	49598	1	Elektromotor 230/240 V/50 Hz	[3]
4	49625	1	Kohlebürsten-Satz C	
5	42538	1	Satz Gummiringe	
6	64091	1	Hülse 10x49x7	
7	64035	1	Winkel Bl.1,5 50x25x25 SB	
8	2766	1	Scheibe 6,4x1,6 A ISO 7093-1 zn	
9	64090	1	SHR 6kt M6x 60 DIN933	
10	64039	1	Lochblech ø140x1 Rv6-8 SB-Station ST	
12	11619	1	Sechskantmutter M6 ISO7042 A2K	
14	302000290	1	Oberteil SB-Sauger 387x1	

Part Notes:

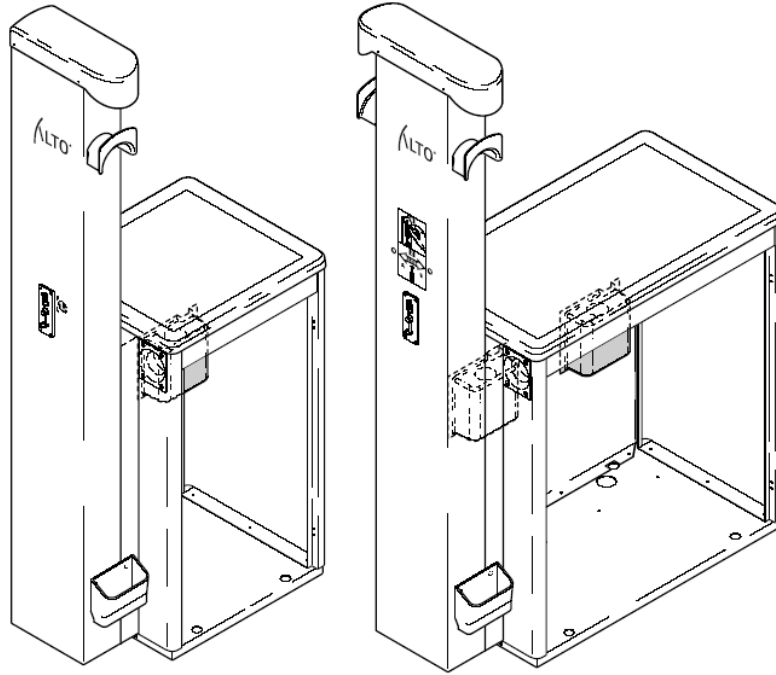
- [1] - 230V 1400W
- [2] - *UK* SB-TANDEM
- [3] - *CH*DK* SB-TANDEM
NO LONGER AVAILABLE



Pos.	Artikel-Nr.	Menge	Variante	Notes
1	64008	1	Motordämmung SB-Station	
2	60561	1	Motor 220/240 V 1200 WattIVB 7	
3	42538	1	Satz Gummiringe	
4	64091	1	Hülse 10x49x7	
5	64035	1	Winkel Bl.1,5 50x25x25 SB	
6	2766	1	Scheibe 6,4x1,6 A ISO 7093-1 zn	
7	64090	1	SHR 6kt M6x 60 DIN933	
8	64106	1	Stützen 85x80 f.SB-Stati	[1]
9	64039	1	Lochblech ø140x1 Rv6-8 SB-Station ST	
11	11619	1	Sechskantmutter M6 ISO7042 A2K	
13	5173	1	Ringkabelschuh 4 -1,5 ² rot DIN 46237	
14	8803	1		
15	4055	1	Ringkabelschuh 5 - 1,5 ² rot DIN 46237	
16	302000290	1	Oberteil SB-Sauger 387x1	

Part Notes:


[1] - NO LONGER AVAILABLE

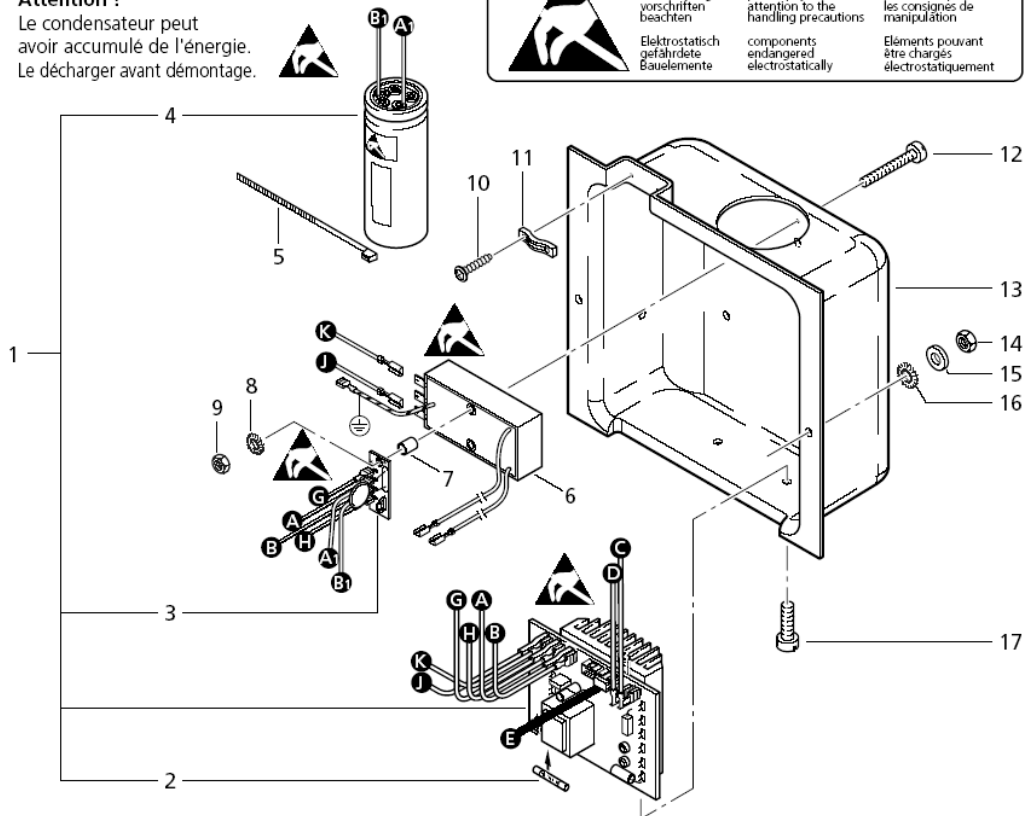


Achtung !
Kondensator kann Energie speichern.
(Vor Ausbau entladen)

Attention !
capacitor is able to store energy.
please dump capacitor before removing.

Attention !
Le condensateur peut avoir accumulé de l'énergie.
Le décharger avant démontage.

	Achtung	Warning	Attention
	Handhabungs- vorschriften beachten	please pay attention to the handling precautions	Vailler à respecter les consignes de manipulation
	Elektrostatisch gefährdete Bauelemente	components endangered electrostatically	Éléments pouvant être chargés électrostatiquement



Pos.	Artikel-Nr.	Menge	Variante	Notes
0-	302003341	1	Gehäuse f. Elektronik	[1]
0-	302003056	1	FOAM RUBBER SEAL	[2]
0-	302003342	1	CHANGE SET EC ELECTRONICS SB MARATHON	[3]
1	302000834	1	Elektronik EC-3 230V f.	
2	48333	1	Sicherung 6,3x32 10A 250	
3	60851	1	Stromstossbegrenzung EC	
4	42127	1	KONDENSATOR 680/350V	
5	8819	1	Kabelband 4,5x1,0x350 natur PA	
6	107402619	1	Anzeige Filter	
7	24536	1	Abstandsrolle	
8	4021	1	Fächerscheibe 4,3 -A- DIN 6798 FSt/zn	
9	2759	1	Sechskantmutter M4 ISO 4032 -8 zn	
10	11256	1	EP-Schraube KA35x18 St/zn	
11	5697	1	Kabelschelle	
12	5210	1	Zyl. Schraube M 4x	
13	64110	1	HOUSING	[4]
14	2760	1	Sechskantmutter M5 ISO 4032 zn	
15	2763	1	Scheibe 5,3x1,0 ISO 7089 zn	
16	3376	1	Fächerscheibe 5,3 -A- DIN 6798 VA	
17	2777	1	Zylinderschraube M4x10 ISO1207 4.8St/zn	

Part Notes:

- [1] - See TSB VAC-083
- [2] - GUARANTEE DATE EXPIRED

- [3] - See TSB VAC-068
- [3] - GUARANTEE DATE EXPIRED

- [4] - See TSB VAC-083
- [4] - GUARANTEE DATE EXPIRED

**No
Diagram
Available**

**Parts List
Only**

RECOMMENDED SPARE PARTS

TANDEM

2023.11.23

2024.06.12

Pos.	Artikel-Nr.	Menge	Variante	Notes
00	64084	1	Saugschlauch, Ø 50 mmx5 m	
01	17069	1	Einlegetuchfilter Ø 375x350 mm	
01	29181	1	MÜNZER HUF 50,- 23	
01	31811	1	MÜNZER CHF 1.- 220V 74	[1]
01	107419437	1	SWITCH 0-1/16-8-A	
01	66038	1	Buchse 63x57x38	
01	65785	1	Münzer Euro 0,5 230V 740 150x50	
01	302000390	1	Münzer Euro 0,5 2	[1]
01	42127	1	KONDENSATOR 680/350V	
01	64033	1	Halter Schlauchrueckh.obe	[2]
01	31514	1	Seil-Einlaufrichter	
01	302000305	1	Münzer Euro/WM 12VDC el.WH-EMP	
01	43167	1	Seil 3660mm mit Pressklemme PA	
01	64202	1	Temperaturbegrenzer 90C	
01	64335	1	Befestigungsöse	
01	302000834	1	Elektronik EC-3 230V f.	
01	60561	1	Motor 220/240 V 1200 WattIVB 7	
01	7102	1	Fugendüse Ø50X370 PE	
01	5544	1	Wertmarke 26,0x2,3 VPE 50 Stk.	
01	64797	1	Münzer DKK WM/Euro 12	
01	309000117	1	COIN ACCEPTOR HUF TOKEN/E	[3]
01	62012	1	Motor 230V 1400W	[4]
01	64087	1	Drahtbuegel 2 56,5x90lg	
01	31724	1	Münzer WM 26x2,3 220V	
01	64003	1	Trichter f.Schlauchfuehr.	
01	64859	1	COINER SEK WM/EURO 12DC el.WH ET-VPE	
01	62227	1	ELECTRONIC COIN BOX	[1]
01	64384	1	Münzer NOK 20.- 230V	
01	66039	1	Bogen 90 63	
01	29283	1	MÜNZER NOK 10,- 230V 740	
01	64386	1	Fugendüse ø50 x 370 vorm. SB-Station PE	
01	42538	1	Satz Gummiringe	
01	65786	1	Münzer Euro 1.- 230V 740 150x50	
01	64086	1	Knebelgriff mit Riegel SB-Station	
01	107402619	1	Anzeige Filter	
01	64106	1	Stutzen 85x80 f.SB-Stati	[1]
01	64021	1	Scharnierbuegel SB-Statio	[5]
01	43398	1	Münzer CZK 10,- 230V 740	
01	22124	1	Schlitzsperre 230V	
01	302000391	1	Münzer Euro 1.- 23	[1]
01	64793	1	Muenzer CHF WM/Euro 1	
01	11984	1	Universalschlauch Ø 50 mm Meterware	[6]
01	107402334	1	Platine-Elektronik SB-Saugstation	
01	60851	1	Stromstossbegrenzung EC	
01	49625	1	Kohlebürsten-Satz C	
01	64084	1	Saugschlauch, Ø 50 mmx5 m	
01	64857	1	COINER NOK WM/EURO KPL.	
01	107421300	1	FULL KIT FOR FILTER STATION	
01	107421371	1	CYLINDER SCREW M6X25 ISO 4762 SS	

Part Notes:

- [1] - NO LONGER AVAILABLE
- [2] - PART OF 64968 AND 64969
- [3] - PRUNED ACCESSORY
- [4] - 230V 1400W
- [5] - PART OF 64969
- [6] - SEE NOTE

